

Anbauanleitung:

Hauptständer für Honda VT600

HPS.01.106.100

Sehr geehrter SW MO-TECH Kunde

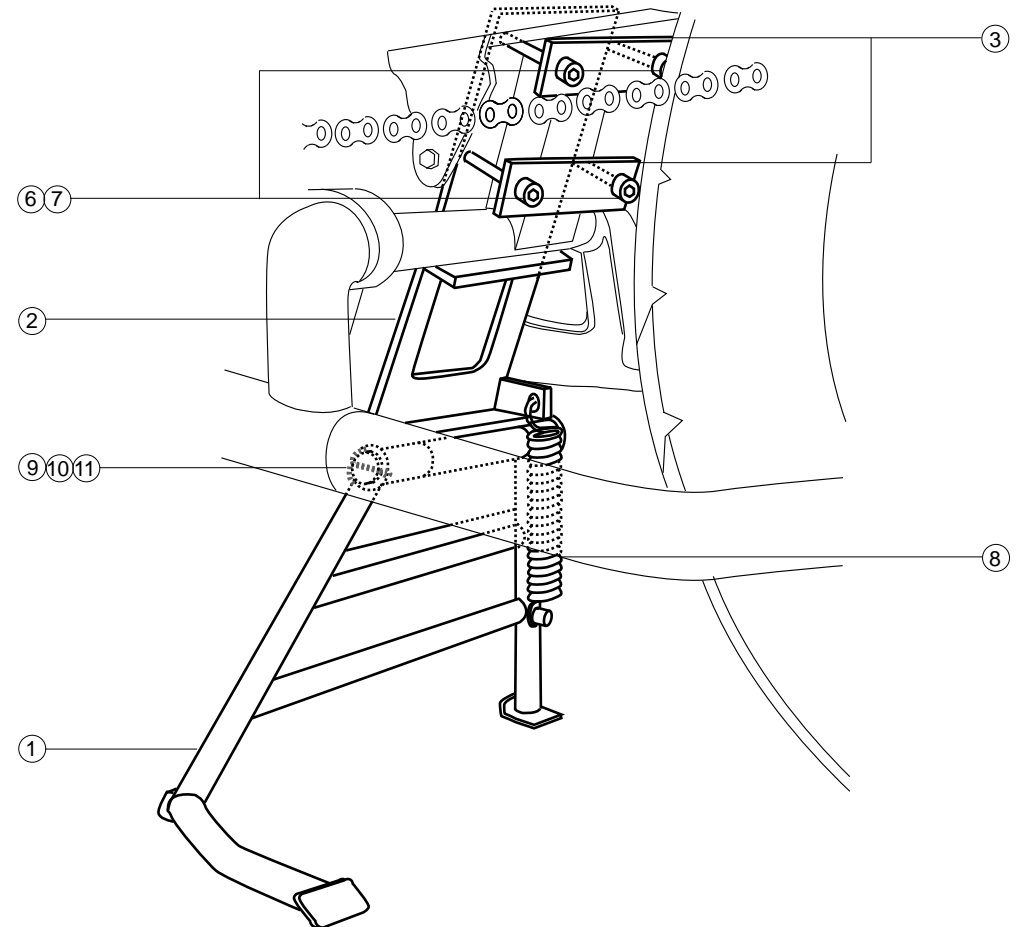
Neben den allgemein bekannten Vorzüge eines Hauptständers (Entlastung des Fahrwerks, geringere Standfläche und besseres Handling bei Montagearbeiten) zeichnet sich das vorliegende Modell durch seine ausgesprochen gute Handhabbarkeit aus. Im Gegensatz zu herkömmlichen Produkten kann das Aufrichten des Motorrads mit geringem Kraftaufwand und fast ausschließlich durch den Einsatz des eigenen Körpergewichtes erfolgen, in dem sich der Benutzer auf den am Ständer angebrachten Stemmhebel stellt und das Heck des Motorrads zum Schwung holen etwas aus den Federn anhebt.

Inhalt der Packung

Pos.	Bezeichnung		Anzahl
1.	Hauptständer	HPS.01.106.900	1
2.	Rahmenaufnahme	HPS.01.106.001	1
3.	Anschraubleche	HPS.01.106.002	2
4.	Anschlagwinkel	HPS.01.106.004	1
5.	Kunststoffanschlag	MSS.00.003.016	1
6.	U-Scheiben A 8,4	DIN 125	4
7.	Innensechskantschrauben M8*60	DIN 912	4
8.	Zugfedern ineinanderliegend	ZFD.00.150.003	1
9.	Steckachse	HPS.01.049.002	1
10.	U-Scheibe A17	DIN 125	1/2
11.	Splint d3,2*40	DIN 94	1/2
12.	Innensechskantschraube M10*35	DIN 912	1
13.	Sechskantmutter selbstsichernd M10	DIN 985	1
14.	U-Scheibe A10,5	DIN 125	2

Montageanleitung:

1. Kunststoffanschlag(5) in Anschlagwinkel(4) einsetzen
2. Lösen der Bremsstangenverschraubung an der Schwinge und Winkel mit M10*35 Schraube(12), zwei U-Scheiben(14) und Mutter(13) befestigen
3. Rahmenaufnahme (2) entsprechend Skizze einsetzen und mittels Anschraublechen (3), A8,4 U-Scheiben(6) und M8x60(7) Schrauben befestigen - ACHTUNG: Rahmenquerrohr muß auf dem Quersteg aufliegen - Schraubensicherung verwenden
4. Einsetzen des Ständers(1) und der Steckachse(9), mit Splinten(11) und U-Scheiben(10) A17 sichern - Splinte umbiegen
5. Welle mit Schmierfett einsetzen
6. Einziehen der Federn(8) mittels Schraubenzieher oder Feststellzange
7. Funktionskontrolle, Schrauben und Muttern auf festem Sitz prüfen
8. Nach mehrmaligen Aufbocken des Ständers Schrauben nochmals prüfen



Das SW MO-TECH Team wünscht Ihnen eine gute Fahrt !