

Hauptständer Honda Hornet 600 ab 2003

HPS.01.248.100

Hauptständer

Montagehinweise

Alle vom Motorrad gelösten Schrauben sind gemäß Herstellerangaben wieder zu montieren, oder mit von SW-MOTECH gelieferten Schrauben zu ersetzen. Falls nicht anderweitig definiert, diese Schrauben nach Tabelle anziehen.

M6	9,6 Nm
M8	23 Nm
M10	46 Nm

Gegebenenfalls Schrauben mit flüssiger Schraubensicherung einkleben.

Prüfen Sie nach 50 km alle Verbindungen auf festen Sitz.

Die Kurvenfreiheit kann durch einen Hauptständer im Extremfall eingeschränkt werden!

Centre Stand

Mounting Instructions

Centerstand cornering clearance: SW-MOTECH centerstands are carefully designed and tested to eliminate reductions in cornering clearance and ground clearance under most driving conditions on an unmodified stock motorcycle, and are certified to be compliant with European ABE safety standards. Use of any centerstand may reduce cornering clearance or ground clearance under extreme driving situations.

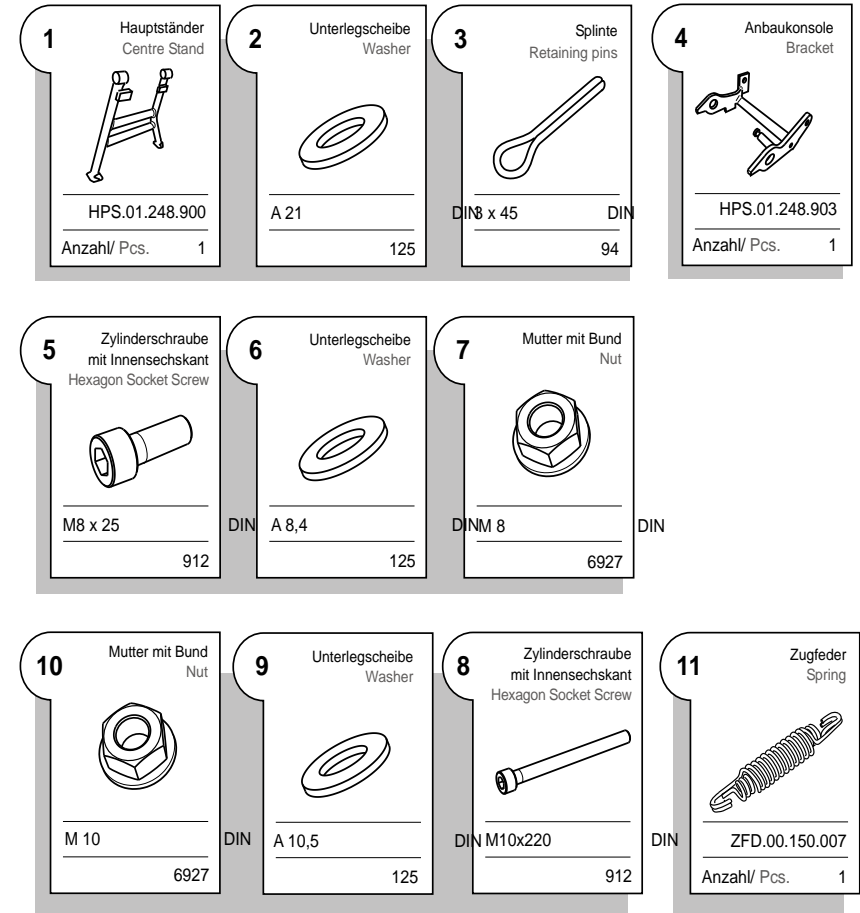
SW-MOTECH products should be installed by a qualified, experienced motorcycle technician. If you are unsure of your ability to properly install a product, please have the product installed by your local motorcycle dealer. SW-MOTECH takes no responsibility for damages caused by improper installation.

All screws, bolts, and nuts, including all replacement hardware provided by SW-MOTECH, should be tightened to the torque specified in the OEM maintenance manual for your motorcycle. If no torque specifications are provided in the OEM maintenance manual, the following torques may be used:

M6	9,6 Nm
M8	23 Nm
M10	46 Nm

All screws, bolts, and nuts should be checked after driving the first 50 km to ensure that all are tightened to the proper torque.

Medium strength liquid thread-locker (i.e., "Loctite") should be used to secure all screws, bolts, and nuts.

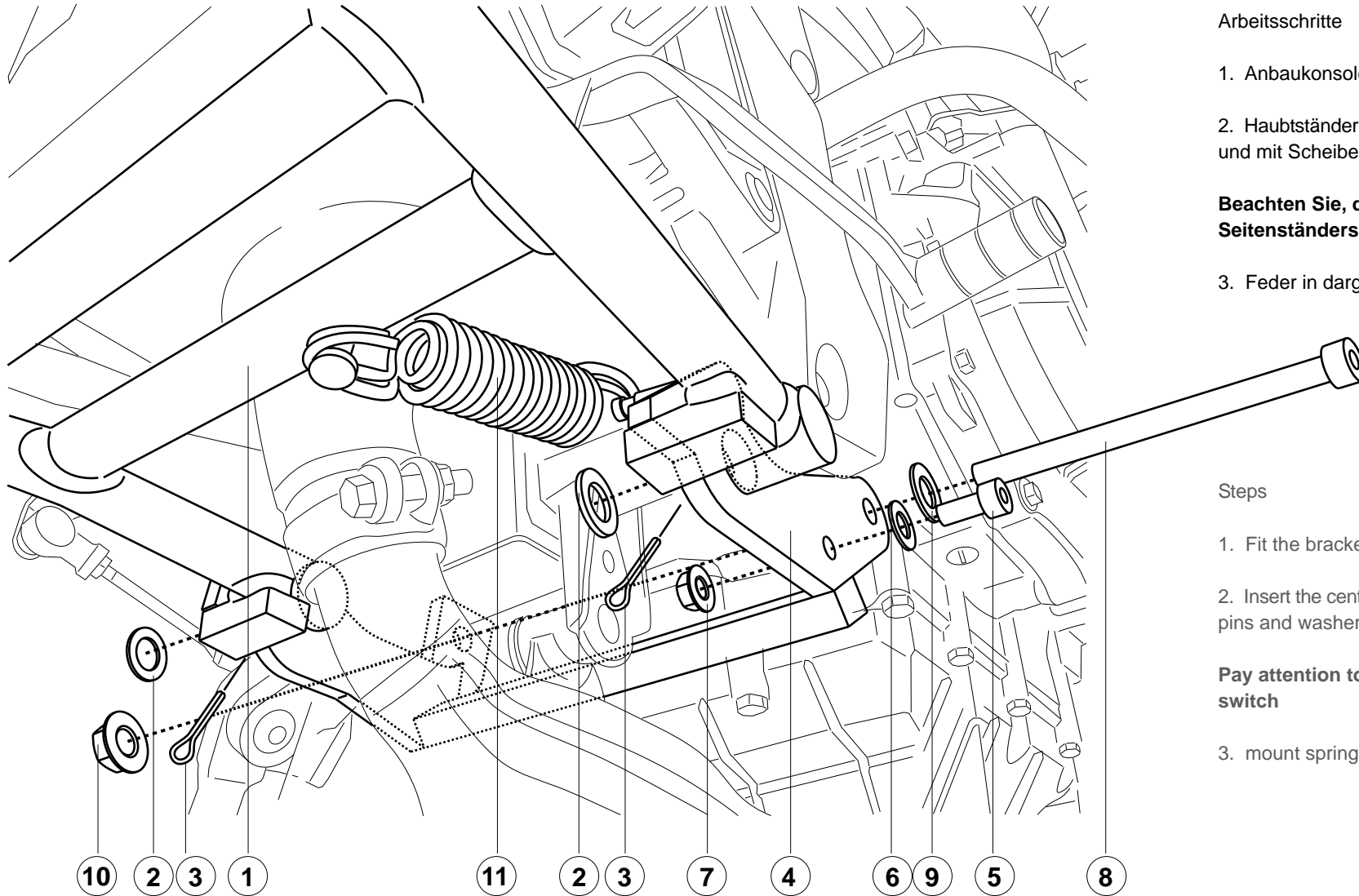


SW-MOTECH GmbH & Co. KG
 Auf der Neustadt 16
 35282 Rauschenberg
 - Germany -

Tel.: ++ 49 (0) 6425 820 280
 Fax: ++ 49 (0) 6425 820 281

www.sw-motech.com

HPS.01.248.100



Arbeitsschritte

1. Anbaukonsole am Rahmen montieren.
2. Hauptständer in die Anbaukonsole einschieben, und mit Scheibe und Splint sichern.

Beachten Sie, dass das Kabel des Seitenständers nicht eingeklemmt wird!

3. Feder in dargestellter Position einbauen

Steps

1. Fit the bracket to the frame.
2. Insert the centerstand and insure it with retaining pins and washers.

Pay attention to the cable from the side stand switch

3. mount spring in shown position

Fahrrichtung
Driving direction

