

# Anbauanleitung: Hauptständer für Honda VT 750 C/C2 Shadow -Black Widow



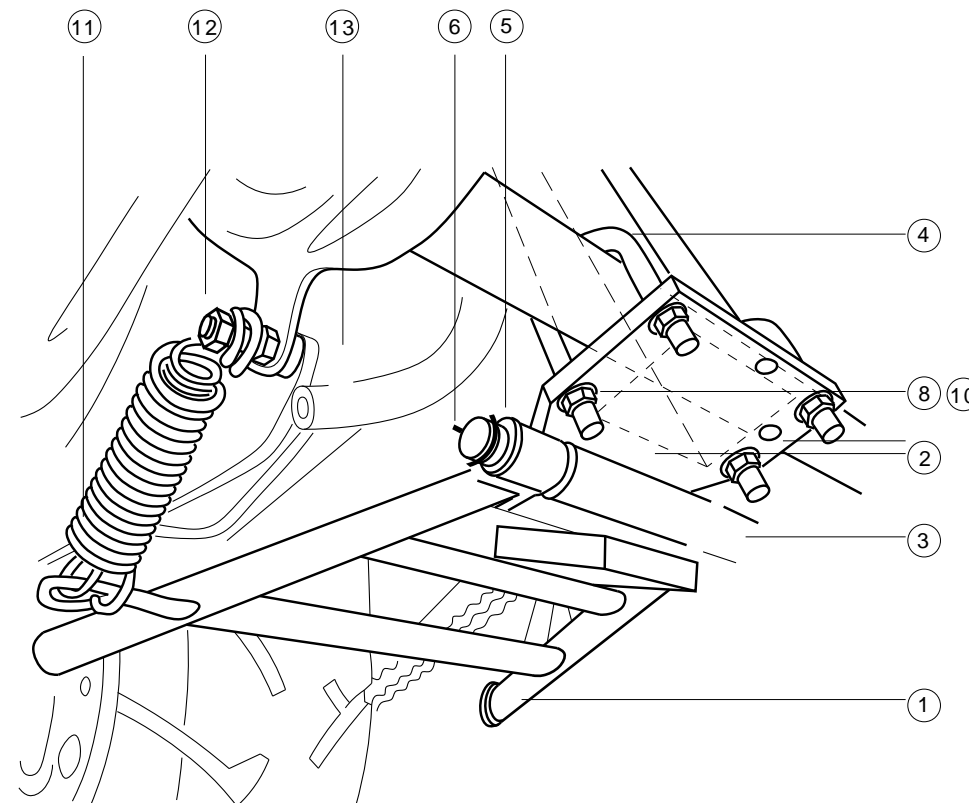
HPS.01.049.100/101

Sehr geehrter SW-MOTECH Kunde

Neben den allgemein bekannten Vorzüge eines Hauptständers (Entlastung des Fahrwerks, geringere Standfläche und besseres Handling bei Montagearbeiten) zeichnet sich das vorliegende Modell durch seine ausgesprochen gute Handhabbarkeit aus. Im Gegensatz zu herkömmlichen Produkten kann das Aufrichten des Motorrades mit geringem Kraftaufwand und fast ausschließlich durch den Einsatz des eigenen Körpergewichtes erfolgen, in dem sich der Benutzer auf den am Ständer angebrachten Stemmhebel stellt und das Heck des Motorrades zum Schwung holen etwas aus den Federn anhebt.

## Inhalt der Packung

Position	Bezeichnung		Anzahl
1.	Hauptständer		1
2.	Aufnahmeplatte	HPS.01.049.001	1
3.	Steckachse	HPS.01.049.002	1
4.	Bügelschraube	E43 H68	2
5.	U-Scheibe A17	DIN 125	1/2
6.	Splinte d3,2*25	DIN 94	1/2
7.	Mutter selbstsichernd M8	DIN 985	5
8.	Unterlegcheibe A8,4	DIN 125	4
9.	Gummianschlag	MSS.00.003.016	1
10.	Spannstifte d5*12	1482	2
11.	Zugfedern ineinanderliegend	ZFD.00.150.003	1
12.	Innenechskantschraube M8*70	DIN 7991	1



## Montageanleitung:

1. Die beiden Hohlspannstifte(10) mit dem Hammer vorsichtig von oben in die Anbauplatte(2) einsetzen, die Stifte dienen als Anschlag bei der Positionierung der Grundplatte.
2. Gummianschlag(9) in die Anbauplatte von unten einsetzen.
3. Beide Bügelschrauben um das Rahmenrohr legen.
4. Grundplatte zentral unter dem Vierkantrrohr des Rahmens Positionieren, die Platte wird so an das Vierkantrrohr geschoben. daß die beiden Stifte jeweils daran anliegen.
5. Grundplatte mit Hilfe der Bügelschrauben(4), U-Scheiben(8) 8,4 und Mutter(7) M8 selbstsichernd befestigen.

6. Hauptständer einsetzen und Steckachse(3) einführen. Achse(6) mit Lagerfett schmieren.
7. Achse gegen Herausfallen mittels U-Scheibe(8) A17 und Splinte sichern - Enden der Splinte Aufbiegen.
8. Die Befestigungsschraube entfernen und gegen die längere Schraube(12) austauschen, beidseitig mit Schrauben(13) M8 sichern.
10. Federn(11) mittels Schraubendreher oder Zange in die Öse einhängen.

Das SW-MOTECH Team wünscht Ihnen eine gute Fahrt !