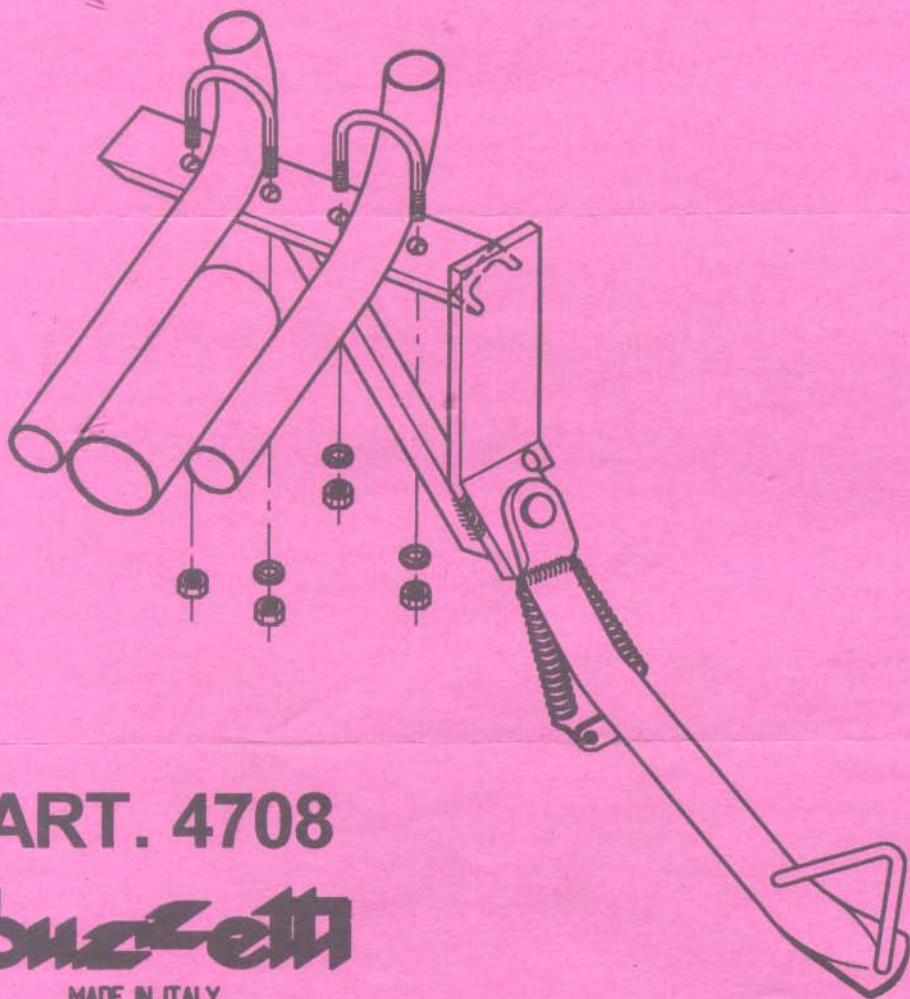


TOGLIERE LA PROTEZIONE SOTTO LA PEDANA. POSIZIONARE IL CAVALLETTO SUI TUBI DEL TELAIO COME DA SCHEMA. SAGOMARE A MISURA LA PROTEZIONE PER EVITARE L'INGOMBRO.
RACCOMANDIAMO DI LUBRIFICARE LO SNODO.

ENLEVER LA PROTECTION DESSOUS LE TABLIER. PLACER LA BEQUILLE SUR LES TUBES DU CADRE. COMME MONTRE DANS LE DESSIN. DECOUPER A MESURE LA PROTECTION POUR EVITER OBSTACLE.
NOUS RECOMMANDONS DE LUBRIFIER L'ARTICULATION.

REMOVE THE PROTECTION UNDER THE FOOTBOARD. PLACE THE SIDE STAND ON THE FRAME PIPES AS SHOWN. CUT THE PROTECTION TO AVOID OBSTACLE.
WE RECOMMEND TO LUBRICATE THE JOINT.



VIETATA LA RIPRODUZIONE ANCHE PARZIALE
FULL OR PARTIAL REPRODUCTION IS PROHIBITED

ART. 4708

buzcetti

MADE IN ITALY

**MALAGUTI 50 F15 TUTTI I MODELLI
ALL MODELS - TOUS LES MODELES**

CAVALLETTO LATERALE accessorio non originale SIDE STAND accessory not original
BEQUILLE LATERALE accessoire pas original SEITENSTAEND zubehör nicht original