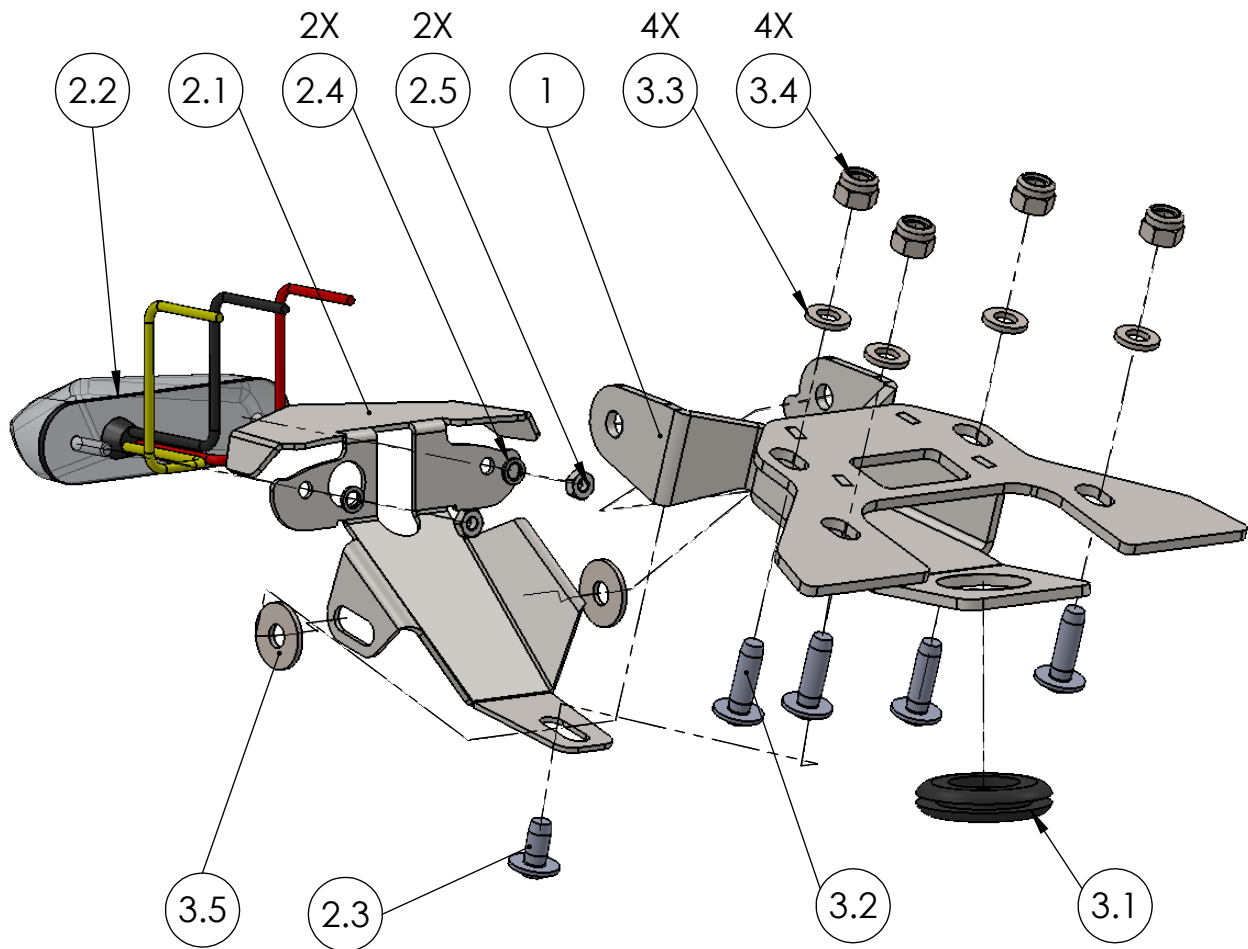


Artikelnummer:  
Item No. 232641419-25/232641577

Rev.:  
./.

Ausgabedatum:  
15.03.2017

## Kennzeichenhalterset (Brisk2-LED)\_Yamaha XSR 900 Bj.16-



POS-NR.	BENENNUNG	BESCHREIBUNG	MENGE	[Nm]	Besonderheiten
1	1235_0_13	Halter kompl.	1		
2	1241_0_12	Montageset (Brisk2-LED)_Yamaha XSR 900 Bj.16-	1		
2.1	1241_0_11	Rücklichthalter 255-675_(Brisk2)	1		
2.2	255-675 (Kabel oben)	LED-Rücklicht Brisk2	1		
2.3	DIN ISO 7380 F M6 x 12	Linsenkopf m. Flansch u. Innensechskant	1	15	10.9
2.4	DIN 127 - B4	Federring DIN 127 - B4	2		
2.5	DIN ISO 4032 - M4	Sechskantmutter	2		
3	1235_0_20	Montageset_KZH_Yamaha XSR 900 Bj.16-	1		
3.1	SR_1705_PVC_10806	Membrantülle 36.5x19x25.5x2.4x8.4	1		
3.2	DIN ISO 7380 F M6 x 20	Linsenkopf m. Flansch u. Innensechskant	4		
3.3	DIN 125 - A 6.4	Scheibe, d 6.4	4		
3.4	DIN EN ISO 985 - M6	Mutter selbstsichernd	4	10	
3.5	DIN 9021 - 6.4	Scheibe groß	2		