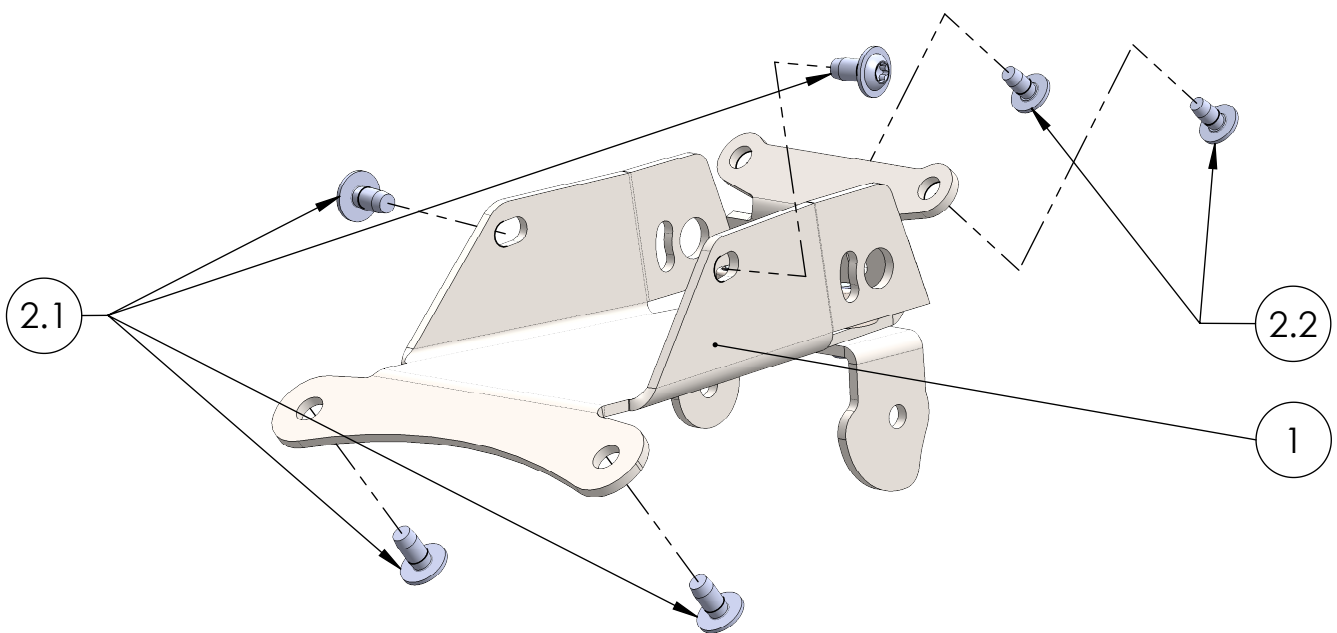


Artikelnummer:  
Item No. 232642096,-...2101

Rev.:  
./.

Ausgabedatum:  
19.05.2017

**Kennzeichenhalterset Husqvarna 701 Bj.17-**



POS-NR.	BENENNUNG	BESCHREIBUNG	MENGE	[Nm]	Besonderheiten
1	1256_0_12	Halter kompl.	1		
2	1256_0_13	Montageset Husqvarna 701 Bj.17-	1		
2.1	DIN ISO 7380 F M6 x 12	Linsenkopf m. Flansch u. Innensechskant	4	15	10.9
2.2	DIN ISO 7380 F M5 x 10	Linsenkopf m. Flansch u. Innensechskant	2	10	10.9