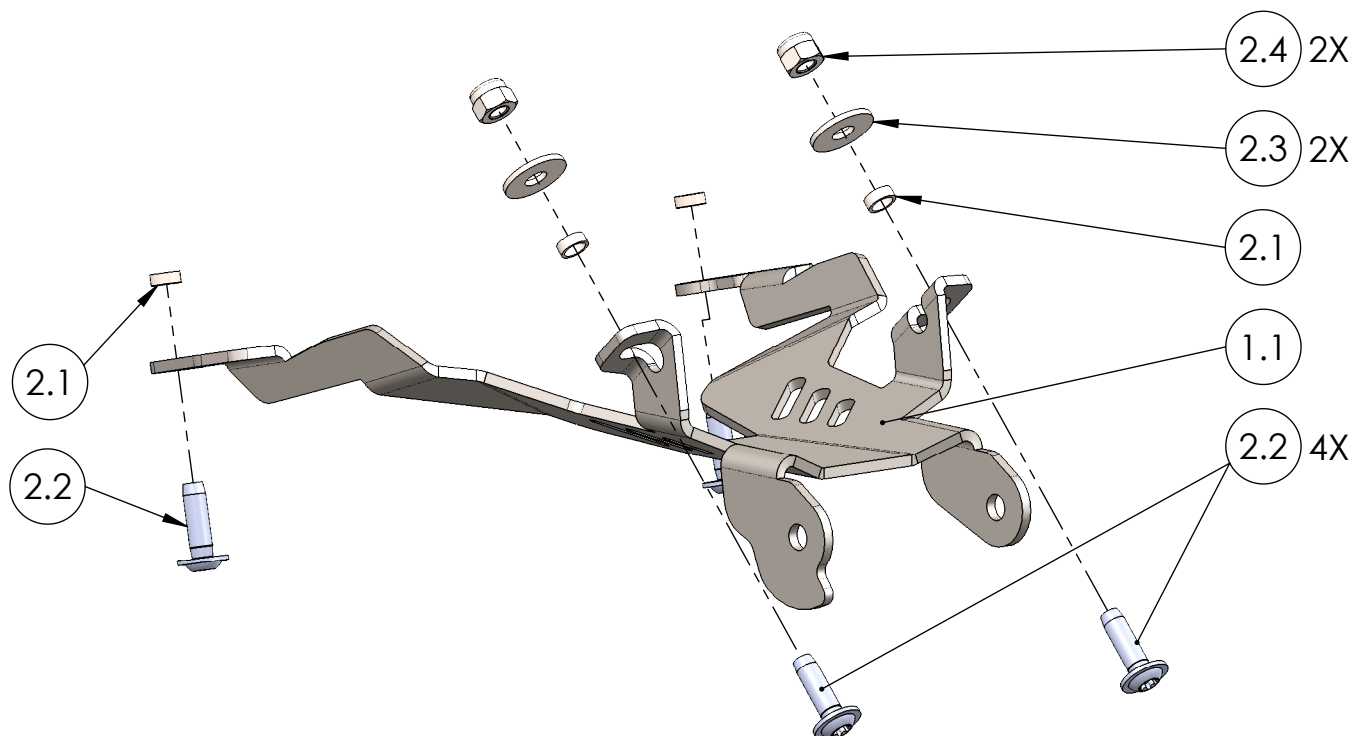


Artikelnummer:  
Item No. 10004692,-...4698

Rev.:  
./.

Ausgabedatum:  
24.07.2018

**Kennzeichenhalterset Honda CB 1000 R Bj.18-**



| POS-NR. | Zeichnungsnummer       | BESCHREIBUNG                               | MENGE | Anzugs-<br>moment | Besonderheiten |
|---------|------------------------|--|-------|-------------------|----------------|
| 1       | 1470_0_11              | Halblech                                   | 1     |                   |                |
| 2       | 1470_0_13              | Montageset KZH Honda CB<br>1000 R Bj.18-   | 1     |                   |                |
| 2.1     | 1470_0_12              | Distanzscheibe 8x6,2x3                     | 4     |                   |                |
| 2.2     | DIN ISO 7380 F M6 x 20 | Linsenkopf m. Flansch u.<br>Innensechskant | 4     | 15                |                |
| 2.3     | DIN 9021 - 6.4         | Scheibe groß 6.4                           | 2     |                   |                |
| 2.4     | DIN EN ISO 985 - M6    | Mutter selbstsichernd                      | 2     | 10                |                |