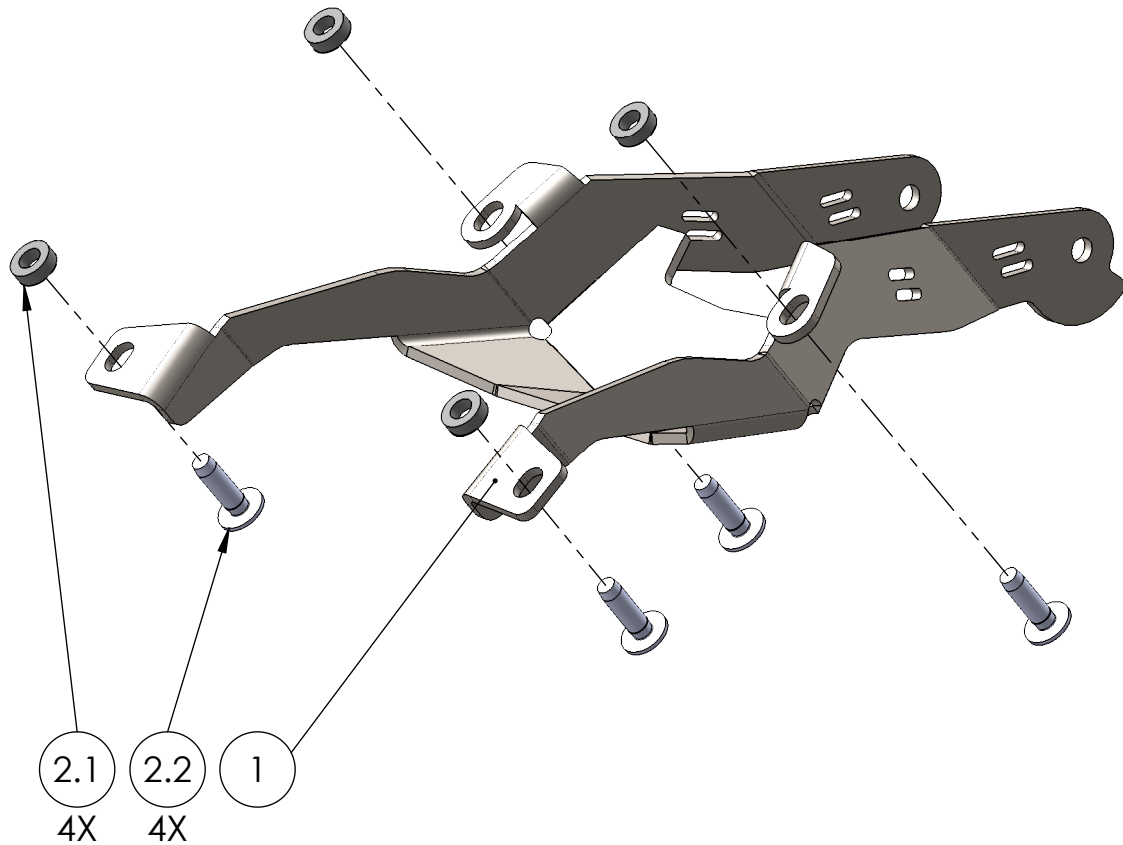


Artikelnummer:
Item No. 10004721,-...4727

Rev.:
./.

Ausgabedatum:
01.08.2018

Kennzeichenhalterset Honda CB 300 R Bj.18-



| POS-NR. | Zeichnungsnummer | BESCHREIBUNG | MENGE | Anzugs- moment | Besonderheiten |
|---------|------------------------|-----------------------------------------|-------|-------------------|----------------|
| 1 | 1479_0_11 | Grundhalter | 1 | | |
| 2 | 1479_0_12 | Montageset KA Honda CB 300 R Bj.18- | 1 | | |
| 2.1 | 654_3 | Distanzhülse 12x6.5x4 | 4 | | |
| 2.2 | DIN ISO 7380 F M6 x 20 | Linienkopf m. Flansch u. Innensechskant | 4 | 15 | |