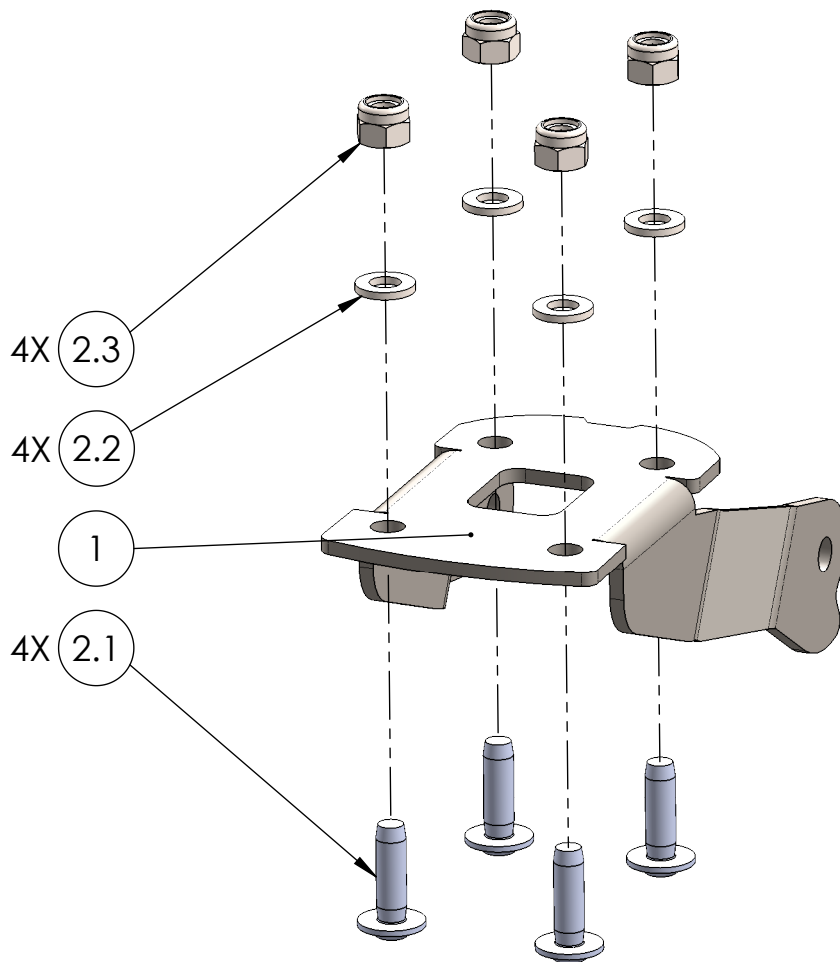


Artikelnummer:
Item No. 10005185,-...5190

Rev.:
./.

Ausgabedatum:
07.02.2019

Kennzeichenhalterset Kawasaki ZX6R Bj.19-



POS-NR.	Zeichnungsnummer	BESCHREIBUNG	MENGE	Anzugs- moment	Besonderheiten
1	1555_0_11	Halterblech	1		
2	1555_0_12	Montageset KZH Kawasaki ZX6R Bj.19-.SLDASM	1		
2.1	DIN ISO 7380 F M6 x 20	Linienkopf m. Flansch u. Innensechskant	4	15	
2.2	DIN 125 - A 6.4	Scheibe, d 6.4	4		
2.3	DIN EN ISO 985 - M6	Mutter selbstsichernd	4	10	