



**MODEL** KAWASAKI Z 650 / NINJA 650

**YEAR** 2017 -->

**LINE** FULL SYSTEM

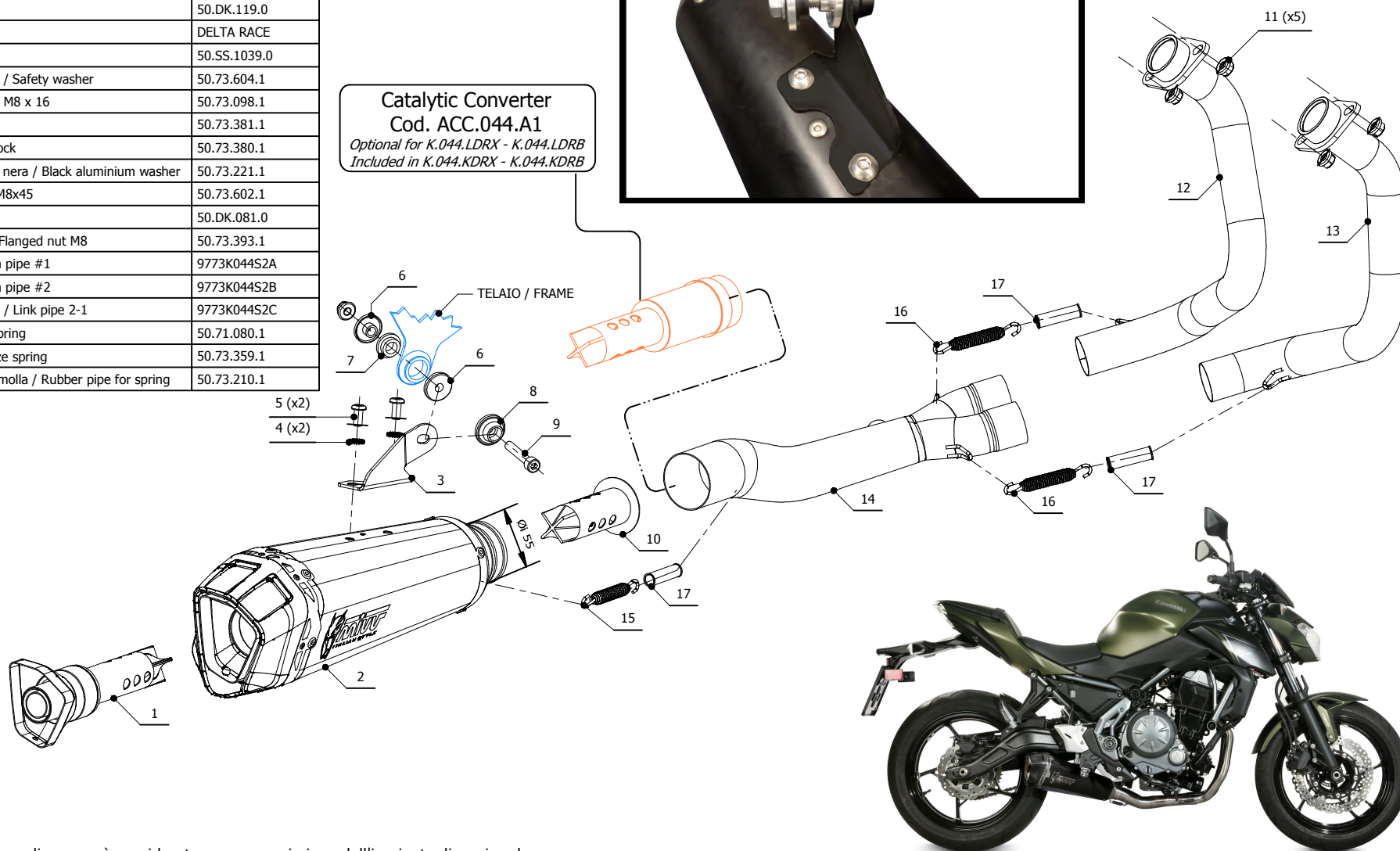
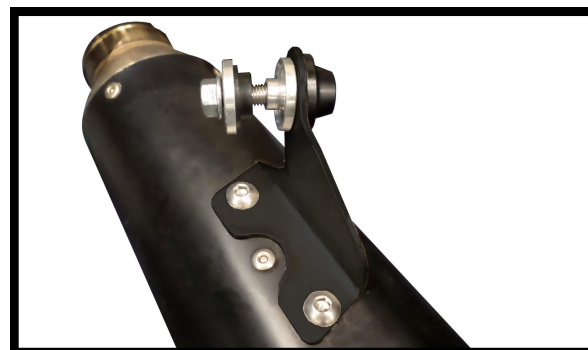
**MUFFLER** DELTA RACE

**SCHEMATIC**

**ELENCO PARTI / PARTS LIST**

#	QTÀ / QTY	DESCRIZIONE / DESCRIPTION	CODICE / CODE
1	1	DB killer / DB killer	50.DK.119.0
2	1	Silenziatore / Muffler	DELTA RACE
3	1	Staffa / Bracket	50.SS.1039.0
4	2	Rondella di sicurezza / Safety washer	50.73.604.1
5	2	Vite M8 x 16 / Screw M8 x 16	50.73.098.1
6	2	Boccola / Bush	50.73.381.1
7	1	Silentblock / Silentblock	50.73.380.1
8	1	Rondella in alluminio nera / Black aluminium washer	50.73.221.1
9	1	Vite M8x45 / Screw M8x45	50.73.602.1
10	1	Db Killer / DB killer	50.DK.081.0
11	5	Dado M8 flangiato / Flanged nut M8	50.73.393.1
12	1	Collettore #1 / Down pipe #1	9773K044S2A
13	1	Collettore #2 / Down pipe #2	9773K044S2B
14	1	Tubo di raccordo 2-1 / Link pipe 2-1	9773K044S2C
15	1	Molla lunga / Long spring	50.71.080.1
16	2	Molla media / Mid-size spring	50.73.359.1
17	3	Tubo in gomma per molla / Rubber pipe for spring	50.73.210.1

**Catalytic Converter**  
**Cod. ACC.044.A1**  
*Optional for K.044.LDRX - K.044.LDRB*  
*Included in K.044.KDRX - K.044.KDRB*



**ATTENZIONE:** La rimozione del riduttore di rumore è considerata una manomissione dell'impianto di scarico che comporta la perdita dell'omologazione per utilizzo stradale e della garanzia prodotto. In caso di rimozione del riduttore di rumore l'impianto di scarico è in configurazione "racing" e può essere utilizzato solo in pista.

**WARNING:** Removal of the noise reducer is considered a tampering of the exhaust system which entails the loss of both the type approval for road use and the product warranty. In case of removal of the noise reducer the exhaust system is in "racing" configuration and can be only used on track.

**APPLICAZIONI / APPLICATIONS**

CODICE / CODE	SILENZIATORE / MUFFLER	TUBO / PIPE	NOTE
K.044.LDRX K.044.LDRB	INOX (COPPA CARBONIO) / ST. STEEL (CARBON CAP) STEEL BLACK	INOX / ST. STEEL	CATALYTIC CONVERTER NOT INCLUDED
K.044.KDRX K.044.KDRB	INOX (COPPA CARBONIO) / ST. STEEL (CARBON CAP) STEEL BLACK	INOX / ST. STEEL	CATALYTIC CONVERTER INCLUDED