

Kofferträger
SUZUKI SFV 650 Gladius

Artikel-Nr.:
4003.039.111 schwarz

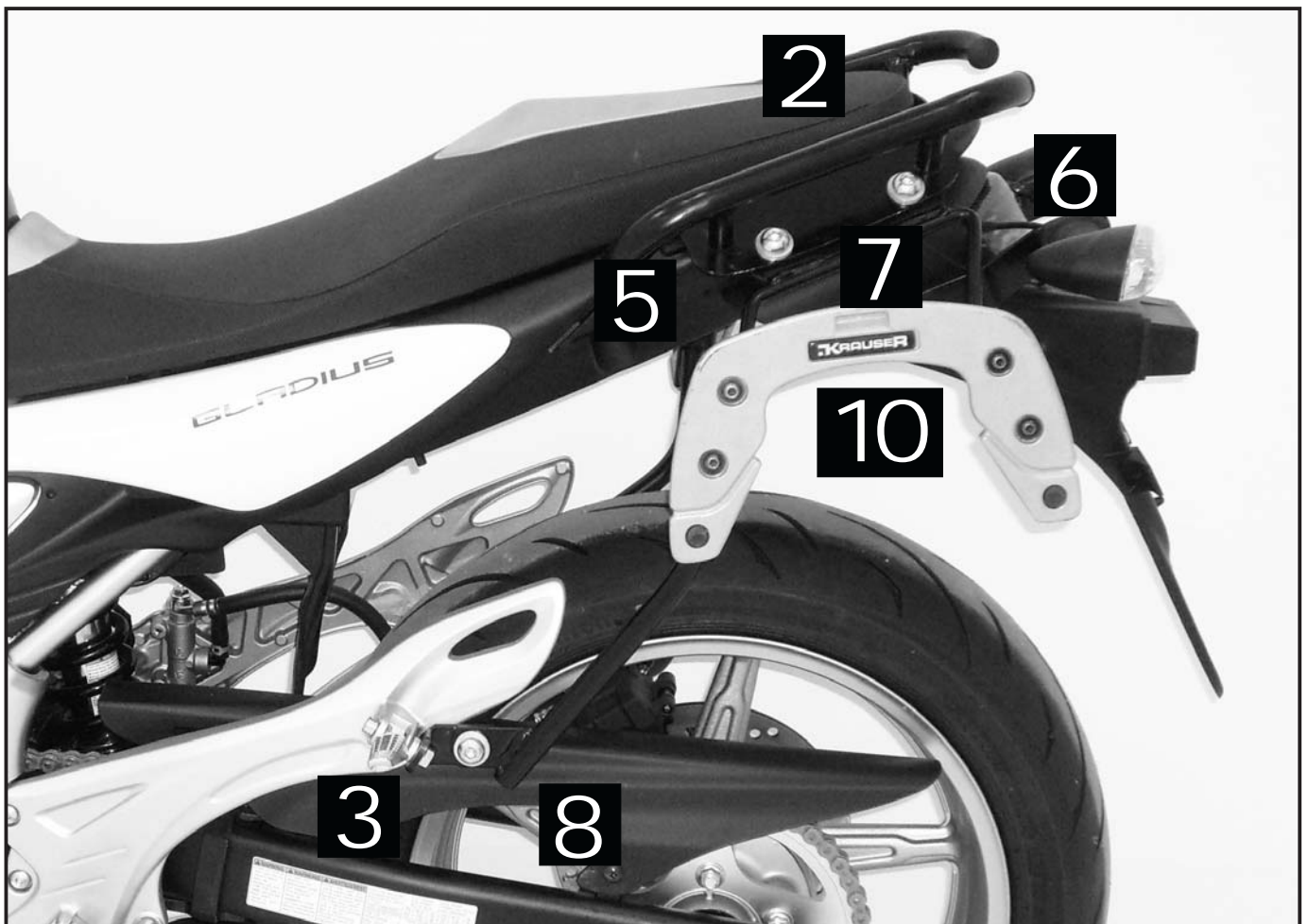


KRAUSER[®]
MOTORRADGEPÄCKSYSTEME ■ BIKE BAGS

Montage

Der Bausatz umfaßt die folgenden Teile:

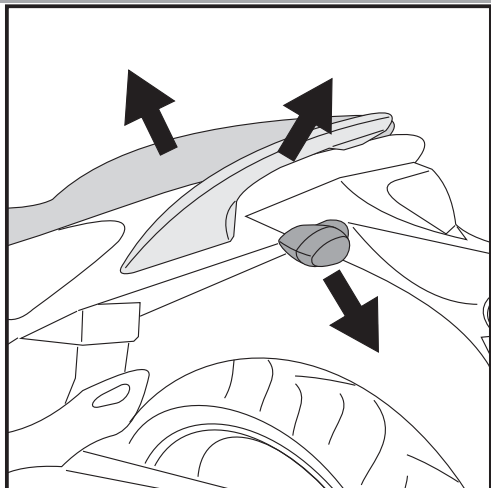
Stück	Bestellnr.	Bezeichnung	Stück	Bestellnr.	Bezeichnung
1	703.079	Kofferträger, links	2	150.784	Inbusschraube M8 x 30
1	703.080	Kofferträger, rechts	2	150.785	Inbusschraube M8 x 35
1	703.333	Blinkerhalter	1	150.787	Inbusschraube M8 x 45
1	703.027	HalteLasche Lock it unten links	5	150.810	U-Scheibe ø8,4
1	703.028	HalteLasche Lock it unten rechts	5	151.012	U-Scheibe ø30 x ø8,4 x 1,5 mm
1	703.320	Adapterplatte links	1	150.845	Sechskantschraube M8 x 50
1	703.321	Adapterplatte rechts	6	151.070	Lock-it Systemschraube
1	703.322	Haltegriff links	6	150.071	Lock-it Sicherungsscheiben
1	703.323	Haltegriff rechts	2	150.800	Selbstsichernde Mutter M8
1	703.326	Versteifungsbügel	2	150.891	Linsenkopfschraube M8 x 25
2	150.820	Alu-Distanz ø25 x ø9 x 10mm	8	150.803	Tensilockmutter M 8
2	151.236	Alu-Distanz ø25 x ø9 x 20mm	4	150.747	Flanschkopfschraube M 8 x 35
1	151.116	Alu-Distanz ø18 x ø9 x 5mm	4	150.747	Flanschkopfschraube M 8 x 40
1	151.239	Stahldistanz ø12 x ø8,5 x 24mm	2	150.533	Trägerteil K-Wing
4	150.068	Senkkopfschraube M8 x 25	2	330.300	Schriftzug „KRAUSER“
			4	270.102	Kunststoffstopfen ø16 mm für Wing
			4	270.103	Oval - Kunststoffstopfen 30 x 15



Wir fahren voraus.



Montage



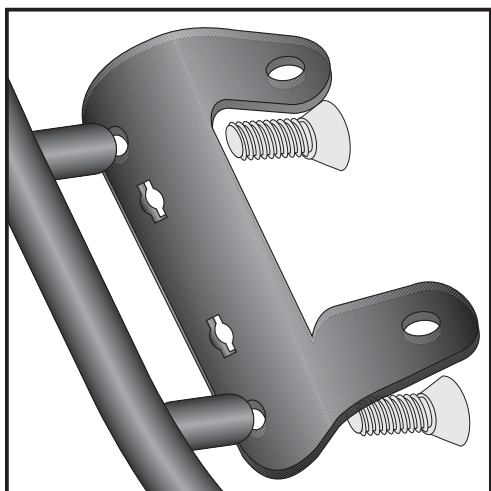
1

Vorbereitende Arbeiten:

Sitzbank abnehmen, hintere Sitzbankverkleidung entfernen.
Soziushaltegriffe demontieren, diese entfallen.
Die Blinkerverkabelung trennen (grauer und schwarzer Stecker).
Blinker links und rechts demontieren - dazu die hintere Verkleidung über dem Rücklicht entfernen.

Tipp:

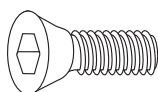
Schrauben sie alle Teile an und lassen sie die zugänglichen Schrauben etwas locker. Nachdem alles montiert ist, werden alle Schrauben auf das entsprechende Anzugsmoment angezogen. Dadurch wird sichergestellt, dass das Produkt spannungsfrei angebaut ist.



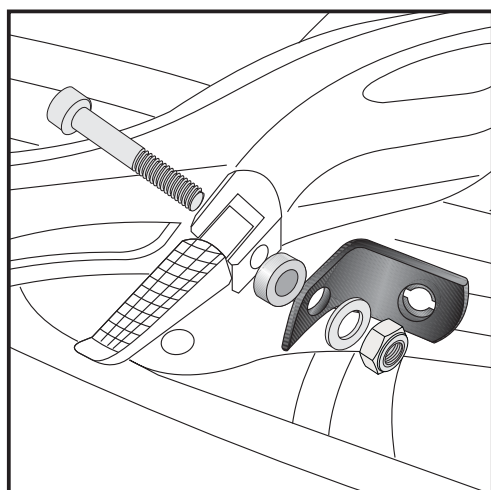
2

Vorbereitende Arbeiten:

Die Rohradapter links und rechts auf die Adapterplatten schrauben.
Hierzu die Senkinbusschrauben M8 x 25 verwenden.
Verschraubung festziehen !



4x

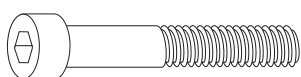


3

Anbau der unteren Lock-it Lasche in Fahrtrichtung links:

Haltebolzen der Soziusfußraste entnehmen und durch die Inbusschraube M8 x 45 ersetzen.
Jetzt von unten das Alu-Distanzstück $\varnothing 18 \times \varnothing 9 \times 5\text{mm}$ und die Lock-it Lasche aufstecken und mit der selbstsichernden Mutter M8 handfest verschrauben.

Achtung: Fußrasten nicht entnehmen, da dies zu Verlust von Federn und Kugeln führen kann.

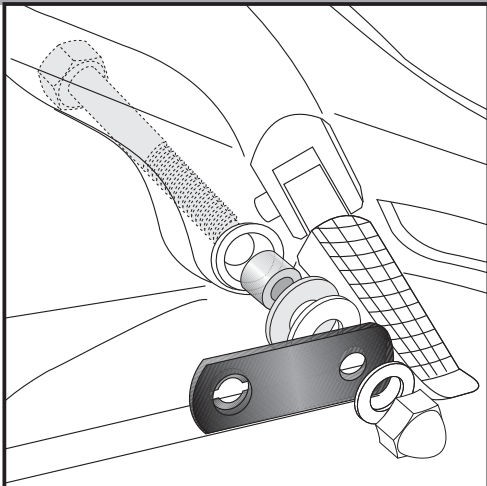


je 1x





Montage



4

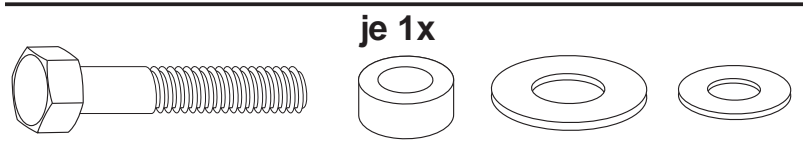
Anbau der unteren Lock-it Lasche in Fahrtrichtung rechts:

Auspuffhalteschraube lösen und entnehmen.

Distanzhülse $\varnothing 12 \times \varnothing 8,5 \times 24\text{mm}$ in die frei gewordene Bohrung des Silentblocks schieben.

Die Sechskantschraube M8 x 50 zusammen mit der U-Scheibe $\varnothing 30 \times \varnothing 8,4 \times 1,5\text{mm}$ und der Original-Zwischenscheibe wieder durch den Auspuffhalter schieben.

Jetzt die Lock-it Lasche aufstecken und mit der Original-Hutmutter und U-Scheibe wieder handfest verschrauben.

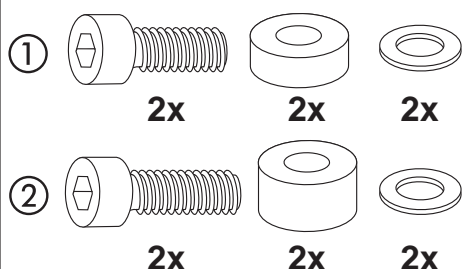
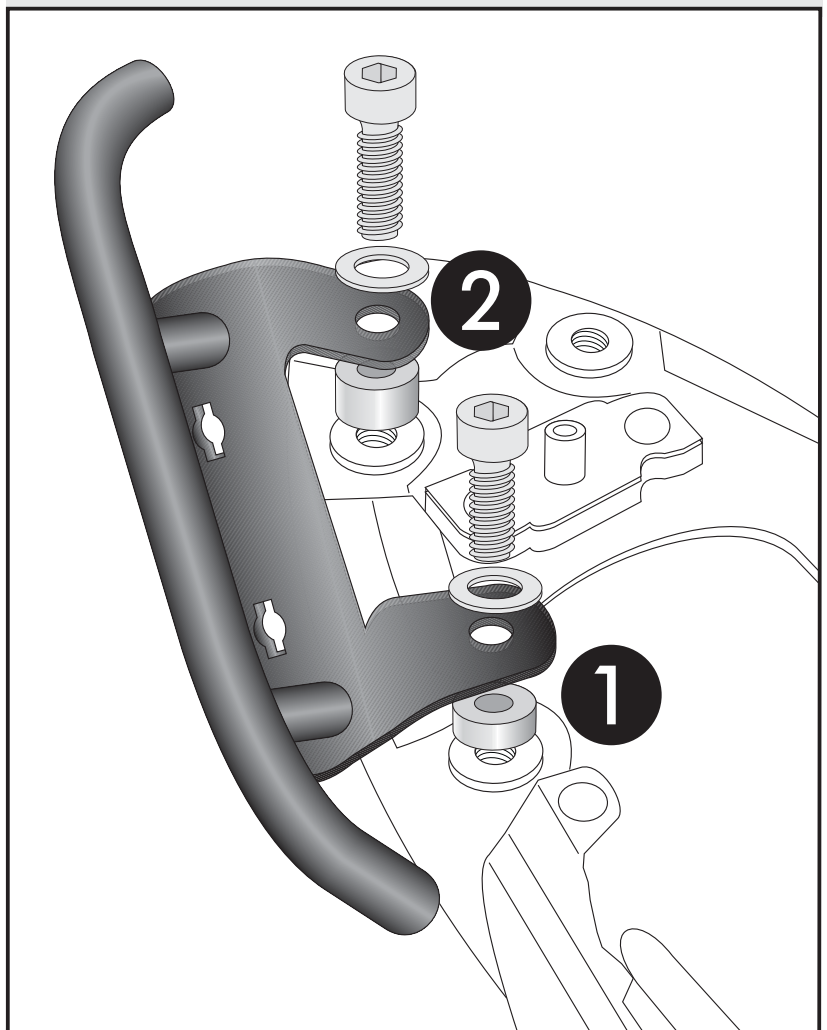


Montage der vorbereiteten Rohradapter:
Über den nun freien Bohrungen der Handgriffe die Aludistanzstücke einsetzen. Darüber den vorbereiteten Rohradapter positionieren und am Rahmen verschrauben.

5

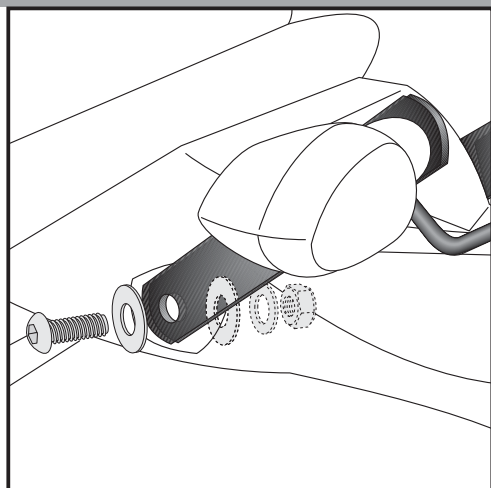
① Vorne: Alu-Distanz $\varnothing 25 \times \varnothing 9 \times 10\text{mm}$ und Inbusschrauben M8 x 30 mit U-Scheiben $\varnothing 8,4$.

② Hinten: Alu-Distanz $\varnothing 25 \times \varnothing 9 \times 20\text{mm}$ und Inbusschrauben M8 x 35 mit U-Scheiben $\varnothing 8,4$.





Montage

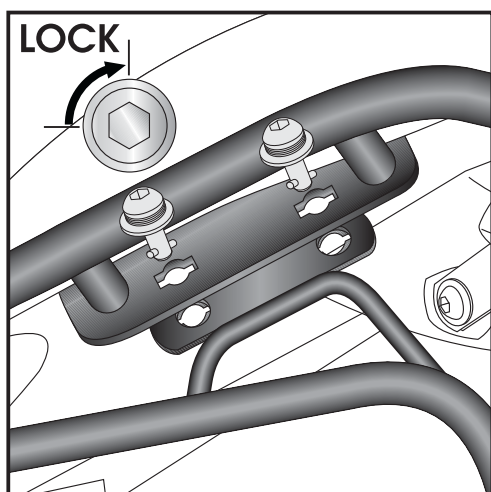
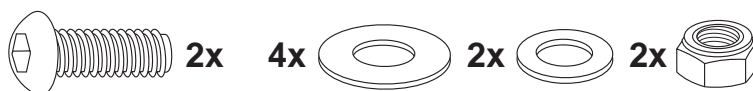


6

Anbau des Blinkerhalters links und rechts:

In die Original-Position der Blinker einsetzen. Jeweils eine U-Scheibe $\varnothing 30 \times \varnothing 8,4 \times 1,5$ mm zwischen der Kunststoffverkleidung außen und innen positionieren und mit der Linsenkopfschraube M8 x 25, der U-Scheibe $\varnothing 8,4$ und der selbstsichernden Mutter M8 verschrauben.

Die Blinker am Blinkerhalter mit der Originalmutter montieren und die Verkabelung wieder sauber verlegen.



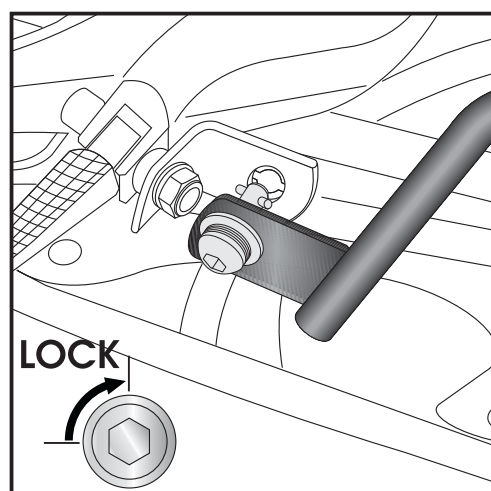
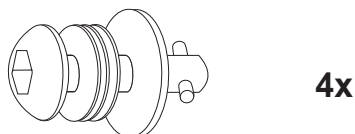
7

Montage der Kofferträger oben links und rechts:

Die Kofferträger werden an den Haltelaschen mittels der Lock it System-Schrauben befestigt.

ACHTUNG:

Lock it System-Schrauben nicht überdrehen !
Langsam drehen (Viertelumdrehung) bis die Schraube fühlbar einrastet und am Anschlag anliegt.



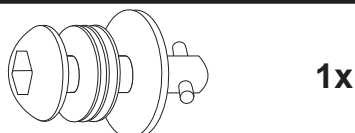
8

Montage der Kofferträger unten links:

Die Kofferträger werden an den Haltelaschen mittels der Lock it System-Schrauben befestigt.

ACHTUNG:

Lock it System-Schrauben nicht überdrehen !
Langsam drehen (Viertelumdrehung) bis die Schraube fühlbar einrastet und am Anschlag anliegt.



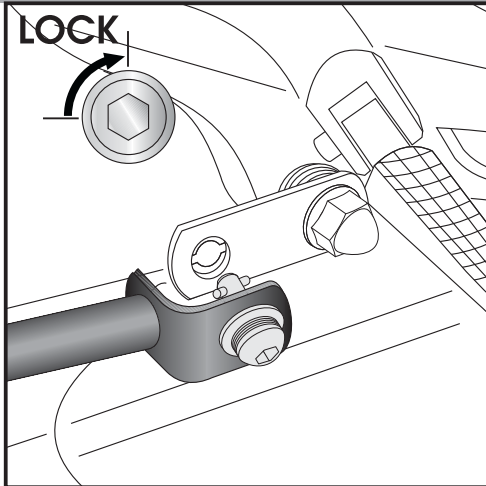
Kofferträger
SUZUKI SFV 650 Gladius

Artikel-Nr.:
4003.039.111 schwarz



KRAUSER[®]
MOTORRADGEPÄCKSYSTEME ■ BIKE BAGS

Montage



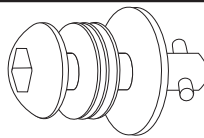
9

Montage der Kofferträger unten rechts:

Die Kofferträger werden an den Haltetaschen mittels der Lock it System-Schrauben befestigt.

ACHTUNG:

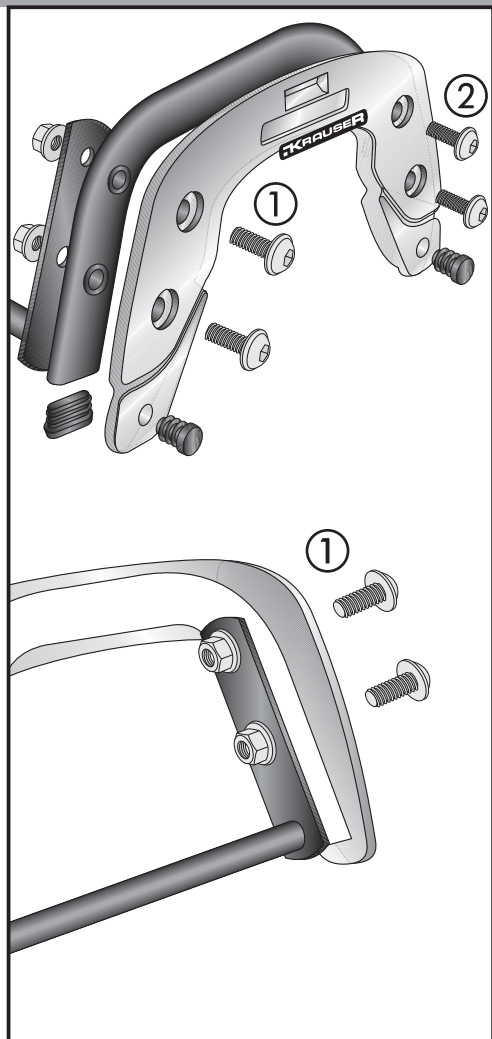
Lock it System-Schrauben nicht überdrehen !
Langsam drehen (Viertelumdrehung) bis die Schraube fühlbar einrastet und am Anschlag anliegt.



1x



Montage



10

Die Montage des Versteifungsbügels und des Trägerteils K-Wing erfolgt in einem Arbeitsschritt.

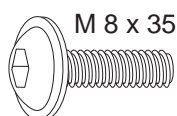
Montage des Versteifungsbügels:

Der Versteifungsbügel wird an den hinteren Verschraubungen der K-Wings mit den Flanschkopfschrauben M 8 x 40 und Tensilockmutter mitverschraubt.

Montage Trägerteil K-Wing

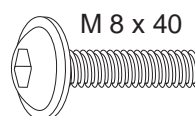
An der Unterseite des Ovalrohres der Kofferhalter den Plastikstopfen 30 x 15 einclippen.

- ① Befestigung mit den Flanschkopfschrauben M 8 x 40 und Tensilockmutter M8, darunter Plastikstopfen \varnothing 16mm einclippen
- ② Befestigung mit den Flanschkopfschrauben M 8 x 35 und Tensilockmutter M8, darunter Plastikstopfen \varnothing 16mm einclippen



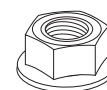
M 8 x 35

je 4x



M 8 x 40

8x



Anzugsmomente des Motorradherstellers beachten!
Nach der Montage alle Verschraubungen auf festen Sitz kontrollieren!
Bitte beachten Sie unsere beigefügten Serviceinformationen.

Weiteres lieferbares Zubehör:

Gepäckbrücke (Alurack)

Nr. 4003.039.201

Motorschutzbügel

Nr. 3003.039.101



Krauser GmbH
An der Steinmauer 6

D-66955 Pirmasens

Tel.: +49 (0)6331 - 1453 - 250

Fax: +49 (0)6331 - 1453 - 260

eMail: vertrieb@krauser.de

www.krauser.de

Side carrier

SUZUKI SFV 650 Gladius

Item-No. 4003.039.111 black

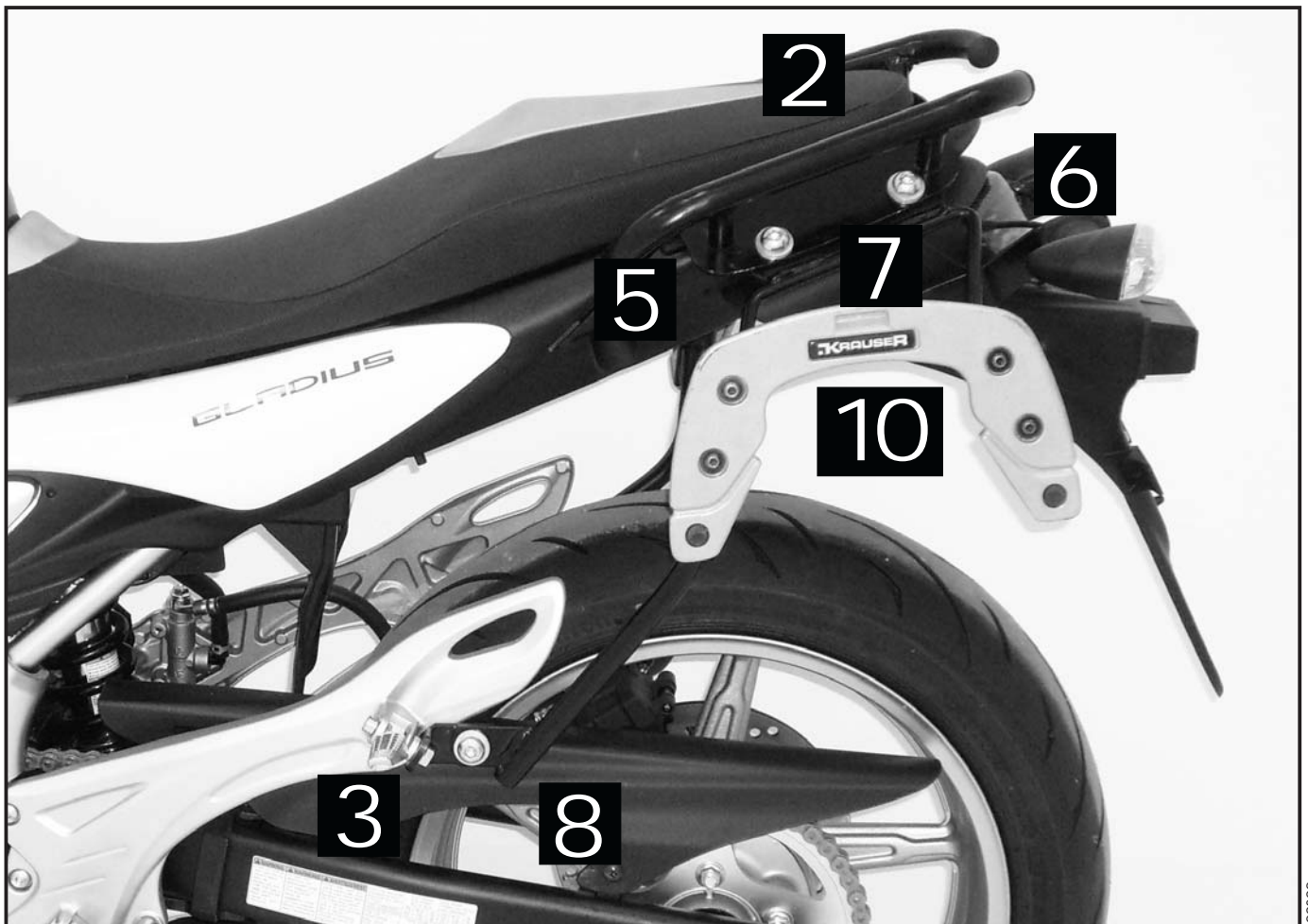


KRAUSER[®]
MOTORRADGEPÄCKSYSTEME ■ BIKE BAGS

Assembling instructions

The kit includes the following parts:

Quant	item no.	description	Quant	item no.	description
1	703.079	carrier left	2	150.784	allen screw M8 x 30
1	703.080	carrier right	2	150.785	allen screw M8 x 35
1	703.333	blinker mounting	1	150.787	allen screw M8 x 45
2	703.320	mounting adapter bottom left	5	150.810	washer ø8,4
1	703.321	mounting adapter bottom right	1	151.012	washer ø30 x ø8,4 x 1,5 mm
1	703.320	adapter plate left	1	150.845	hexagon bolt M8 x 50
1	703.321	adapter plate right	6	151.070	lock it screw
1	703.322	Handle tube left	6	150.071	lock it washer
1	703.323	Handle tube right	2	150.800	self-nock nut M8
1	703.326	bracing bow	2	150.891	filister head screw M8 x 25
2	150.820	alu-spacer ø25 x ø9 x 10mm	8	150.803	tensilock nut M 8
2	151.236	alu-spacer ø25 x ø9 x 20mm	4	150.747	Flange screw M 8 x 35
1	151.116	alu-spacer ø18 x ø9 x 5mm	4	150.747	Flange screw M 8 x 40
1	151.239	steel-spacer ø12 x ø8,5 x 24mm	2	150.533	carrier K-Wing
4	150.068	countersunk head allen screw M8 x 25	2	330.300	emblem „KRAUSER“
			4	270.102	Plastic plug ø16 mm
			4	270.103	Plastic plug 30 x 15



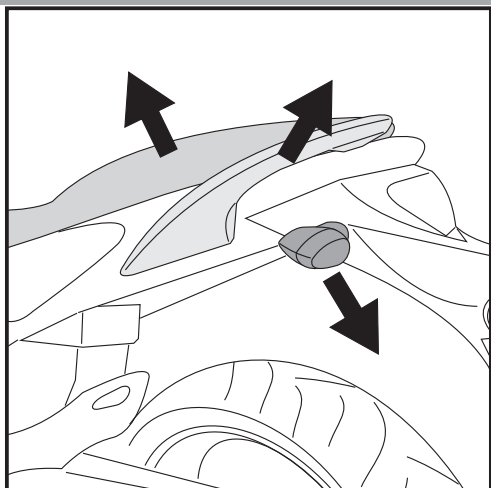
Side carrier

SUZUKI SFV 650 Gladius

Item-No. 4003.039.111 black



Assembling instructions



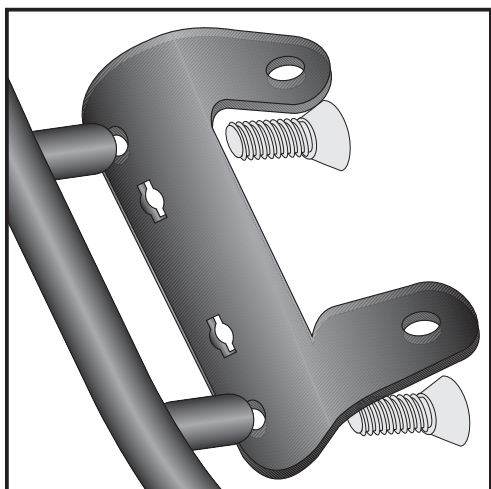
1

Preparing:

Dismantle seat and rear seat cover.
Dismantle handle bars, they are obsolete.
Disconnect blinker cable (grey and black connector)
Dismantle blinkers (for this step it is necessary to dismantle the cover over the rear light)

Tip:

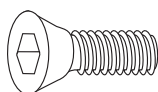
Fit all parts and screw on not too strong.
After mounting all parts, the screws should be tightened to the torque specified.
This guarantees, that the kit is mounted without tension.



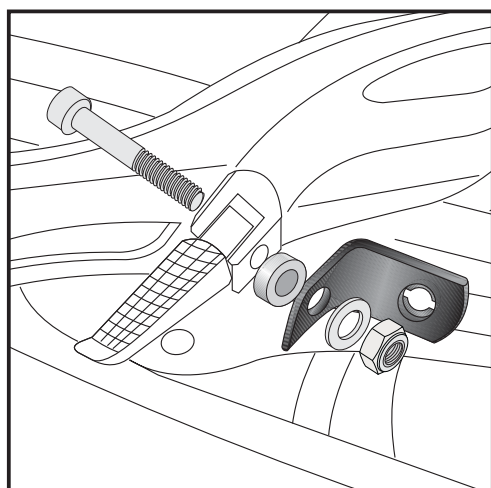
2

Preparing:

Screw the adapter plates to the mounting tubes with the countersunk head allen screw M8 x 25.



4x

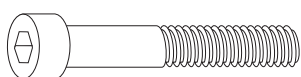


3

Fastening of the Lock-it adapter bottom left:

Change footrest bolt with allen screw M8 x 45.
Pull spacer $\varnothing 18 \times \varnothing 9 \times 5\text{mm}$ and the Lock-it adapter on the thread and fix it with the self lock nut M8 with washer $\varnothing 8,4$.

Notice: Do not dismantle the footrest from its holding - you may lose balls and springs from the ball bearing.



each 1x



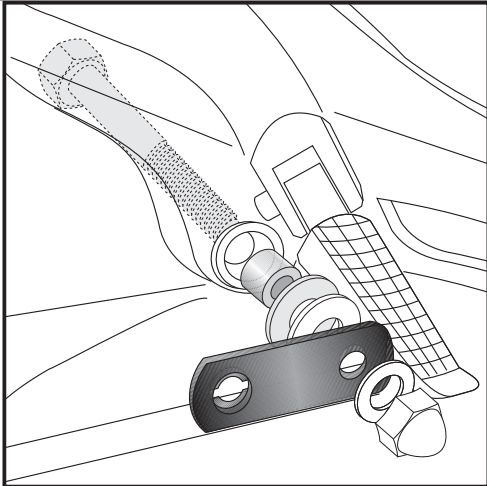
Side carrier

SUZUKI SFV 650 Gladius

Item-No. 4003.039.111 black



Assembling instructions



4

Fastening of the Lock-it adapter bottom right:

Unscrew exhaust bolting.

Sandwich spacer $\varnothing 12 \times \varnothing 8,5 \times 24\text{mm}$.

Use Hexagon bolt M8 x 50 with washer $\varnothing 30 \times \varnothing 8,4 \times 1,5\text{mm}$ and original washer to fix the adapter. Outside use washer $\varnothing 8,4$ with the original cap nut.

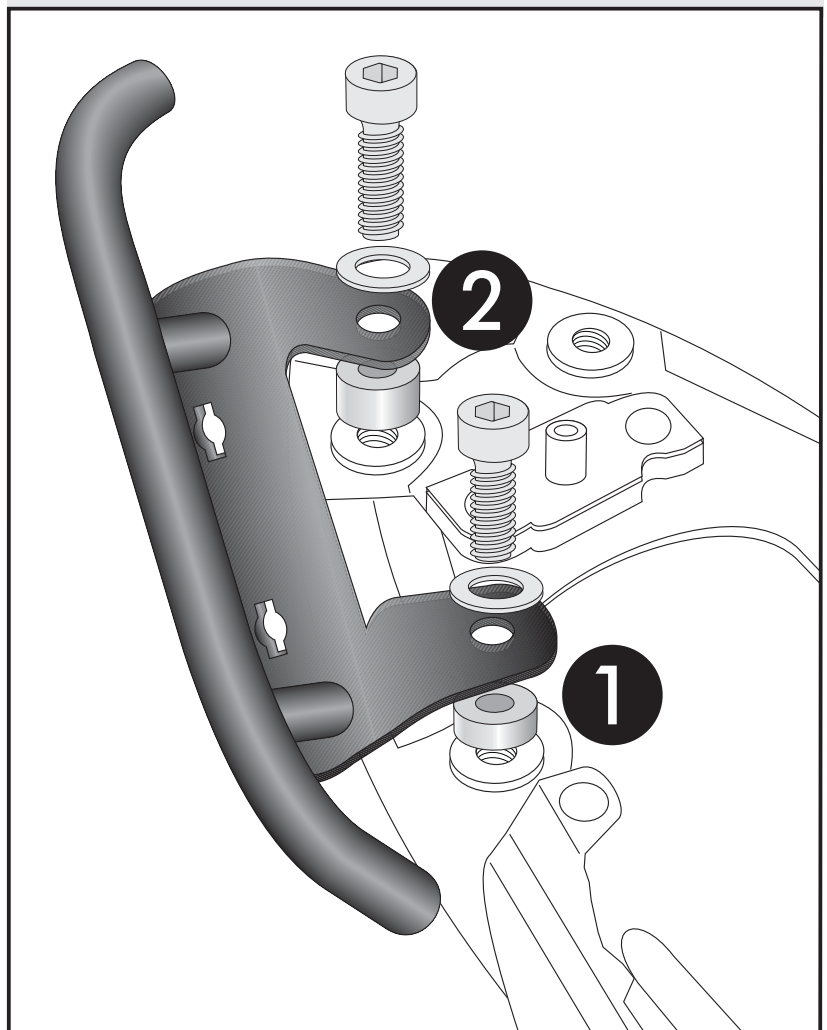
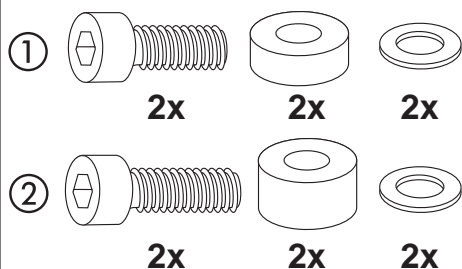


Fastening of the mounting tubes left+right:
at the free borings of the handle bar.
Sandwich spacer.

5

① Front: alu-spacer $\varnothing 25 \times \varnothing 9 \times 10\text{mm}$
and allen screws M8 x 30 with washers
 $\varnothing 8,4$.

② Rear: alu-spacer $\varnothing 25 \times \varnothing 9 \times 20\text{m}$.
and allen screws M8 x 35 with
washers $\varnothing 8,4$.



Side carrier

SUZUKI SFV 650 Gladius

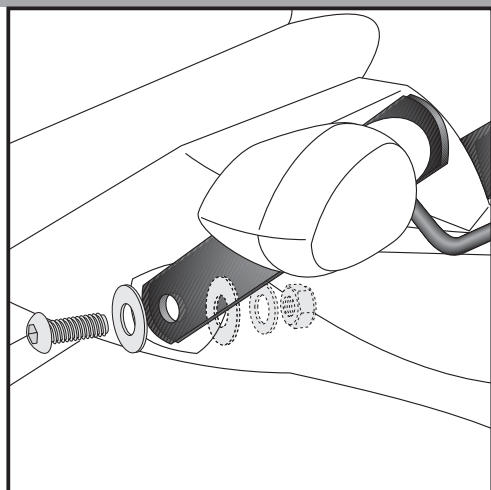
Item-No. 4003.039.111 black



KRAUSER[®]

MOTORRADGEPÄCKSYSTEME ■ BIKE BAGS

Assembling instructions

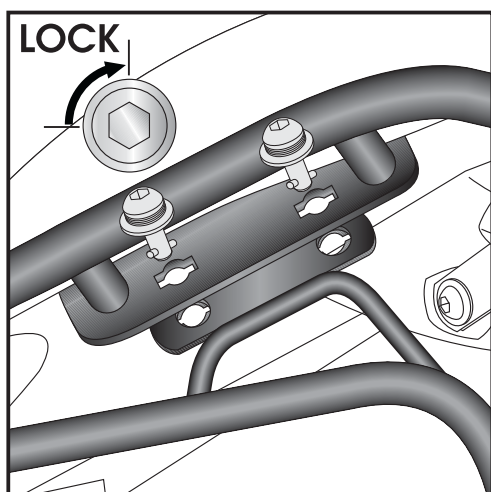
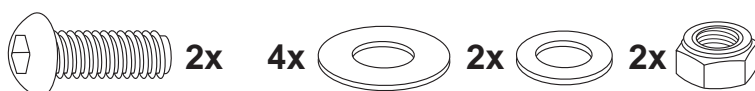


6

Fastening of the blinker adapter left and right:

at the original boring of the blinkers with washer $\varnothing 30 \times \varnothing 8,4 \times 1,5$ mm inside and outside and with filister head screw M8 x 25, washer $\varnothing 8,4$ and self-lock nut M8.

Fix the blinkers to the adapter with the original nut.



7

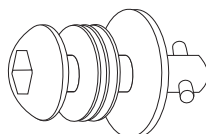
Fastening of carrier top left + right:

The carriers will now be fixed to the adapter with Lock it -screws

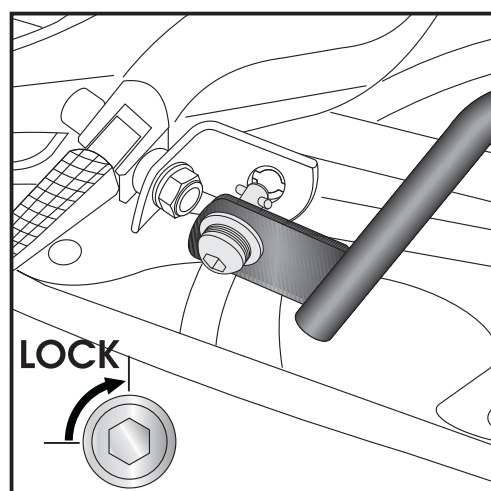
Attention !

Don't overturn the Lock it screw !

Rotate slowly one quarter of a turn until screw engages.



4x



8

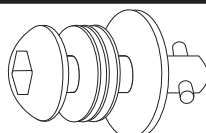
Fastening of carrier bottom left:

The carriers will now be fixed to the adapter with Lock it -screws

Attention !

Don't overturn the Lock it screw !

Rotate slowly one quarter of a turn until screw engages.



1x

Side carrier

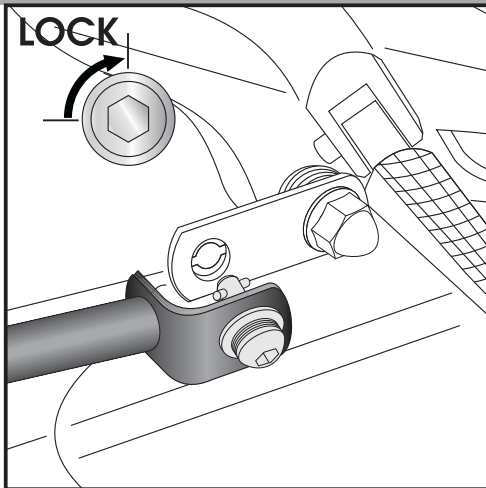
SUZUKI SFV 650 Gladius

Item-No. 4003.039.111 black



KRAUSER[®]
MOTORRADGEPÄCKSYSTEME ■ BIKE BAGS

Assembling instructions



9

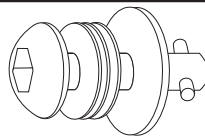
Fastening of carrier bottom right:

The carriers will now be fixed to the adapter with Lock it -screws

Attention !

Don't overturn the Lock it screw !

Rotate slowly one quarter of a turn until screw engages.



1x

Side carrier

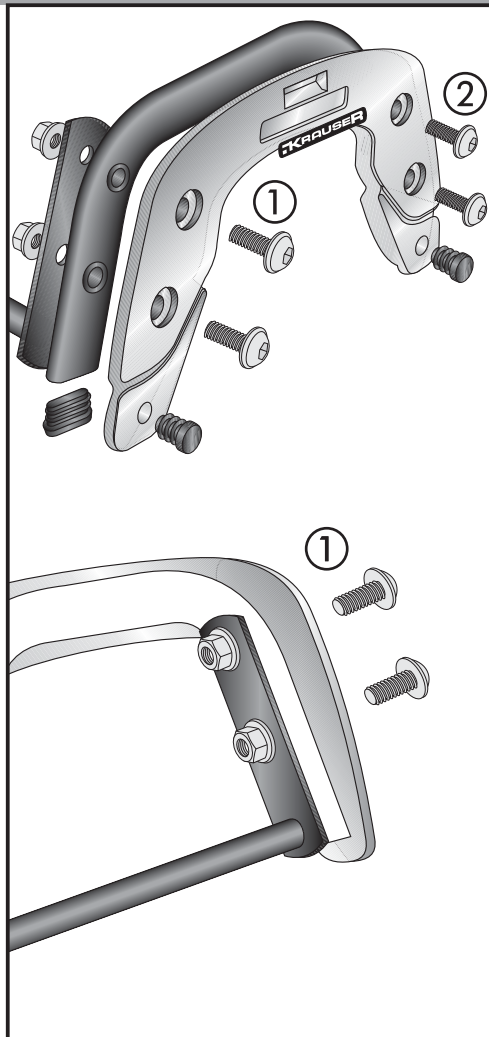
SUZUKI SFV 650 Gladius

Item-No. 4003.039.111 black



KRAUSER[®]
MOTORRADGEPÄCKSYSTEME ■ BIKE BAGS

Assembling instructions



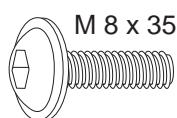
10

Fastening of the bracing bow and the carrier K-Wing is made in one step.

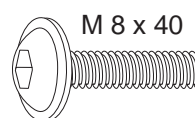
Fastening of the bracing bow:
at the rear fixing points of the carrier K-Wing with flange screws M 8 x 40 and tensilock-nuts.

Fastening of the carrier K-Wing:
Position the plastic plugs 30 x 15 into the open end of the carrier tube.

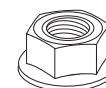
- ① Fix the carrier with flange screws M 8 x 40 and tensilock-nuts M8. Position the plastic plugs $\varnothing 16\text{mm}$ in the borings.
- ② Fix the carrier with flange screws M 8 x 35 and tensilock-nuts M8. Position the plastic plugs $\varnothing 16\text{mm}$ in the borings.



each 4x



8x



Control all screw connections after the assembling for tightness!
Please notice our enclosed service information.

Also available:

Engine guard

Item-no.: 4003.039.201

Rear rack (Alurack) chrome

Item-no.: 3003.039.101



Krauser GmbH
An der Steinmauer 6
D-66955 Pirmasens
Germany

Tel.: +49 (0)6331 - 1453 - 250
Fax: +49 (0)6331 - 1453 - 260
eMail: vertrieb@krauser.de
www.krauser.de