

HONDA VFR 800 X CROSSRUNNER
ab Baujahr 2015 / from date of manufacture 2015

Artikel Nr.: / Item-no.: **506992 00 01**

HONDA CRF 1000 L Africa Twin/DCT
Baujahr 2016-2017 / date of manufacture 2016-2017

Artikel Nr.: / Item-no.: **506994 00 01**

HONDA CRF 1000 L Africa Twin/DCT
ab Baujahr 2018 / from date of manufacture 2018

Artikel Nr.: / Item-no.: **5069512 00 01**

HONDA CRF 1000 L Africa Twin Adventure Sports/DCT
ab Baujahr 2018 / from date of manufacture 2018

Artikel Nr.: / Item-no.: **5069510 00 01**

HONDA CB 500 X
ab Baujahr 2019 / from date of manufacture 2019

Artikel Nr.: / Item-no.: **5069514 00 01**

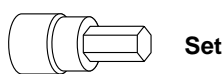
MagnetSystem
Lock it
FIDLOCK_® patented
TANKRING



DE INHALT
GB CONTENTS

- | | | |
|---|---|---|
| 1 | | Montageset mit Tankring |
| 2 | | Abdeckung Magnetdome |
| 2 | ① | Senkkopfschraube M4x35 |
| 1 | ③ | Linsenschraube M4x35 |
| 3 | ② | Aludistanz $\varnothing 7,5 \times \varnothing 4,5 \times 5,5$ mm |
| | | |
| 1 | | Mounting set with tank ring |
| 2 | | Cover magnetic dome |
| 2 | ① | Countersunk screw M4x35 |
| 1 | ③ | Filister head screw M4x35 |
| 3 | ② | Spacer $\varnothing 7,5 \times \varnothing 4,5 \times 5,5$ mm |

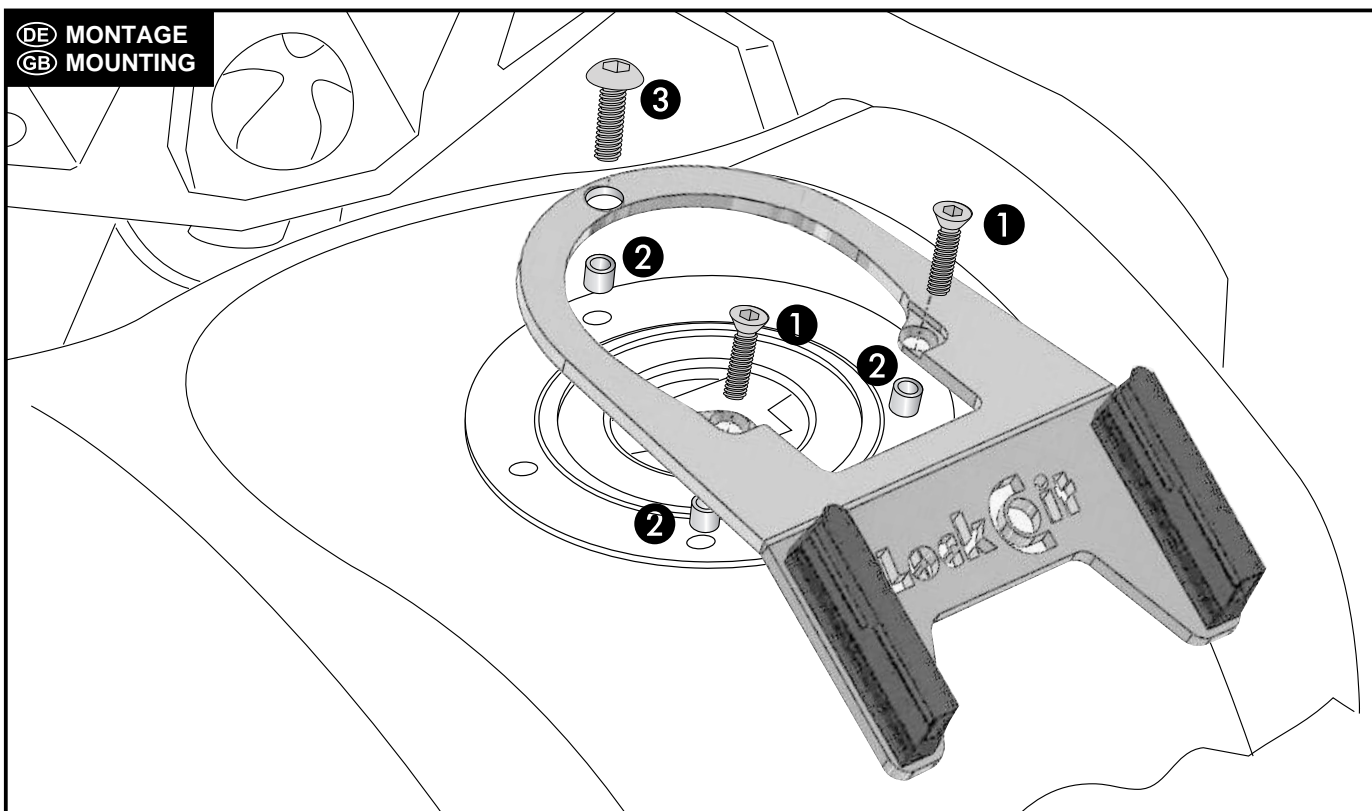
DE BENÖTIGTE WERKZEUGE
GB TOOLS REQUIRED



DE VORBEREITUNG
GB PREPARING

Die 3 Originalschrauben des Tankverschlusses entfernen, diese entfallen.
Dismantle the 3 original screws of the tank closure, these are obsolete.

DE MONTAGE
GB MOUNTING



Anzugsmomente des Motorradherstellers beachten!
Nach der Montage alle Verschraubungen auf festen Sitz kontrollieren!
Observe the tightening torques of the motorcycle manufacturer!
Control all screw connections after the assembling for tightness!



Hepco & Becker GmbH
An der Steinmauer 6
D-66955 Pirmasens
Germany

Tel.: 0049 6331 - 1453 - 100
Fax: 0049 6331 - 1453 - 120
eMail: vertrieb@hepco-becker.de
www.hepco-becker.de