

Kofferträger

TRIUMPH Explorer 1200

Artikel-Nr.:
650.7513 00 01 schwarz



Montage

Seitenkoffer
Topcases
Gepäckträger
Lock it System
Softbags
Aluminiumkoffer
Lederkoffer
Schutzbügel
Hauptständer
Chopper-Parts
Accessoires



Der Bausatz umfaßt die folgenden Teile:

Stück	Bestellnr.	Bezeichnung
1	700007863	Kofferträger, links
1	700007864	Kofferträger, rechts
1	700007865	Halteadapter hinten
1	700007866	Halteadapter vorne links
1	700007867	Halteadapter vorne rechts
4	150.894	Linsenkopfschraube M 8 x 35
4	150.763	Inbusschrauben M6x20
2	150.770	Inbusschrauben M6x55
4	150.762	Inbusschraube M 6 x 18
4	151.070	Lock-it Systemschraube
4	151.071	Lock-it Sicherungsscheibe

Stück	Bestellnr.	Bezeichnung
8	150.809	U-Scheibe ø6,4
4	150.810	U-Scheibe ø8,4
4	150.799	Selbstsichernde Mutter M6
4	150.824	Alu-Distanzen ø18 x ø9 x 15 mm

Tipp:
Schrauben sie alle Teile an und lassen sie die zugänglichen Schrauben etwas locker. Nachdem alles montiert ist, werden alle Schrauben auf das entsprechende Anzugsmoment angezogen. Dadurch wird sichergestellt, dass das Produkt spannungsfrei angebaut ist. Damit ist eine lange Lebensdauer sichergestellt !



Kofferträger

TRIUMPH Explorer 1200

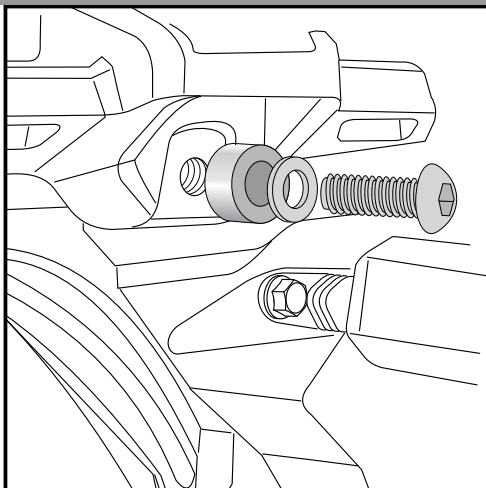
Artikel-Nr.:
650.7513 00 01 schwarz



Seitenkoffer
Topcases
Gepäckträger
Lock it System
Softbags
Aluminiumkoffer
Lederkoffer
Schutzbügel
Hauptständer
Chopper-Parts
Accessoires



Montage

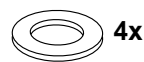
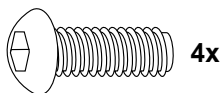


1

Vorbereitete Arbeiten:

Die Original-Schrauben unterhalb der Einstecköffnung der Originalkoffer links und rechts demontieren.
Dort die Linsenkopfschrauben M8x35 sowie U-Scheibe Ø8,4 eindrehen. Zwischen Schraube und Rahmenteil die Aludistanzen Ø18xØ9x15mm fügen.

Die Blinker verbleiben in Originalposition.



Befestigung des Halteadapters hinten:

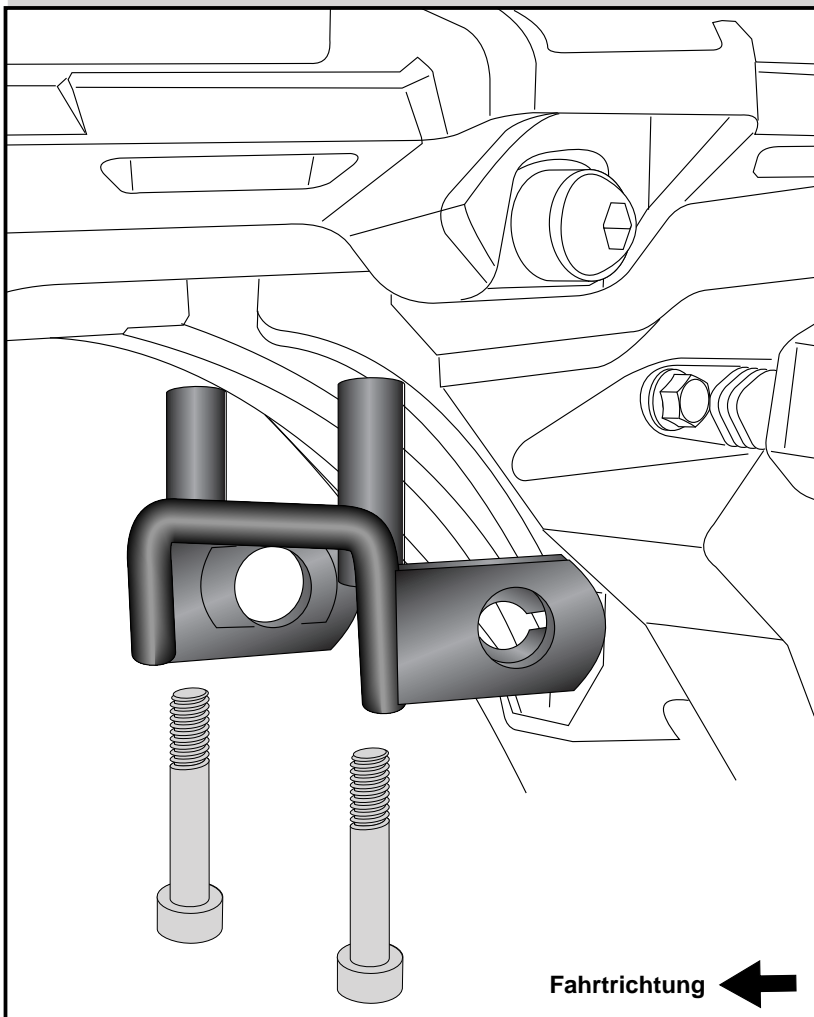
Dieser verläuft unterhalb des Kotflügels quer zur Fahrtrichtung.

Die beiden Originalschrauben der Kotflügelbefestigung demontieren.
Diese entfallen.

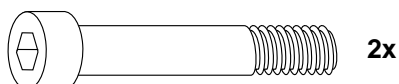
An den nun freien Bohrungen den Adapter mit den Inbusschrauben M6x55 montieren.

Teil kann gleich festgezogen werden.

2



Fahrtrichtung ←



Kofferträger

TRIUMPH Explorer 1200

Artikel-Nr.:
650.7513 00 01 schwarz



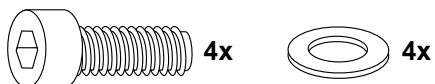
Seitenkoffer
Topcases
Gepäckträger
Lock it System
Softbags
Aluminiumkoffer
Lederkoffer
Schutzbügel
Hauptständer
Chopper-Parts
Accessoires



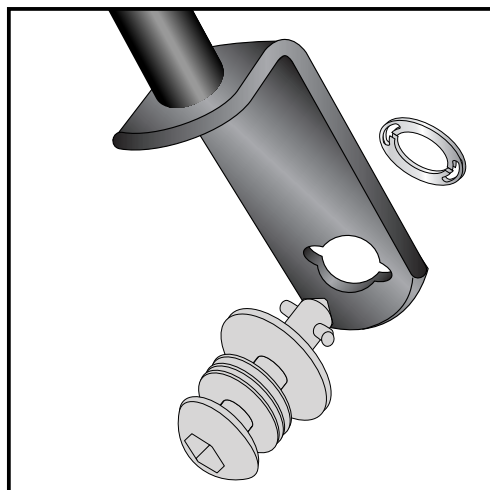
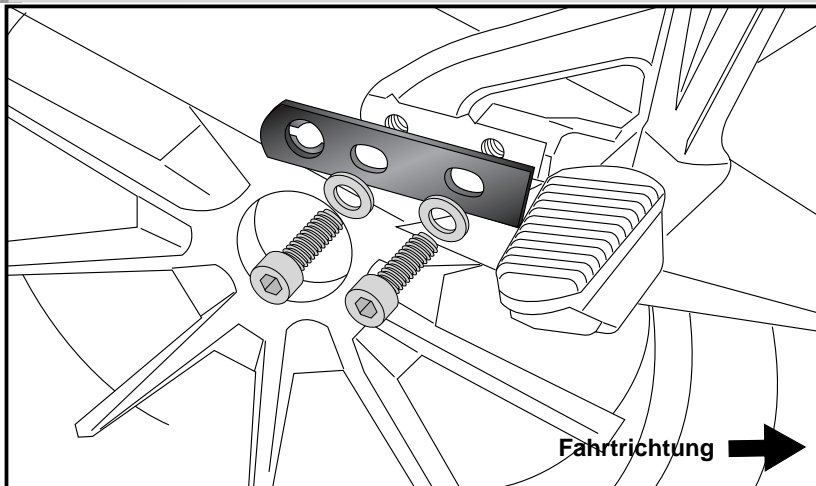
Montage

Befestigung des Halteadapters vorne unten links und rechts:

Hinter dem Soziusfußrasten die Kunststoffabdeckung demontieren. Den Halteadapter nun an den freien Gewindebohrungen mit den Inbus-schrauben M6x20 sowie U-Scheiben Ø6,4 verschrauben. Noch nicht festziehen.



3



4

Montage der Lock it System-Schrauben:

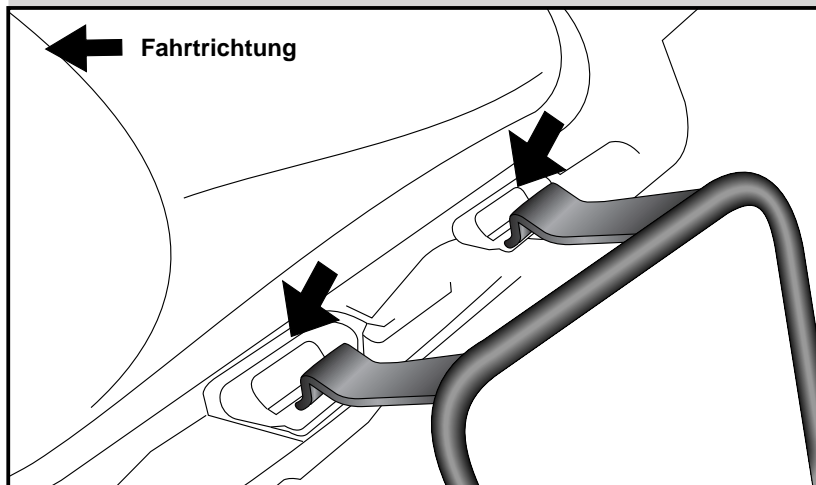
An den Kofferträgern links / rechts werden die Lock it System-Schrauben an den Befestigungslaschen mittels der Sicherungsscheibe montiert. Die Scheiben und Lock it System-Schrauben verbleiben bei Demontage an den Befestigungspunkten der Kofferträger.



Montage der Kofferträger:

Von oben nach unten schräg in die Einstecköffnungen am Rahmen einführen. Träger dann zum Motorrad hin einklappen.

5



Kofferträger

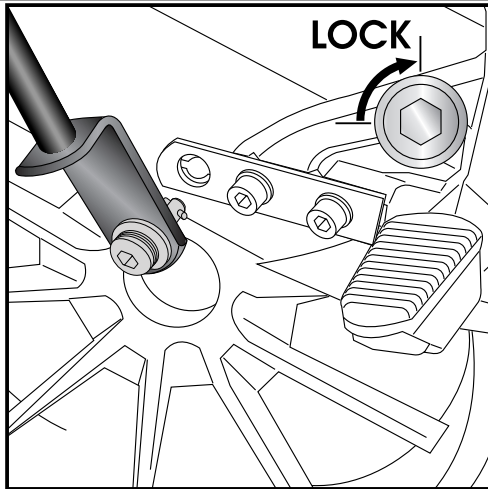
TRIUMPH Explorer 1200

Artikel-Nr.:
650.7513 00 01 schwarz



Montage

Seitenkoffer
Topcases
Gepäckträger
Lock it System
Softbags
Aluminiumkoffer
Lederkoffer
Schutzbügel
Hauptständer
Chopper-Parts
Accessoires



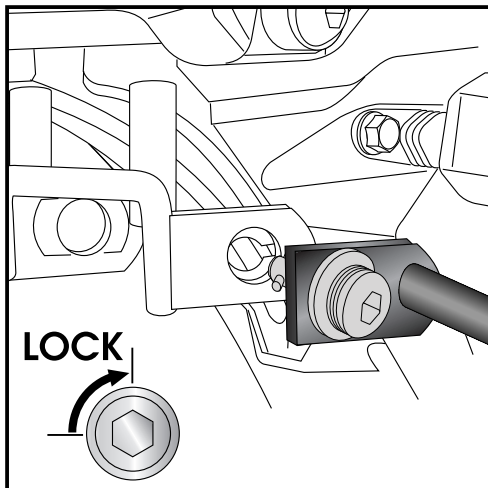
6

Montage der Kofferträger links / rechts:

Die vorbereiteten Kofferträger werden an den Halteadapters mittels der Lock it System-Schrauben befestigt.

ACHTUNG:

Lock it System-Schrauben nicht überdrehen !
Langsam drehen (Viertelumdrehung) bis die Schraube fühlbar einrastet und am Anschlag anliegt.



7

Montage der Kofferträger links / rechts:

Die vorbereiteten Kofferträger werden am Halteadapter mittels der Lock it System-Schrauben befestigt.

ACHTUNG:

Lock it System-Schrauben nicht überdrehen !
Langsam drehen (Viertelumdrehung) bis die Schraube fühlbar einrastet und am Anschlag anliegt.

Kofferträger

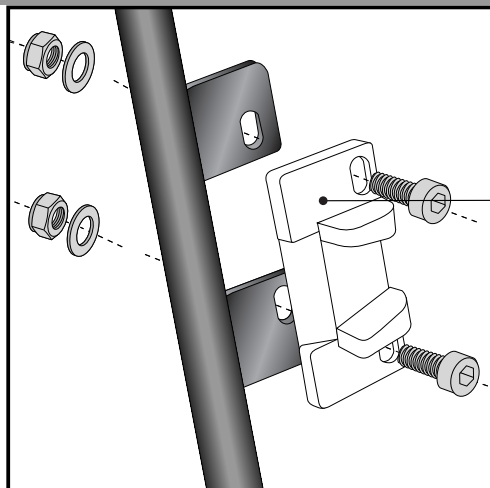
TRIUMPH Explorer 1200

Artikel-Nr.:
650.7513 00 01 schwarz



Montage

Seitenkoffer
Topcases
Gepäckträger
Lock it System
Softbags
Aluminiumkoffer
Lederkoffer
Schutzbügel
Hauptständer
Chopper-Parts
Accessoires

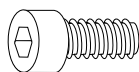


8 Hinweise zur Koffermontage

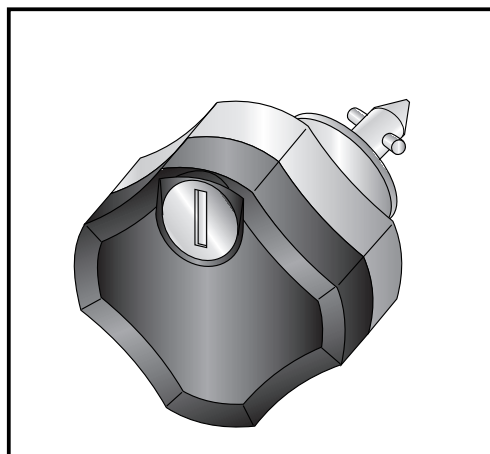
Montage des Metalladapters zum Einhängen des Kofferhalteschlusses

HINWEIS :
die Metalladapter liegen den Koffern bei, nicht diesem Kofferträgerset.

Die notwendigen Schrauben zur Montage der Metalladapter am Kofferträger sind beigelegt (Inbusschrauben M6 x 18, U-Scheiben ø6,4, selbstsichernde Muttern M6).



je 4x



Diebstahlschutz

Die optional unter der Bestell-Nummer: 151.050 erhältlichen abschließbaren Lock it System-Schrauben stellen einen wirksamen Diebstahlschutz des Kofferträgers dar. Es wird empfohlen, pro Seite eine normale Lock it System-Schraube durch diese abschließbare Schraube zu ersetzen.

Anzugsmomente des Motorradherstellers beachten!
Nach der Montage alle Verschraubungen auf festen Sitz kontrollieren!
Bitte beachten Sie unsere beigelegten Serviceinformationen.

Als weiteres Zubehör lieferbar:
Alurack (kombinierbar)
Motorschutzbügel
Motorschutzplatte
C-Bow Halter für Softtaschen(kombinierbar)
Lampenschutzgitter
Hauptständer

Art.-Nr.: 650.7513 01 01
Art.-Nr.: 501.7513
Art.-Nr.: 810.7513
Art.-Nr.: 630.7513
Art.-Nr.: 700.7513
Art.-Nr.: 505.7513



Hepco & Becker GmbH
An der Steinmauer 6

D-66955 Pirmasens

Tel.: +49 (0)6331 - 1453 - 100
Fax: +49 (0)6331 - 1453 - 120
eMail: vertrieb@hepco-becker.de
www.hepco-becker.de

Side carrier

TRIUMPH Explorer 1200

Item - No.:
650.7513 00 01 black



Assembling instructions

Side cases

Top cases

luggage frames

Lock it system

Softbags

Aluminium luggage

Leather luggage

Protection bars

Center stands

Chopper parts

Accessories



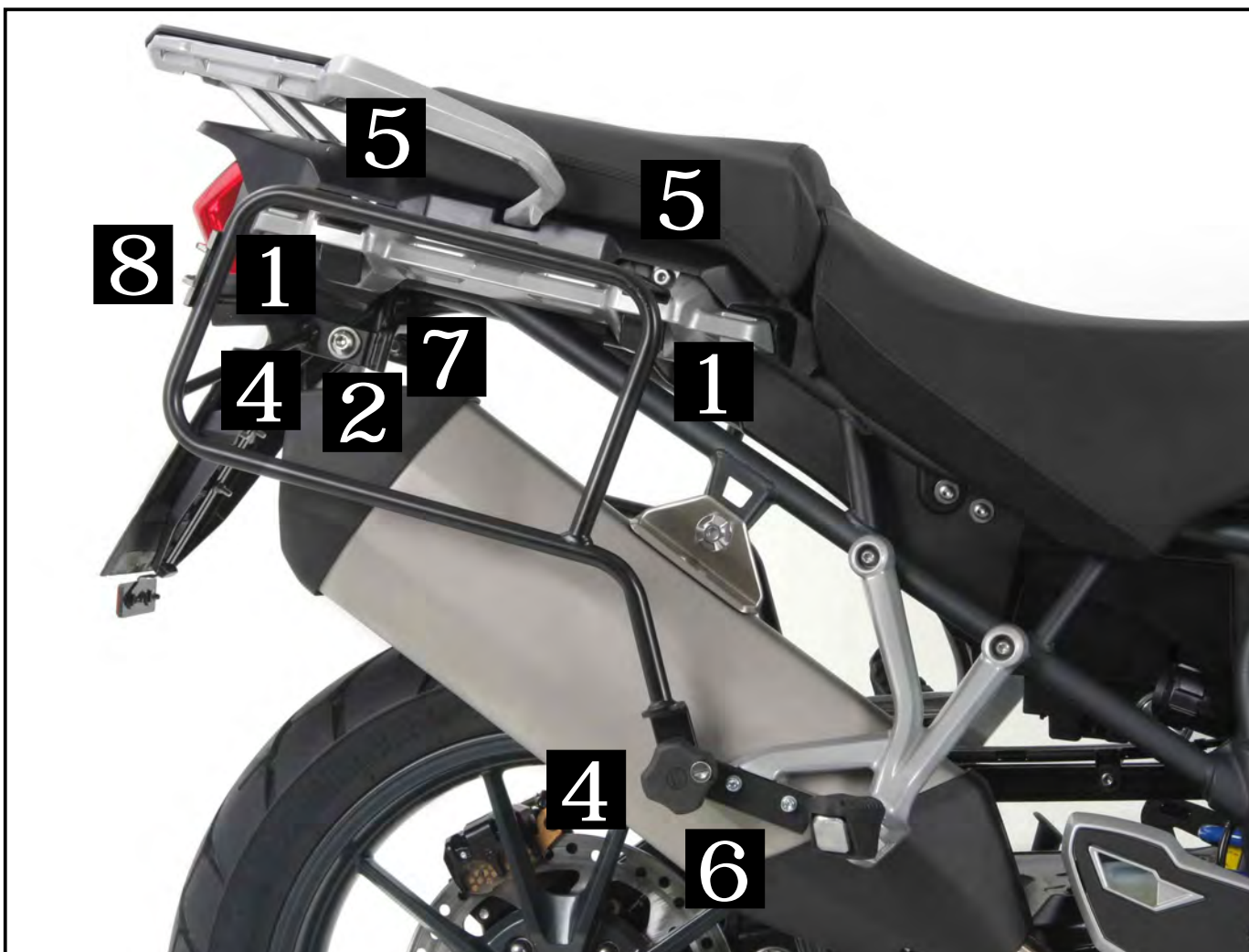
The kit includes the following parts:

Quant	item no.	description
1	700007863	carrier left
1	700007864	carrier right
1	700007865	rear adapter
1	700007866	front adapter left
1	700007867	front adapter right
4	150.894	filister head screw M 8 x 35
4	150.763	allen screw M6x20
2	150.770	allen screw M6x55
4	150.762	allen screw M 6 x 18
4	151.070	lock it screw
4	151.071	lock washer

Quant	item no.	description
8	150.809	washer ø6,4
4	150.810	washer ø8,4
4	150.799	self lock nut M6
4	150.824	alu spacer ø18 x ø9 x 15 mm

Tip:

Fit all parts and screw on not too strong.
After mounting all parts, the screws should be tightened to the torque specified.
This guarantees, that the kit is mounted without tension.



Side carrier

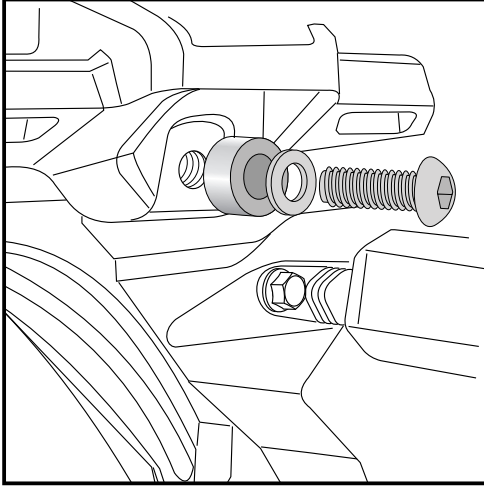
TRIUMPH Explorer 1200

Item - No.:
650.7513 00 01 black



- Side cases
- Top cases
- luggage frames
- Lock it system
- Softbags
- Aluminium luggage
- Leather luggage
- Protection bars
- Center stands
- Chopper parts
- Accessories

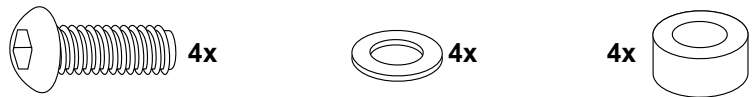
Assembling instructions



1

Preparing:

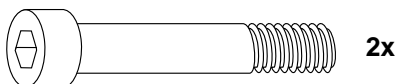
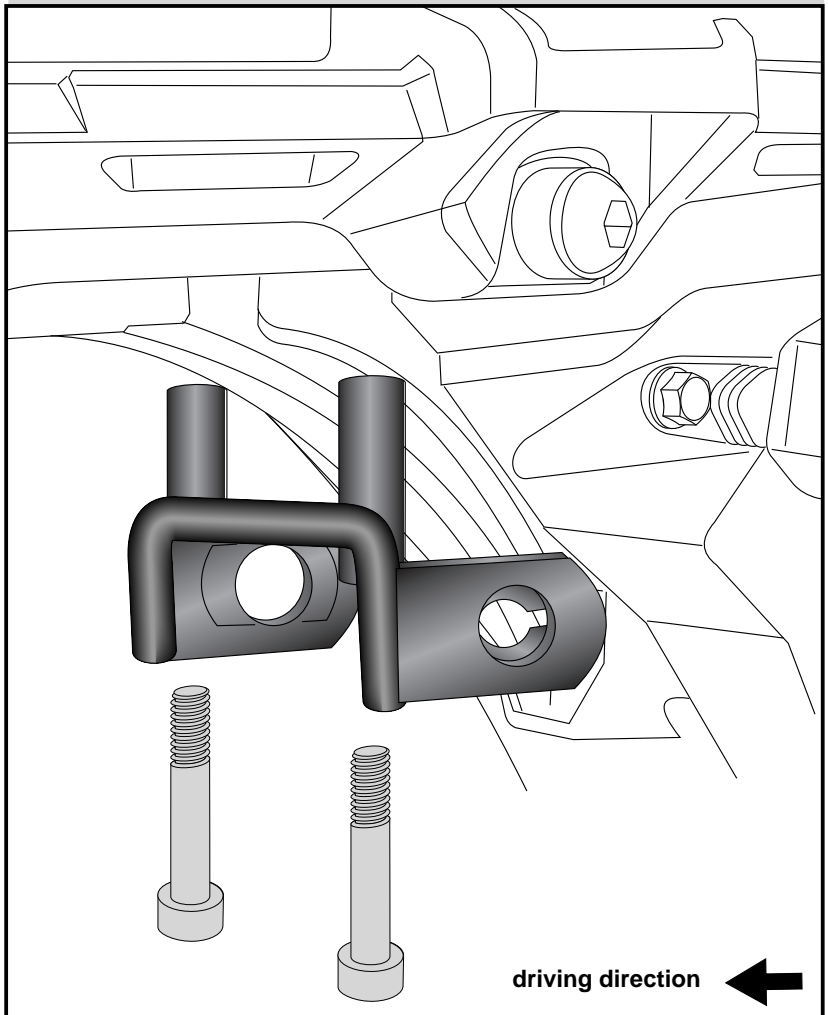
Dismantle the original screws under the insertion of the original cases left + right.
Change original screws with filister head screws M8x35 and washers Ø8,4. Sandwich spacer Ø18xØ9x15mm between screw and frame.



Fastening of the rear adapter:
under the rear fender. Dismantle the two original screws of the fender bolting - they are obsolete.

Fix the adapter at these threads with allen screws M6x55.

2



Side carrier

TRIUMPH Explorer 1200

Item - No.:
650.7513 00 01 black



Assembling instructions

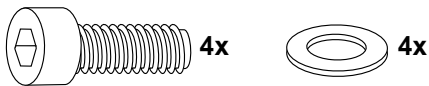
Side cases
Top cases
luggage frames
Lock it system
Softbags
Aluminium luggage
Leather luggage
Protection bars
Center stands
Chopper parts
Accessories



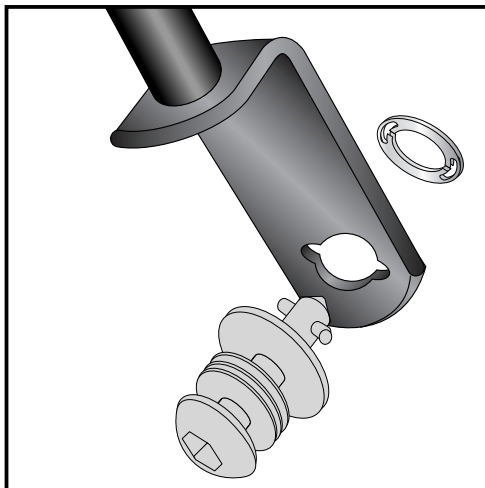
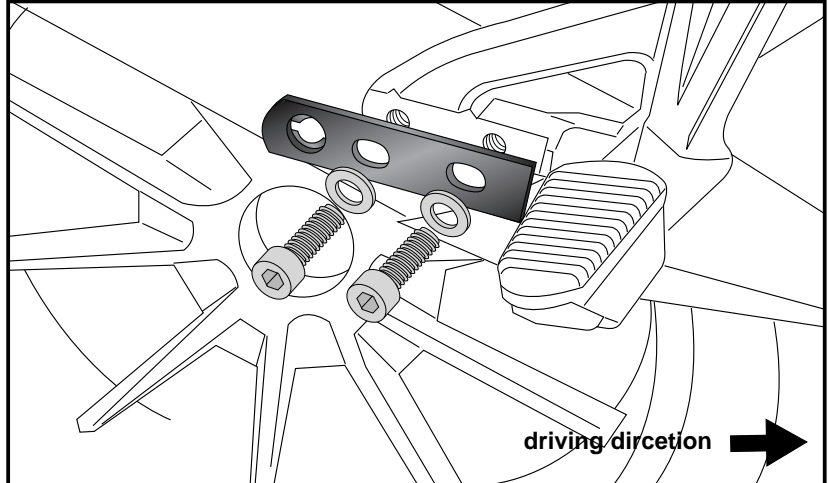
Fastening of the front adapters

left + right:

Dismantle plastic caps in the borings of the footrest brackets. Fix the adapter at these threads with allen screws M6x20 with washers Ø6,4.



3

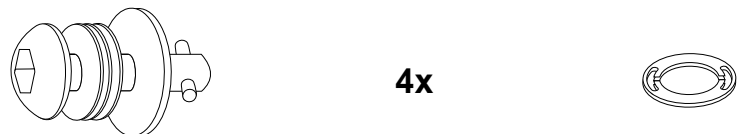


4

Fastening of Lock it screws:

The Lock it screws will be fixed at the carriers left and right with lock washers.

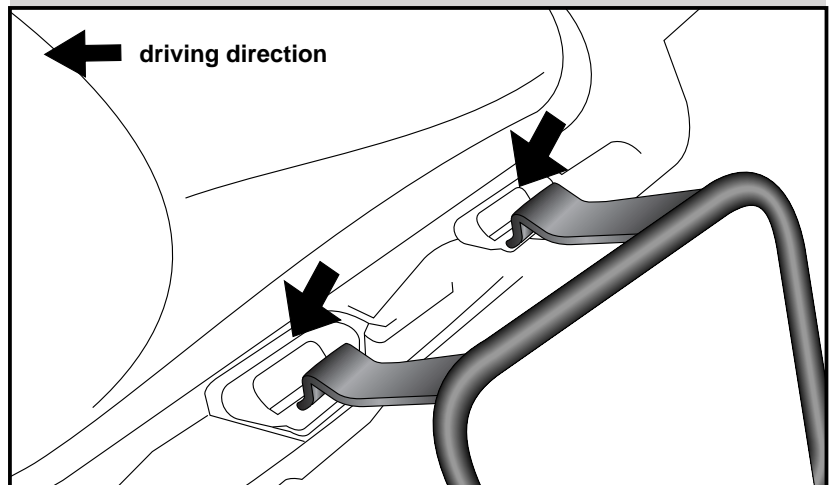
You have to do it only once - the screws and lock washers remain at the carriers.



Fastening of the side carrier left and right top:

Hang side carriers in the breakpoints of the original side case.

5



Side carrier

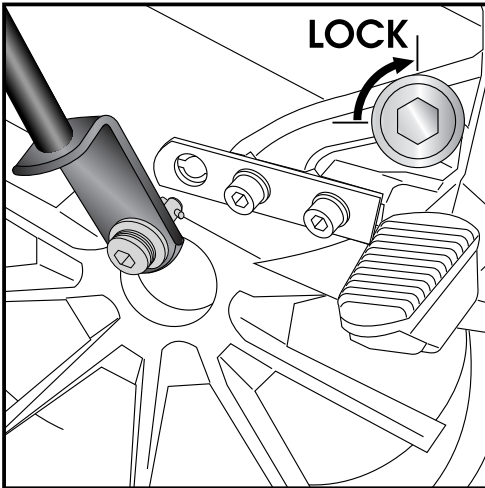
TRIUMPH Explorer 1200

Item - No.:
650.7513 00 01 black



Assembling instructions

Side cases
Top cases
luggage frames
Lock it system
Softbags
Aluminium luggage
Leather luggage
Protection bars
Center stands
Chopper parts
Accessories



6

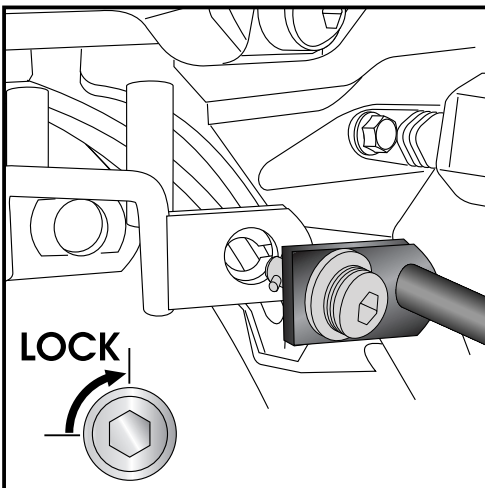
Fastening of carrier :

The carriers will now be fixed to the adapter with Lock it -screws

Attention !

Don't overturn the Lock it screw !

Rotate slowly one quarter of a turn until screw engages.



7

Fastening of carrier :

The carriers will now be fixed to the adapter with Lock it -screws

Attention !

Don't overturn the Lock it screw !

Rotate slowly one quarter of a turn until screw engages.

Side carrier

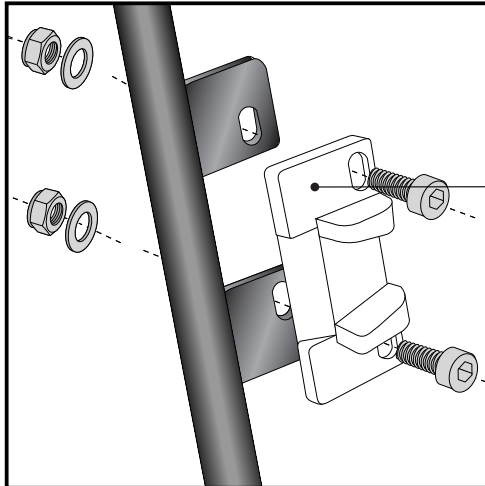
TRIUMPH Explorer 1200

Item - No.:
650.7513 00 01 black



Assembling instructions

Side cases
Top cases
luggage frames
Lock it system
Softbags
Aluminium luggage
Leather luggage
Protection bars
Center stands
Chopper parts
Accessories



8 Hint: assembling side cases

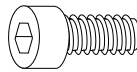
Fastening of adapter to hook in the fixing lock

Hint :

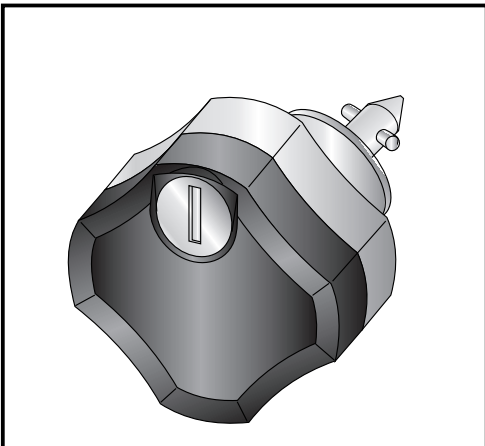
The adapters are enclosed with the side cases.
They are not included in the side carrier set.

The necessary screws for mounting the metal adapter on the carrier are part of this set.

(Allen screws M6 x 18, washer $\varnothing 6,4$ and self lock nut M6).



each 4x



Anti-theft-device

Sold separately - item-no: 151.050

It is recommended to use one on each side of the side-carrier, instead of the ordinary lock-it screw, for theft protection.

Control all screw connections after the assembling for tightness!
Please notice our enclosed service information.

Also available:

Alurack (can be combined)

Engine guard

Skid plate

C-Bow holder for softbags (can be combined)

Headlight grilles

Center stand

Item-No. 650.7513 01 01

Item-No. 501.7513

Item-No. 810.7513

Item-No. 630.7513

Item-No. 700.7513

Item-No. 505.7513



Hepco & Becker GmbH
An der Steinmauer 6

D-66955 Pirmasens

Tel.: +49 (0)6331 - 1453 - 100

Fax: +49 (0)6331 - 1453 - 120

eMail: vertrieb@hepco-becker.de

www.hepco-becker.de