

Gepäckbrücke
Alurack

KAWASAKI Ninja 250 R

Artikel-Nr.:
650.2509 01 01 schwarz

Seitenkoffer
Topcases
Gepäckträger
Lock it System
Softbags
Aluminiumkoffer
Lederkoffer
Schutzbügel
Hauptständer
Chopper-Parts
Quad-Parts
Accessoires



Montage

Der Bausatz umfaßt die folgenden Teile:

Stück	Bestellnr.	Bezeichnung	
1	799.901	Alu-Rack	} 700006881
1	799.902	TC-Bügel für Alu-Rack	
1	799.903	Abdeckplatte für Rack	
1	700007127	Rohrstrebe links	
1	700007128	Rohrstrebe rechts	
1	700007126	Halteadapter	
2	150.765	Inbusschraube M6 x 30	
4	150.763	Inbusschraube M6 x 20	
4	150.885	Inbusschraube M6 x 12	
2	150.897	Linsenkopfschraube M8 x 50	
2	150.884	Linsenkopfschraube M8 x 65	

Stück	Bestellnr.	Bezeichnung
8	150.809	U-Scheibe ø6,4
6	150.810	U-Scheibe ø8,4
6	150.799	Selbstsichernde Mutter M6
2	150.800	Selbstsichernde Mutter M8
4	150.164	Viereck-Scheiben 20 x 20 x ø6,4

Tipp:

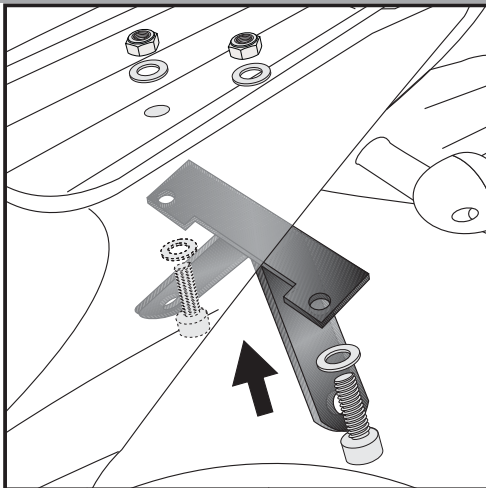
Schrauben sie alle Teile an und lassen sie die zugänglichen Schrauben etwas locker. Nachdem alles montiert ist, werden alle Schrauben auf das entsprechende Anzugsmoment angezogen. Dadurch wird sichergestellt, dass das Produkt spannungsfrei angebaut ist.

Damit ist eine lange Lebensdauer sichergestellt !





Montage

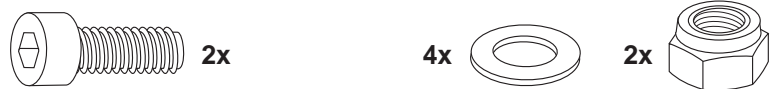


1

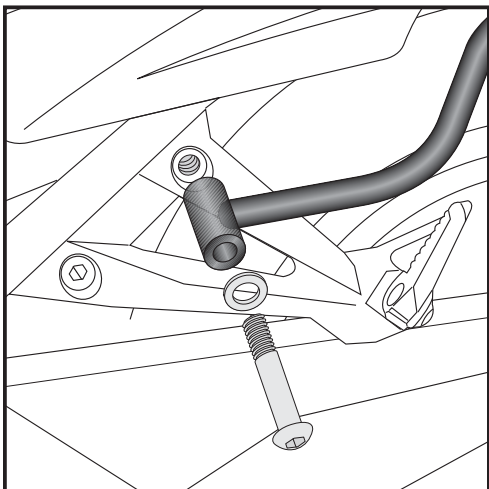
Vorbereitende Arbeiten: Soziussitzbank abnehmen
Die hinteren Blinker verbleiben in Originalposition.

Montage des Halteadapters:

Die in Fahrtrichtung vorderen Originalschrauben (re/li) des Kennzeichenträgers entfernen, diese entfallen. An den nun freien Gewinden wird von unten der Halteadapter mit den Inbusschrauben M6 x 30 befestigt und von oben mit einer U-Scheibe $\varnothing 6,4$ und einer selbstsichernden Mutter M6 gesichert.



← Fahrtrichtung



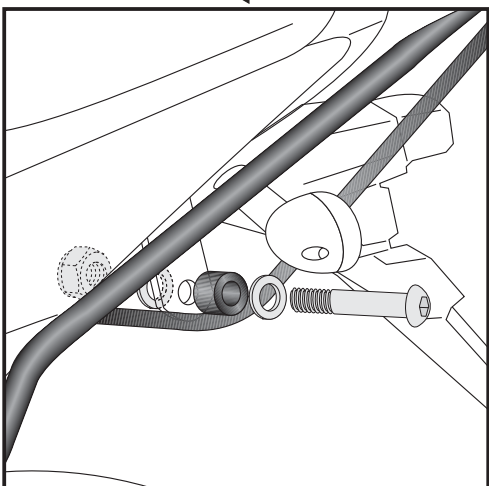
2

Montage der Rohradapter links und rechts vorne:

Die obere Originalschraube der Soziusfußrasten entfernen, diese entfallen. Die Rohradapter werden rechts wie links an der Fußrastenanlage am Rahmen mitverschraubt. Dazu verwendet man die Linsenkopfschraube M8 x 65 und eine U-Scheibe $\varnothing 8,4$.



← Fahrtrichtung



3

Montage der Rohradapter links und rechts hinten:

Hinten werden die Rohradapter rechts und links mit dem Halteadapter verschraubt. Dies erfolgt mit Linsenkopfschrauben M8 x 50, U-Scheiben $\varnothing 8,4$ und selbstsichernden Muttern M8.



Gepäckbrücke
Alurack

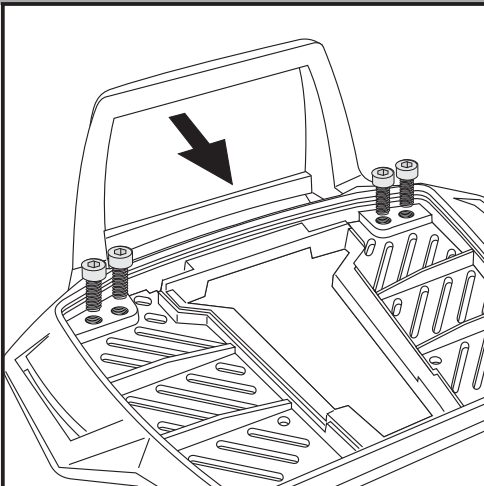
KAWASAKI Ninja 250 R

Artikel-Nr.:
650.2509 01 01 schwarz

Seitenkoffer
Topcases
Gepäckträger
Lock it System
Softbags
Aluminiumkoffer
Lederkoffer
Schutzbügel
Hauptständer
Chopper-Parts
Quad-Parts
Accessoires



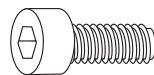
Montage



4

Vorbereitung des Alu-Racks:
Den beiliegenden TC-Bügel mit den Inbusschrauben 6 x 12 hinten unter dem Alu-Rack verschrauben.

HINWEIS:
Der TC-Bügel ist nur bei Anbringung eines Hepco & Becker Topcases erforderlich.



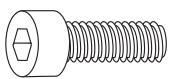
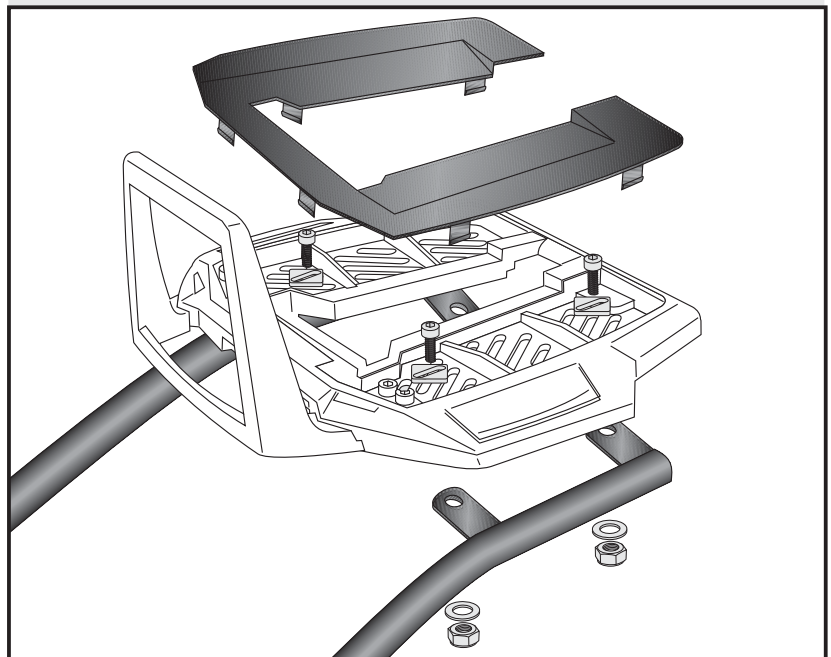
4x

Montage des Alu-Rack:

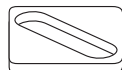
Das Alu-Rack wird mit den Inbusschrauben M6 x 20, Viereck-Scheiben 20 x 20 x ø6,4, U-Scheiben ø6,4 und selbstsichernden Muttern M6 an den deckungsgleich vorhandenen Bohrungen der Rohradapter verschraubt.

Anschließend die Kunststoffabdeckung des Alu-Racks montieren.

5



je 4x



Anzugsmomente des Motorradherstellers beachten!
Nach der Montage alle Verschraubungen auf festen Sitz kontrollieren!
Bitte beachten Sie unsere beigefügten Serviceinformationen.



Hepco & Becker GmbH
An der Steinmauer 6

D-66955 Pirmasens

Tel.: 06331 - 1453 - 100

Fax: 06331 - 1453 - 120

eMail: vertrieb@hepco-becker.de

www.hepco-becker.de

Rear carrier
Aluminium rack

KAWASAKI Ninja 250 R

Item - No.:
650.2509 01 01 black

Side cases

Top cases

Luggage frames

Lock it system

Softbags

Aluminium luggage

Leather luggage

Protection bars

Center stands

Chopper parts

Quad parts

Accessories



Assembling instructions

The kit includes the following parts:

Quant	item no.	description	Quant	item no.	description
1	799.901	alu-Rack	8	150.809	washer ø6,4
1	799.902	bow for alu-rack	6	150.810	washer ø8,4
1	799.903	plastic cover for rack	6	150.799	self-lock nut M6
		} 700006881	2	150.800	self-lock nut M8
1	700007127	rack holder left	4	150.164	special washer 20 x 20 x ø6,4
1	700007128	rack holder right			
1	700007126	adapter			
2	150.765	allen screw M6 x 30			
4	150.763	allen screw M6 x 20			
4	150.885	allen screw M6 x12			
2	150.897	filister head screw M8 x 50			
2	150.884	filister head screw M8 x 65			

Tip:

Fit all parts and srew on not too strong.

After mounting all parts, the screws should be tightened to the torque specified.

This guarantees, that the kit is mounted without tension.



Rear carrier
Aluminium rack

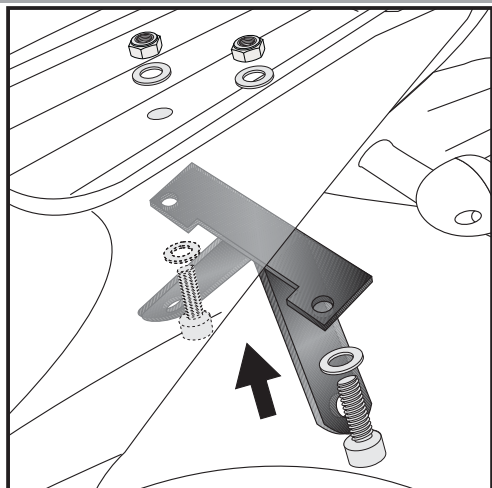
KAWASAKI Ninja 250 R

Item - No.:
650.2509 01 01 black

- Side cases
- Top cases
- luggage frames
- Lock it system
- Softbags
- Aluminium luggage
- Leather luggage
- Protection bars
- Center stands
- Chopper parts
- Quad parts
- Accessories



Assembling instructions

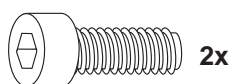


1

Vorbereitende Arbeiten: Soziussitzbank abnehmen
Die hinteren Blinker verbleiben in Originalposition.

Montage des Halteadapters:

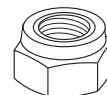
unscrew the front original screws of the number plate holder, original screws are obsolete. Mount the adapter with allen screws M6 x 30 and washers Ø6,4 under the numer plate holder. Fix it with washers Ø6,4 and self-lock nuts M6.



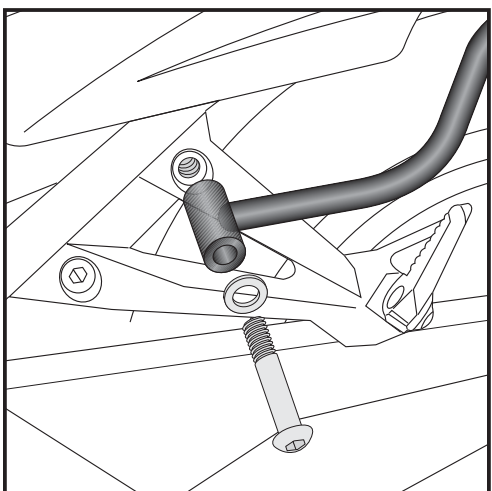
4x



2x



← driving direction



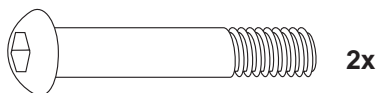
2

Fastening of the rack holders left + right front:

at the top fixing point of the footrest bracket.

Original screws are obsolete.

Use filister head screws M8 x 65 with washers ø8,4.

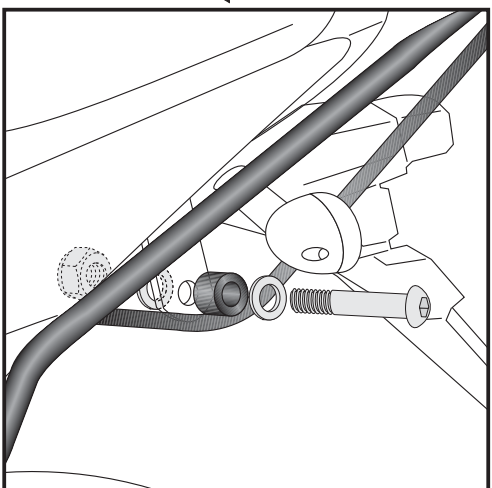


2x

2x



← driving direction

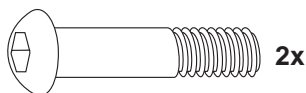


3

Fastening of the rack holders left + right back:

at the adapter mounted in step 1.

Use filister head screws M8 x 50, washers ø8,4 and self lock nuts M8 with washers ø8,4.



2x

4x



2x



Luggage ideas.

2

Rear carrier
Aluminium rack

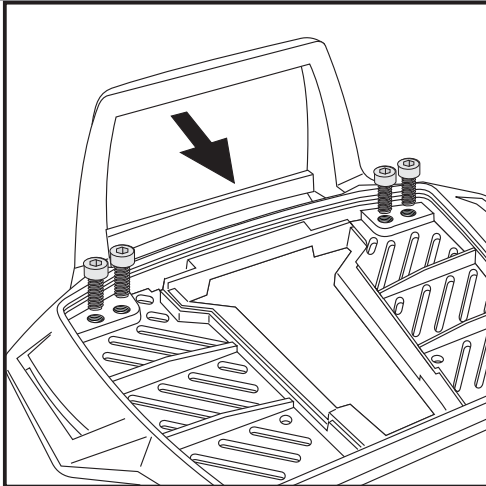
KAWASAKI Ninja 250 R

Item - No.:
650.2509 01 01 black

Side cases
Top cases
Luggage frames
Lock it system
Softbags
Aluminium luggage
Leather luggage
Protection bars
Center stands
Chopper parts
Quad parts
Accessories



Assembling instructions



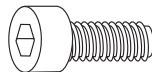
4

Fastening of the bow for the rack:

Fix the bow to the rack with allen screws
M6 x 12.

NOTICE:

The bow is only needed in use with a Hepco & Becker topcase.



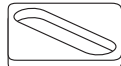
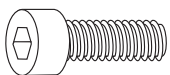
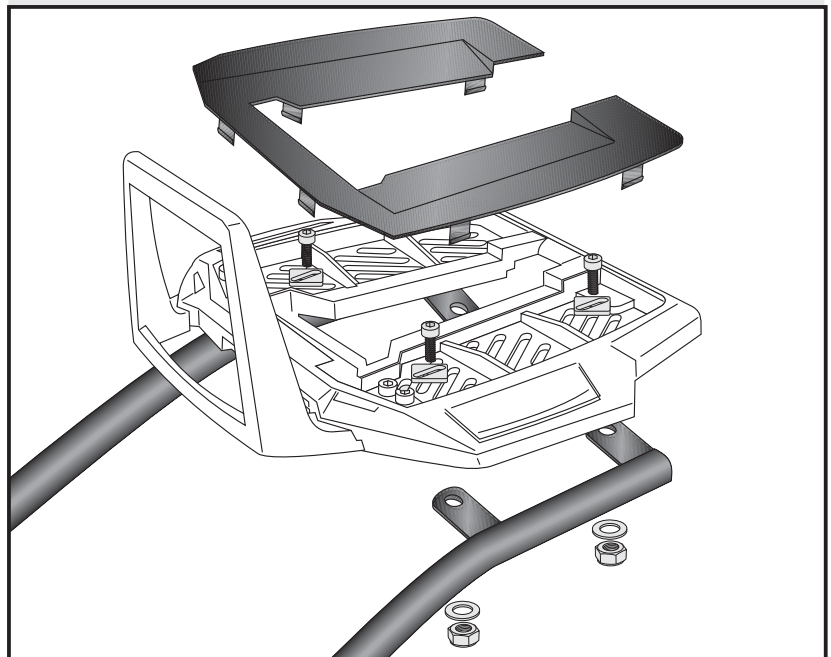
4x

Fastening of the alu-rack:

with allen screws M6 x 20, special washer
20 x 20 x ø6,4, washers ø6,4 and self-
lock nuts M6.

Mount the plastic cover.

5



Control all screw connections after the assembling for tightness!
Please notice our enclosed service information.



Hepco & Becker GmbH
An der Steinmauer 6

D-66955 Pirmasens

Tel.: 06331 - 1453 - 100

Fax: 06331 - 1453 - 120

eMail: vertrieb@hepco-becker.de

www.hepco-becker.de