

**Kofferträger / side carrier
YAMAHA MT 03**

**Artikel-Nr.:
650.4514 00 01 schwarz**

Hepco & Becker GmbH
An der Steinmauer 6
66955 Pirmasens
Germany

Tel: +49 (0) 6331 1453 100
Fax: +49 (0) 6331 1453 120
e-mail: vertrieb@hepco-becker.de

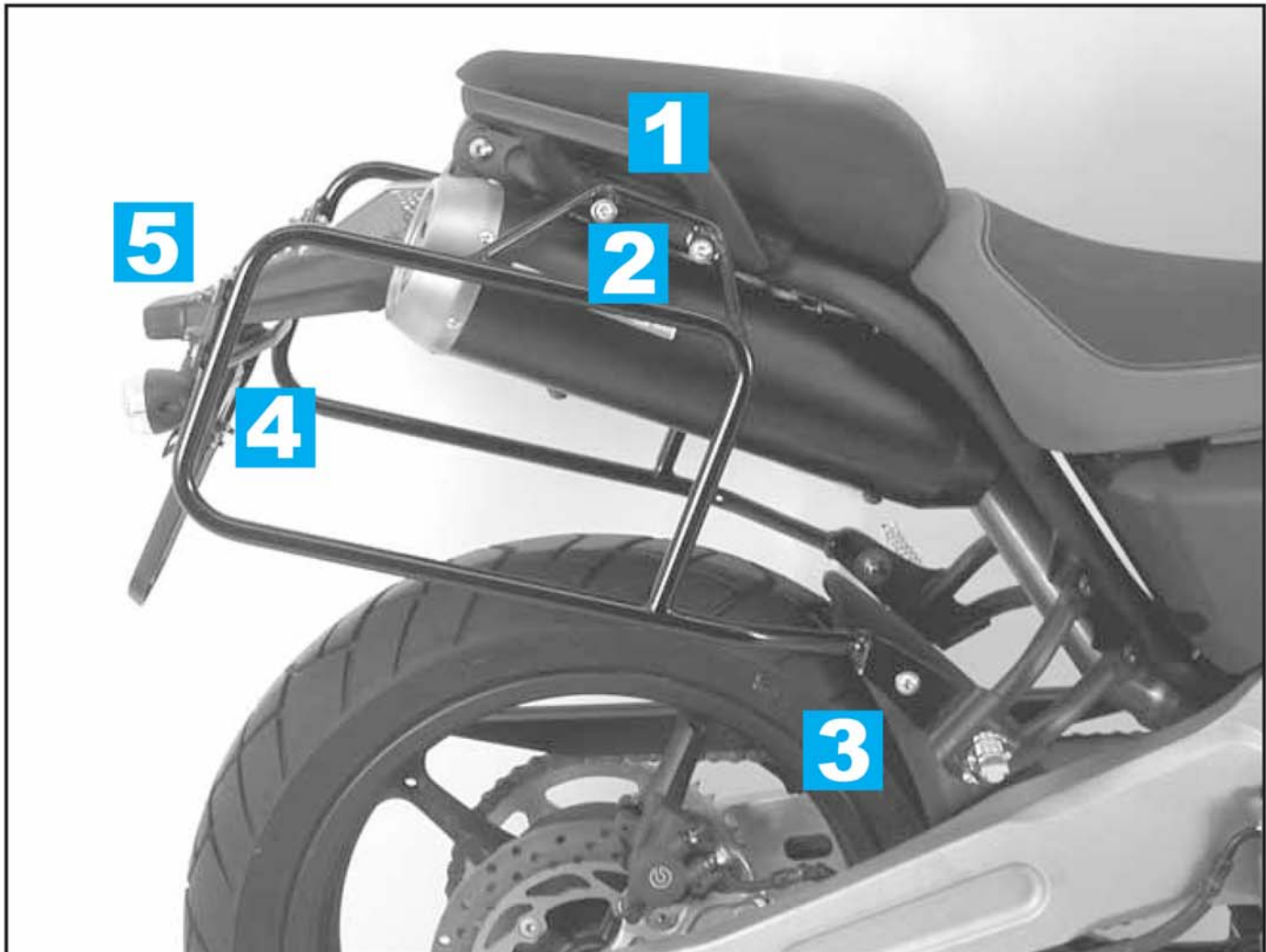
Internet: www.hepco-becker.de



Montageanleitung

Der Bausatz umfaßt die folgenden Teile:

Stück Quant	Bestellnr. item no.	Bezeichnung description		Stück Quant	Bestellnr. item no.	Bezeichnung description	
1	704.061 HB	Kofferträger links	carrier left	6	150.810	U-Scheiben ø8,4	washer
1	704.062 HB	Kofferträger rechts	carrier right	2	151.012	Karosseriescheiben ø30 x ø8,5 x 1,5	body washer
1	704.256 HB	Versteifungsbügel	bracing bow	4	150.799	selbstsichernde Muttern M 6	self-lock nut
2	150.725	Linsenkopfschrauben M 8 x 90	fillister headscrew	2	150.800	selbstsichernde Muttern M 8	self-lock nut
2	151.006	Linsenkopfschrauben M 8 x 80	fillister headscrew	4	150.936	Aludistanzen ø18 x ø 9 x 13	distance bushing
2	150.938	Linsenkopfschrauben M 8 x 20	fillister headscrew				
4	150.905	Linsenkopfschrauben M 6 x 20	fillister headscrew				
4	150.809	U-Scheiben ø6,4	washer				



Kofferträger / side carrier YAMAHA MT 03

Artikel-Nr.:
650.4514 00 01 schwarz

Hepco & Becker GmbH
An der Steinmauer 6
66955 Pirmasens
Germany

Tel: +49 (0) 6331 1453 100
Fax: +49 (0) 6331 1453 120
e-mail: vertrieb@hepco-becker.de

Internet: www.hepco-becker.de



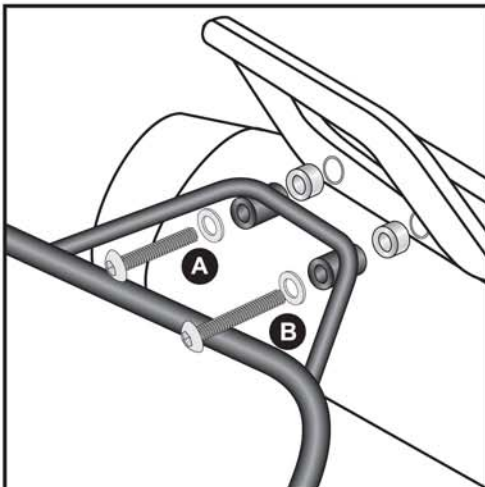
Montage



1

Vorbereitende Arbeiten:

1 Die Schrauben der original Haltegriffe demontieren.
Die hinteren Blinker verbleiben in der Originalposition.



2

Befestigung oben:

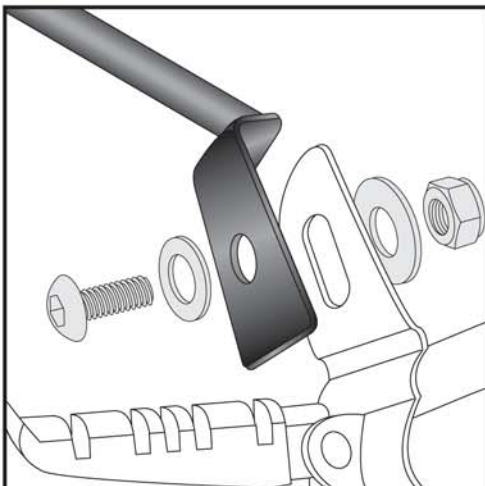
Zwischen Haltegriff und Buchsen der Kofferträger zusätzlich Aludistanzen $\varnothing 18 \times \varnothing 9 \times 13$ als Abstandshalter einfügen. Verschraubung vorne mit Linsenkopfschrauben M 8 x 90 **B** nebst U-Scheiben $\varnothing 8,4$.

Hinten mit Linsenkopfschrauben M 8 x 80 **A** nebst U-Scheiben $\varnothing 8,4$.

Bei der gleichzeitigen Montage der Gepäckbrücke entfallen die zusätzlichen Distanzen.



je 4x  



3

Befestigung unten:

An den Soziusfußrastenauslegern.

Verschraubung mit Linsenkopfschrauben M 8 x 20 nebst U-Scheiben $\varnothing 8,4$, Karoseriescheibe $\varnothing 30 \times \varnothing 8,5 \times 1,5$ (Innenseite) und selbstsichernder Mutter M 8.



je 2x



**Kofferträger / side carrier
YAMAHA MT 03**

**Artikel-Nr.:
650.4514 00 01 schwarz**

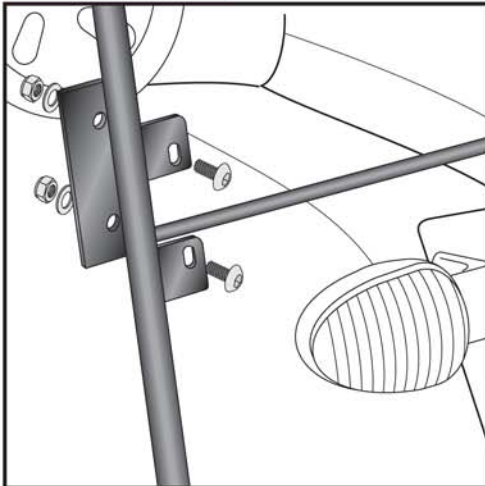
Hepco & Becker GmbH
An der Steinmauer 6
66955 Pirmasens
Germany

Tel: +49 (0) 6331 1453 100
Fax: +49 (0) 6331 1453 120
e-mail: vertrieb@hepco-becker.de

Internet: www.hepco-becker.de



Montage



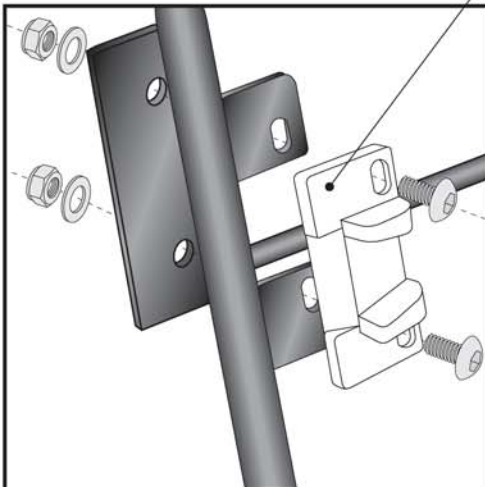
4

Befestigung des Versteifungsbügels:

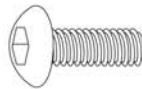
Verschraubung an den kleinen seitlichen Laschen der Kofferträger (in Fahrtrichtung gesehen davor) mit den Linsenkopfschrauben M 6 x 20 nebst U-Scheiben \varnothing 6,4 und selbstsichernden Muttern M 6.

Hinweise zur Koffermontage

Falls bereits ein Kofferset gekauft wurde, werden die den Koffern beiliegenden Metalladapter mitverschraubt, siehe hierzu Bild **5**



5



je 4x



**Nach der Montage alle Verschraubungen auf festen Sitz kontrollieren!
Control all screw connections after the assembly for tightness!**

**Bitte beachten Sie unsere beigefügten Serviceinformationen.
Please notice our enclosed service information.**

Weiteres Zubehör -als Ergänzung montierbar:
Gepäckbrücke Art.-Nr. 650.4514 01 01, Motorschutzbügel Art.-Nr. 501.419 00 01,
Hauptständer Art.-Nr. 505.4514 00 01



**Hepco & Becker GmbH
An der Steinmauer 6
D-66955 Pirmasens
Germany**

**Tel.: +49 6331 - 1453 - 100
Fax: +49 6331 - 1453 - 120
eMail: vertrieb@hepco-becker.de
www.hepco-becker.de**