

# C-Bow

Kawasaki ER-6n  
ab 2009

Art.-Nr.:  
630.2507 00 01 schwarz



**KRAUSER**  
MOTORRADGEPÄCKSYSTEME ■ BIKE BAGS

Kawasaki ER-6n  
ab 2009

Art.-Nr.:  
4002.028.131 schwarz

## Montage

Der Bausatz umfasst die folgenden Teile:

Stück	Bestellnr.	Bezeichnung
2	150.541	C-Bow schwarz
2	702.289	Halteadapter links/rechts
4	151.006	Linienkopfschraube M8 x 80
8	150.911	Linienkopfschraube M6 x 16
4	151.083	Aludistanzen Ø20 x Ø11 x 20mm
8	150.809	U-Scheibe Ø6,4
4	150.810	U-Scheibe Ø8,4

Die hinteren Blinker verbleiben in der Originalposition.

### Tip:

Ziehen sie alle zugänglichen Schrauben zuerst nur locker an. Nachdem alles montiert ist, werden die Schrauben dann auf das entsprechende Anzugsmoment festgezogen. Dadurch wird sichergestellt, dass das Produkt spannungsfrei angebaut ist. Schrauben zusätzlich mit Sicherungsmittel sichern. Anzugsmomente des Motorradherstellers beachten!



Anzugsmomente des Motorradherstellers beachten!  
Nach der Montage alle Verschraubungen auf festen Sitz kontrollieren!  
Bitte beachten Sie unsere beigefügten Serviceinformationen.



Hepco & Becker GmbH  
An der Steinmauer 6  
D-66955 Pirmasens  
Tel.: 06331 - 1453 - 100  
Fax: 06331 - 1453 - 120  
eMail: [vertrieb@hepco-becker.de](mailto:vertrieb@hepco-becker.de)  
[www.hepco-becker.de](http://www.hepco-becker.de)



Krauser GmbH  
An der Steinmauer 6  
D-66955 Pirmasens  
Tel.: 06331 - 1453 - 250  
Fax: 06331 - 1453 - 260  
eMail: [vertrieb@krauser.de](mailto:vertrieb@krauser.de)  
[www.krauser.de](http://www.krauser.de)

# C-Bow

Kawasaki ER-6n  
ab 2009

Art.-Nr.:  
630.2507 00 01 schwarz



Kawasaki ER-6n  
ab 2009

Art.-Nr.:  
4002.028.131 schwarz

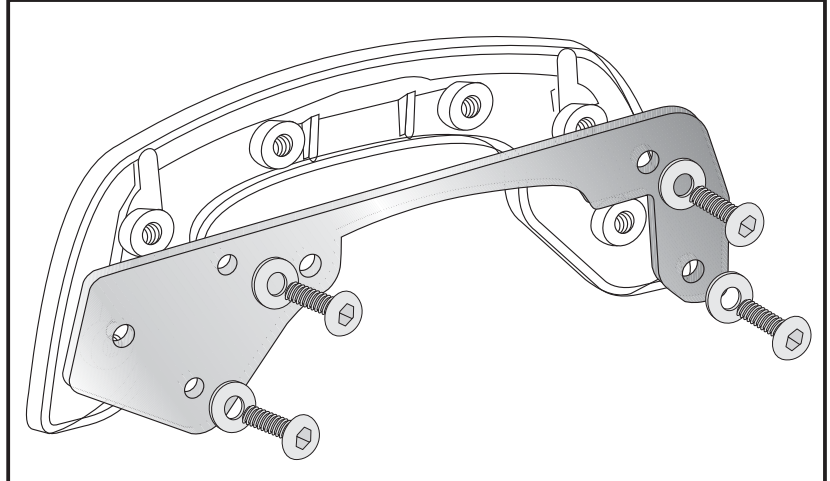
## Montage

Vorbereitung C-Bow:  
C-Bow Halter mit den Halteadaptern  
links und rechts verschrauben.

Zur Befestigung die Linsenkopfschrauben M6 x 16 mit U-Scheiben  $\varnothing 6,4$  verwenden.

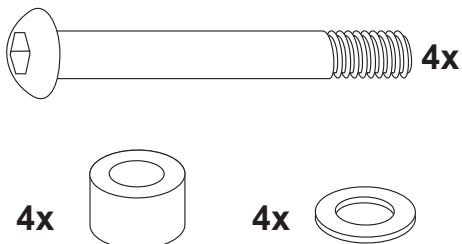


1

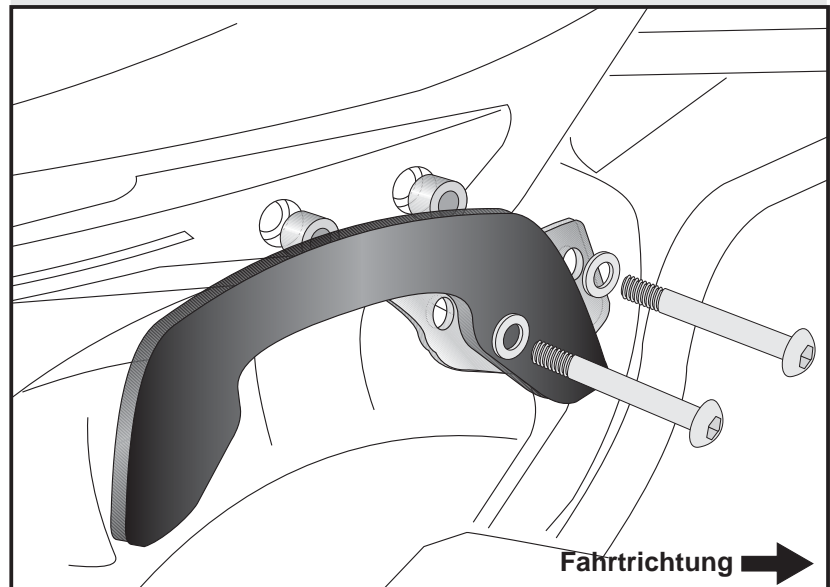


Montage C-Bow links + rechts:

Die so vorbereiteten C-Bow werden an den Verschraubungen der Haltegriffe angebracht, die am Motorrad verbleiben. Originalschrauben entfallen.  
Die Aludistanzen  $\varnothing 20 \times \varnothing 11 \times 20\text{mm}$  einsetzen.  
Zur Befestigung die Linsenkopfschrauben M8 x 80 mit U-Scheiben  $\varnothing 8,4$  verwenden.



2



# C-Bow

Kawasaki ER-6n  
from date of manufacture 2009

item.-no.:  
630.2507 00 01 black



**KRAUSER**<sup>®</sup>  
MOTORRADGEPÄCKSYSTEME ■ BIKE BAGS

Kawasaki ER-6n  
ab 2009

item.-no.:  
4002.028.131 black

## Assembling instructions

The kit includes the following parts:

Quant	item no.	description
2	150.541	C-Bow black
2	702.289	adapter left/right
4	150.006	filister head screw M8 x 80
8	150.911	filister head screw M6 x 16
4	151.083	alu spacer Ø20 x Ø11 x 20mm
8	150.809	washer Ø6,4
4	150.810	washer Ø8,4

The rear blinker remain in their original position.

Tip:

Fit all parts and screw on not too strong.  
After mounting all parts, the screws should be tightened to the torque specified.  
This guarantees, that the kit is mounted without tension.



Control all screw connections after the assembling for tightness!  
Please notice our enclosed service information.



Hepco & Becker GmbH  
An der Steinmauer 6  
D-66955 Pirmasens  
Tel.: +49 6331 - 1453 - 100  
Fax: +49 6331 - 1453 - 120  
eMail: [vertrieb@hepco-becker.de](mailto:vertrieb@hepco-becker.de)  
[www.hepco-becker.de](http://www.hepco-becker.de)



Krauser GmbH  
An der Steinmauer 6  
D-66955 Pirmasens  
Tel.: +49 6331 - 1453 - 250  
Fax: +49 6331 - 1453 - 260  
eMail: [vertrieb@krauser.de](mailto:vertrieb@krauser.de)  
[www.krauser.de](http://www.krauser.de)

# C-Bow

Kawasaki ER-6n  
from date of manufacture 2009

item.-no.:  
630.2507 00 01 black



Kawasaki ER-6n  
ab 2009

item.-no.:  
4002.028.131 black

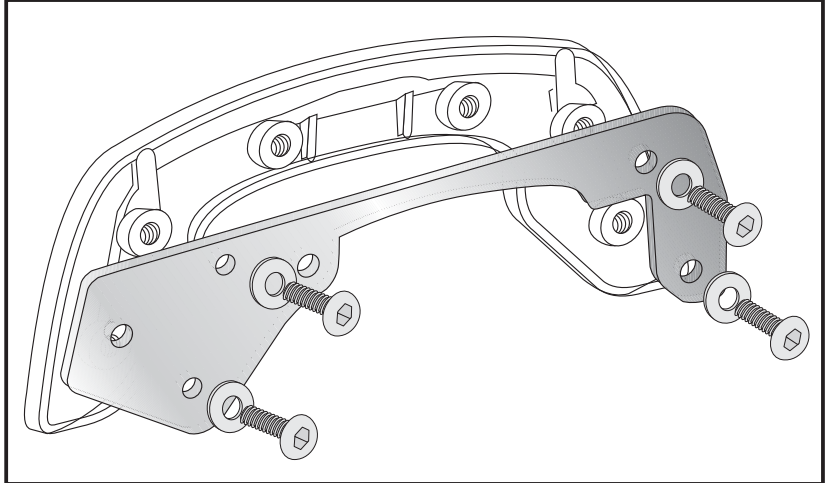
## Assembling instructions

### Preparing :

Screw C-Bow to the adapters.  
Use filister head screws M6 x 16 with  
washers  $\varnothing 6,4$ .

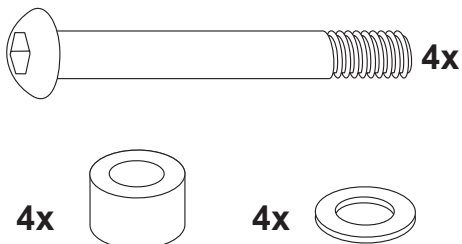


1



### Fastening C-Bow left and right:

at the fixing points of the handle bar.  
Original screws are obsolete.  
Sandwich spacer  $\varnothing 20 \times \varnothing 11 \times 20$ mm.  
To fix the C-Bow use filister head screws  
M8 x 80 with washers  $\varnothing 8,4$ .



2

