

# C-Bow

YAMAHA XJ6

Art.-Nr.:  
630.4530 00 01 schwarz



**KRAUSER**  
MOTORRADGEPÄCKSYSTEME ■ BIKE BAGS

YAMAHA XJ 6

Art.-Nr.: 4004.036.131 schwarz

## Montage

Der Bausatz umfasst die folgenden Teile:

Stück	Bestellnr.	Bezeichnung
2	700007063	C-Bow schwarz
1	700007123	Halteadapter vorne links
1	700007121	Halteadapter vorne rechts
1	700007122	Halteadapter hinten links
1	700007120	Halteadapter hinten rechts
8	150.828	Sechskantschraube M6x16
8	150.809	U-Scheibe Ø6,4

Vorbereitende Arbeiten:

Sitzbank öffnen, Soziusgriff demontieren, dieser entfällt.  
Die hinteren Blinker verbleiben in der Originalposition.

**Tip:**

Ziehen sie alle zugänglichen Schrauben zuerst nur locker an. Nachdem alles montiert ist, werden die Schrauben dann auf das entsprechende Anzugsmoment festgezogen. Dadurch wird sichergestellt, dass das Produkt spannungsfrei angebaut ist.

Schrauben zusätzlich mit Sicherungsmittel sichern.  
Anzugsmomente des Motorradherstellers beachten!

Der abgebildete Haltegriff ist bei Soziusbetrieb empfehlenswert und unter der Nummer 700007124 als Zubehör erhältlich.



Anzugsmomente des Motorradherstellers beachten!  
Nach der Montage alle Verschraubungen auf festen Sitz kontrollieren!  
Bitte beachten Sie unsere beigefügten Serviceinformationen.



Hepco & Becker GmbH  
An der Steinmauer 6  
D-66955 Pirmasens  
Tel.: 06331 - 1453 - 100  
Fax: 06331 - 1453 - 120  
eMail: [vertrieb@hepco-becker.de](mailto:vertrieb@hepco-becker.de)  
[www.hepco-becker.de](http://www.hepco-becker.de)



Krauser GmbH  
An der Steinmauer 6  
D-66955 Pirmasens  
Tel.: 06331 - 1453 - 250  
Fax: 06331 - 1453 - 260  
eMail: [vertrieb@krauser.de](mailto:vertrieb@krauser.de)  
[www.krauser.de](http://www.krauser.de)

# C-Bow

YAMAHA XJ6

Art.-Nr.:  
630.4530 00 01 schwarz



**KRAUSER**  
MOTORRADGEPÄCKSYSTEME ■ BIKE BAGS

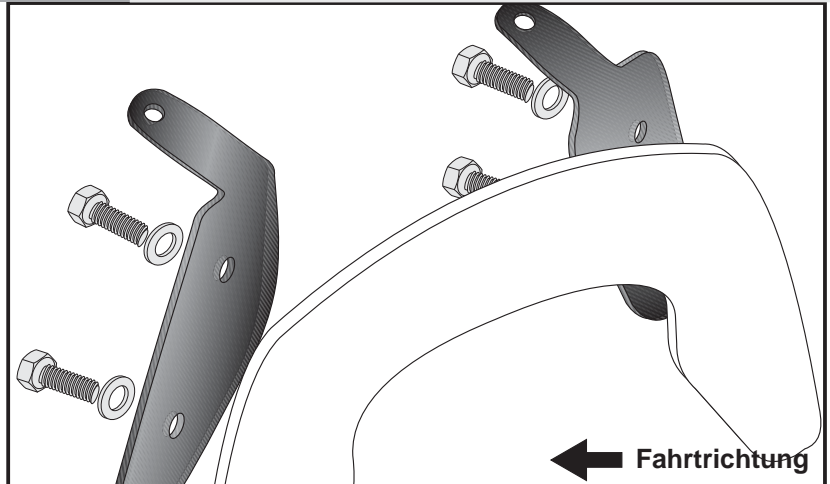
YAMAHA XJ 6

Art.-Nr.: 4004.036.131 schwarz

## Montage

**1**  
Vorbereitung C-Bow:  
C-Bow mit den Halteadaptern  
verschrauben.  
Auf Kennzeichnung achten.

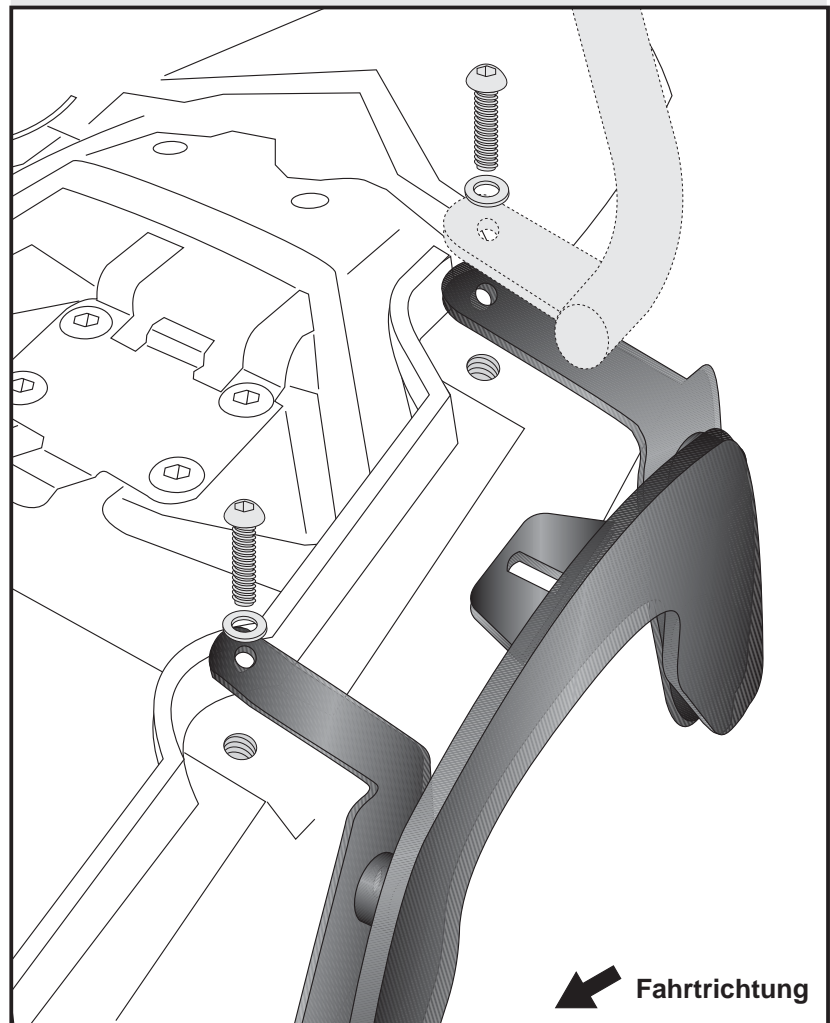
Zur Befestigung die Sechskant-  
schrauben M6 x 16 mit U-Scheiben  
Ø6,4 verwenden.



**2**  
Montage der C-Bows :  
Die zuvor verschraubten C-Bows über  
den freien Verschraubungspunkten des  
Original-Soziusgriffs positionieren.  
Die Verschraubungspunkte mit den  
Original-Schrauben handfest  
verschrauben!

Alle Verschraubungspunkte festziehen.

Bei zusätzlicher Montage des Haltegriffs  
700007124 diesen an den hinteren  
Verschraubungspunkten mitver-  
schrauben.  
Hierbei auch die original Schrauben  
verwenden.



# C-Bow

YAMAHA XJ6

item.-no.:  
630.4530 00 01 black



**KRAUSER**<sup>®</sup>  
MOTORRADGEPÄCKSYSTEME ■ BIKE BAGS

YAMAHA XJ 6

item.-no.: 4004.036.131 black

## Assembling instructions

The kit includes the following parts:

Quant	item no.	description
2	700007063	C-Bow black
1	700007123	adapter left front
1	700007121	adapter right front
1	700007122	adapter left rear
1	700007120	adapter right rear
8	150.828	hexagon bolt M6x16
8	150.809	washer Ø6,4

### Preparing:

Open seat, dismantle handle bars - they are obsolete.  
The rear blinker remain in their original position.

### Tip:

Fit all parts and screw on not too strong.  
After mounting all parts, the screws should be tightened  
to the torque specified.  
This guarantees, that the kit is mounted without tension.

The handle bar is optional.  
Available under the item-no. 700007124.



Control all screw connections after the assembling for tightness!  
Please notice our enclosed service information.



Hepco & Becker GmbH  
An der Steinmauer 6  
D-66955 Pirmasens  
Tel.: +49 6331 - 1453 - 100  
Fax: +49 6331 - 1453 - 120  
eMail: [vertrieb@hepco-becker.de](mailto:vertrieb@hepco-becker.de)  
[www.hepco-becker.de](http://www.hepco-becker.de)



Krauser GmbH  
An der Steinmauer 6  
D-66955 Pirmasens  
Tel.: +49 6331 - 1453 - 250  
Fax: +49 6331 - 1453 - 260  
eMail: [vertrieb@krauser.de](mailto:vertrieb@krauser.de)  
[www.krauser.de](http://www.krauser.de)

# C-Bow

YAMAHA XJ6

item.-no.:  
630.4530 00 01 black



YAMAHA XJ 6

item.-no.: 4004.036.131 black

## Assembling instructions

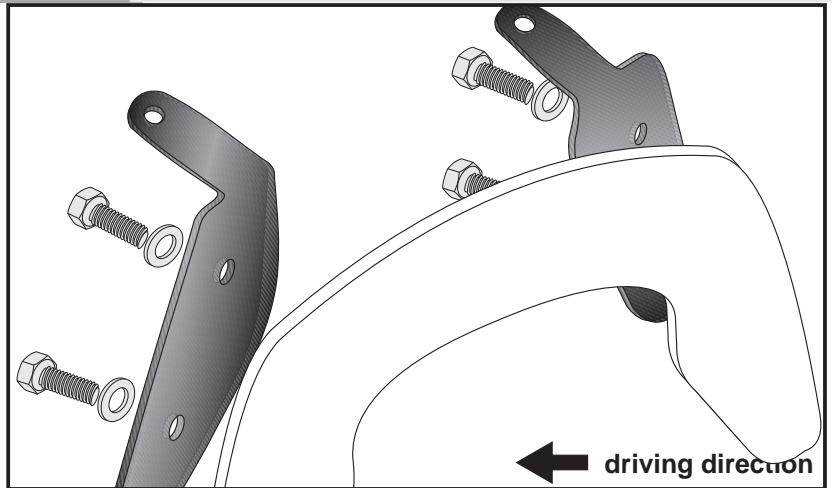
### Preparing C-Bow:

Mount the left and right adapters to the C-Bows.

For fastening, use hexagon bolts M6 x 16 with washers ø6,4.



1



### Fastening of the C-Bows left+right:

with original screws at the original fixing points of the handle bar.

The Hepco & Becker handle bar will be fixed at the rear points

2

