

Easyrack

Artikel Nr.: / Item-no.:

6626507 01 01 schwarz/black

Alurack

Artikel Nr.: / Item-no.:

6556507 01 01 schwarz/black



BMW G 310 GS

ab Baujahr 2017 / from date of manufacture 2017

DE INHALT
GB CONTENTS

1x 700009832 Gepäckplatte

Bei Bestellung eines Aluracks zusätzlich:

- 1 799.901HB Alu-Rack
- 1 799.902HB TC-Bügel für Alu-Rack
- 1 799.903HB Abdeckplatte für Rack

Bei Bestellung eines Easyracks zusätzlich:

- 1 700008650 Easyrack
- 1 700008647 Abdeckblende links
- 1 700008648 Abdeckblende rechts

1x **700009833 Schraubensatz:**

- 4x Senkkopfschraube M6x25
- 4x Zylinderschraube ISK M6x12
- 2x Zylinderschraube ISK M6x20
- 2x Zylinderschraube ISK M6x18
- 2x U-Scheiben ø6,4
- 6x selbstsichernde Muttern M6
- 4x Viereckscheiben 20x20x ø6,4

1x 700009832 rack adapter plate

When ordering a Alurack:

- 1 799.901HB alu-rack
- 1 799.902HB bow for Alu-rack
- 1 799.903HB plastic cover for rack

When ordering a Easyrack:

- 1 700008650 Easyrack
- 1 700008647 plastic cover left
- 1 700008648 plastic cover right

1x **700009833 Screw kit:**

- 4x countersunk screw M6x25
- 4x allen screw M6x12
- 2x allen screw M6x20
- 2x allen screw M6x18
- 2x washer ø6,4
- 6x self lock nut M6
- 4x special washer 20x20x ø6,4

Easyrack



Alurack



DE Kombinierbar mit C-Bow Halter

GB Can be combined with C-Bow holder

Easyrack

Artikel Nr.: / Item-no.:

6626507 01 01

schwarz/black

Alurack

Artikel Nr.: / Item-no.:

6556507 01 01

schwarz/black

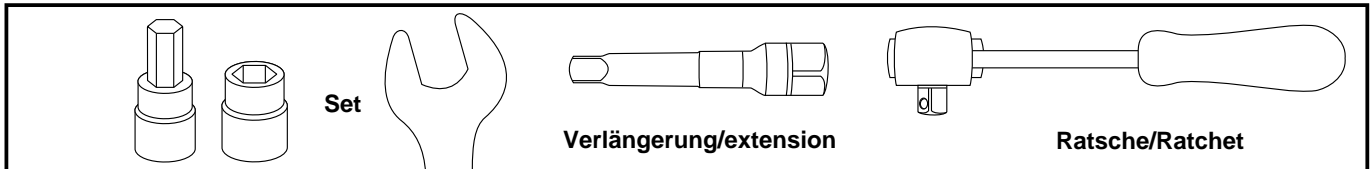


BMW G 310 GS

ab Baujahr 2017 / from date of manufacture 2017

DE BENÖTIGTE WERKZEUGE

GB TOOLS REQUIRED



DE WICHTIG

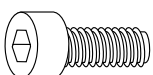
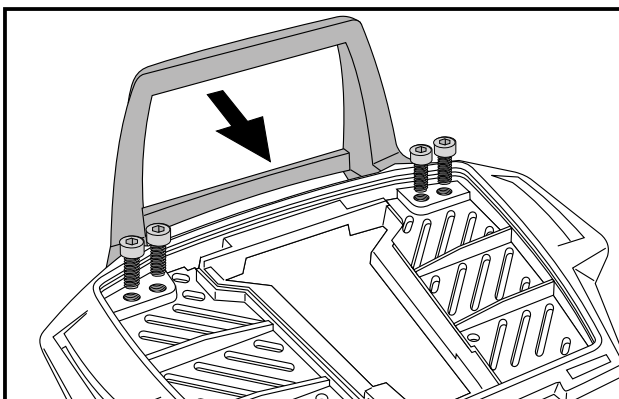
GB IMPORTANT

Die Voraussetzung für die Montage ist natürlich eine gewisse technische Erfahrung. Wenn Sie sich nicht sicher sind, wie man eine bestimmte Arbeit ausführt, sollten Sie diese Ihrer Fachwerkstatt überlassen. Ziehen sie alle zugänglichen Schrauben zuerst nur locker an. Nachdem alles montiert ist, werden die Schrauben dann auf das entsprechende Anzugsmoment festgezogen. Dadurch wird sichergestellt, dass das Produkt spannungsfrei angebaut ist. Anzugsmomente beachten! Nach der Montage alle Verschraubungen auf festen Sitz kontrollieren!

Of course, the assembly requires a certain technical experience. If you are not sure how to execute a determined action, you should ask your local distributor to do it. First, tighten all screws only loosely. After mounting all parts, the screws should be tightened to the torque specified. This guarantees, that the product is mounted without tension. Observe the tightening torques of the manufacturer! Control all screw connections after the assembling for tightness!

DE VORBEREITUNG

GB PREPARING



4x

Vorbereitung des Aluracks:

Den beiliegenden TC-Bügel mit den Zylinderkopfschrauben M6 x 12 hinten unter dem Alurack verschrauben.

HINWEIS:

Der TC-Bügel ist nur bei Anbringung eines Hepco & Becker Topcases erforderlich.

Preparing of the Alurack:

Fix the bow to the rack with allen screws M6 x 12.

NOTICE:

The bow is needed in use with a Hepco & Becker topcase only .

Easyrack

Artikel Nr.: / Item-no.:

6626507 01 01

schwarz/black

Alurack

Artikel Nr.: / Item-no.:

6556507 01 01

schwarz/black



BMW G 310 GS

ab Baujahr 2017 / from date of manufacture 2017

DE MONTAGEANLEITUNG
GB MOUNTING INSTRUCTIONS

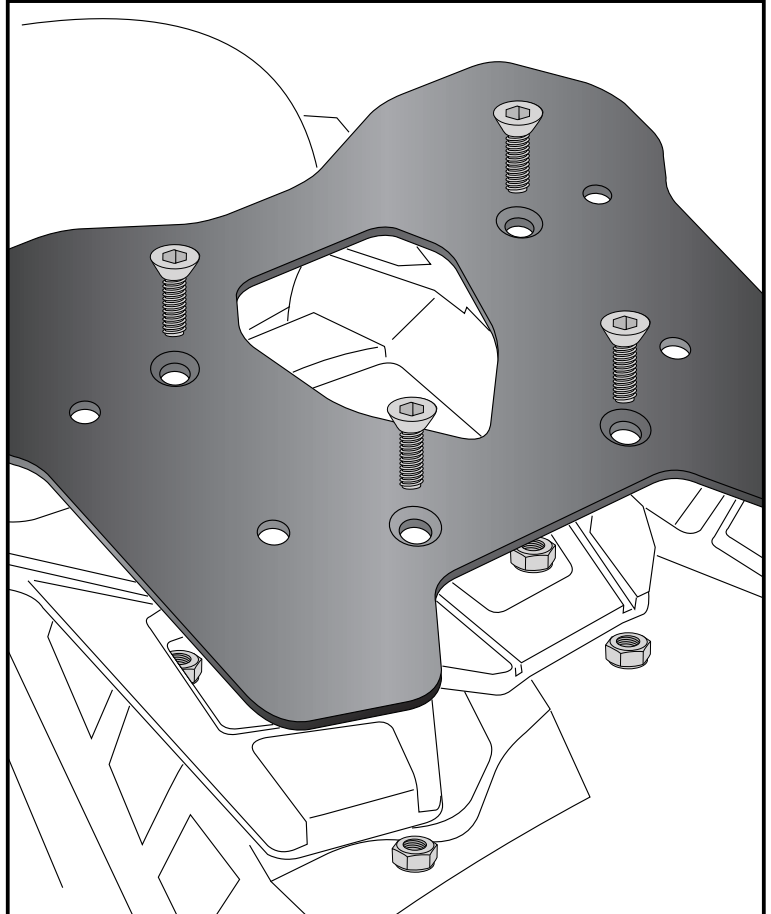
Montage der Gepäckplatte:

Diese wird auf der Originalbrücke mit den Senkkopfschrauben M6x25 und den selbstsichernden Muttern M6 befestigt.

Fastening of the rack adapter plate:

On the original rack with countersunk screws M6x25 and self lock nuts M6.

1



Easyrack

Artikel Nr.: / Item-no.:

6626507 01 01

schwarz/black

Alurack

Artikel Nr.: / Item-no.:

6556507 01 01

schwarz/black



BMW G 310 GS

ab Baujahr 2017 / from date of manufacture 2017

DE MONTAGEANLEITUNG
GB MOUNTING INSTRUCTIONS

Montage des Aluracks/Easyracks:

VORNE ①

mit Vierkantscheiben 20x20xø6,4 und den Zylinderschrauben M6x18.

Wir empfehlen die Verwendung von Schraubensicherungsmittel mittelfest.

HINTEN ②

mit Vierkantscheiben 20x20xø6,4, Zylinderschrauben M6x20, U-Scheiben ø6,4 und selbstsichernden Muttern M6.

Anschließend Kunststoffabdeckung montieren.

Fastening of the Alurack/Easyracks:

FRONT ①

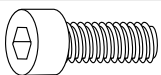
Use allen screws M6 x 18 and special washer 20x20xø6,4.

We recommend the use of medium-strength threadlocker.

REAR ②

Use allen screws M6 x 20 and special washer 20x20xø6,4. Secure with washers ø6,4 and self-lock nuts M6.

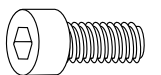
Mount the plastic cover.



2x



2x



2x



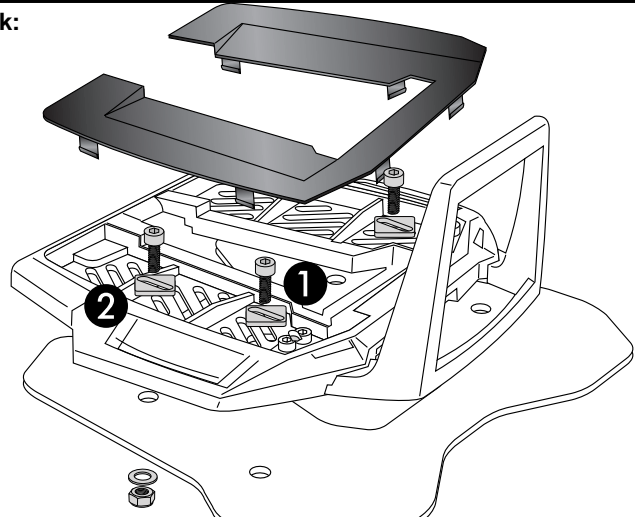
4x



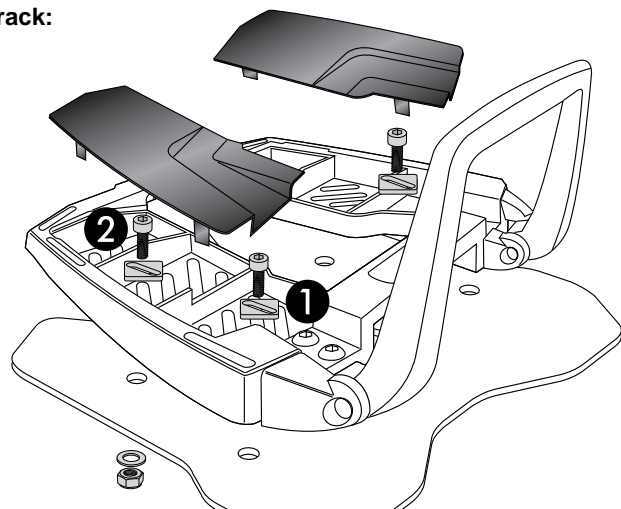
2x

2

Alurack:



Easyrack:



DE ACHTUNG
GB CAUTION

Nach der Montage alle Verschraubungen auf festen Sitz kontrollieren ! Abgebaute Teile wieder montieren. Bitte beachten Sie unsere beigegefügte Serviceinformationen.

Control all screw connections after the assembling for tightness! Reassemble the dismantled parts. Please notice our enclosed service information.

Als weiteres Zubehör lieferbar:/ Also available:

6306507 00 01	C-Bow Halter / C-Bow holder
5016507 00 01	Motorschutzbügel/Engine guard
5026507 00 01	Tankschutzbügel / Tank guard
7006507 00 01	Lampengitter / Headlight grilles
5066507 00 09	Tankring

Weiteres Zubehör auf unsere Homepage. More accessories: see our homepage.



Hepco & Becker GmbH
An der Steinmauer 6
D-66955 Pirmasens
Germany

Tel.: +49 (0)6331 - 1453 - 100
Fax: +49 (0)6331 - 1453 - 120
eMail: vertrieb@hepco-becker.de
www.hepco-becker.de