

C-Bow Taschenhalter / Soft bag holder

Kawasaki W 800 Street / Cafe

ab Baujahr 2019 / from date of manufacture 2019

Artikel Nr.: / Item-no.:

6302541 00 01 schwarz/black



DE INHALT
GB CONTENT

2x 700007063 C-Bow schwarz
ODER
2x 700007062 C-Bow chrom
1x 700010441 Halter links schwarz
1x 700010442 Halter rechts schwarz
1x 700010443 Schraubensatz:
Zylinderschraube ISK M8x20 2x
Sechskantschraube M6x16 8x
U-Scheibe Ø6,4 8x
U-Scheibe Ø8,4 2x
Tensilock- Mutter M8 2x

2x 700007063 C-Bow black
OR
2x 700007062 C-Bow chrome
1x 700010441 Holder left black
1x 700010442 Holder right black
1x 700010443 Screw kit:
Allen screw M8x20 2x
Hexagon bolt M6x16 8x
Washer Ø6,4 8x
Washer Ø8,4 2x
Tensilock nut M8 2x

! **DE** HINWEIS
GB NOTICE

Original-Soziushaltegriffe müssen entfernt werden und entfallen. Bei der Montage müssen die Federbeine demontiert werden. Wir empfehlen daher die Montage in einer Fachwerkstatt!

Original pillion handles must be removed and they are obsolete. During the assembly the shock absorbers have to be dismantled. Therefore recommend installation in a specialist workshop!



DE Baubreite 370 mm
GB Width: 370 mm

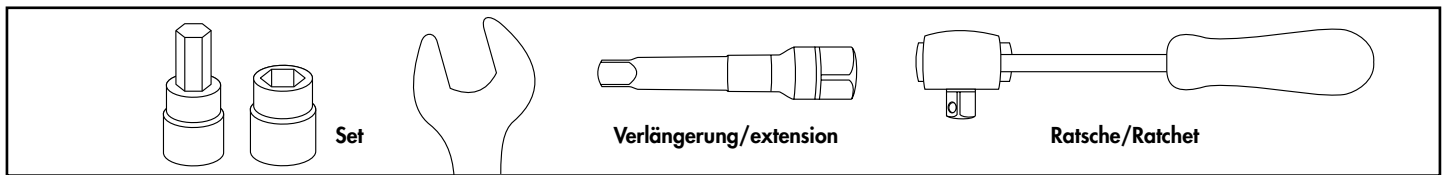
Empfehlung Soziushaltegriff/Reling Art.Nr.
42192541 00 01 (notwendig in der BRD)

Recommendation for pillion rider:
Pillion handle/railing item.no. 42192541 00 01



160719

DE BENÖTIGTE WERKZEUGE
GB TOOLS REQUIRED



DE WICHTIG
GB IMPORTANT

Beachten Sie die in Ihrem Land geltenden Zulassungsbestimmungen.
Für den Bereich der BRD gilt: Ein Eintrag in die Fahrzeugpapiere ist nicht erforderlich.

Die Voraussetzung für die Montage ist natürlich eine gewisse technische Erfahrung. Wenn Sie sich nicht sicher sind, wie man eine bestimmte Arbeit ausführt, sollten Sie diese Ihrer Fachwerkstatt überlassen.
Ziehen sie alle zugänglichen Schrauben zuerst nur locker an. Nachdem alles montiert ist, werden die Schrauben dann auf das entsprechende Anzugsmoment festgezogen. Dadurch wird sichergestellt, dass das Produkt spannungsfrei angebaut ist. Anzugsmomente beachten! Nach der Montage alle Verschraubungen auf festen Sitz kontrollieren!

Of course, the assembly requires a certain technical experience. If you are not sure how to execute a determined action, you should ask your local distributor to do it. First, tighten all screws only loosely. After mounting all parts, the screws should be tightened to the torque specified. This guarantees, that the product is mounted without tension. Observe the tightening torques of the manufacturer! Control all screw connections after the assembling for tightness!

DE VORBEREITUNG
GB PREPARING

Sitzbank abnehmen und die hintere Kunststoffabdeckung entfernen. Nun die originalen Haltegriffe entfernen, hierfür müssen die Federbeine demontiert werden. Anschließend die Federbeine wieder montieren, die Hutmutter noch nicht montieren, Original U-Scheibe entfällt.

Remove the bench seat and the rear plastic cover. Now remove the original handles, for this the shock absorbers must be dismantled. Then mount the shock absorbers again, do not mount the cap nut yet, original washer is omitted.

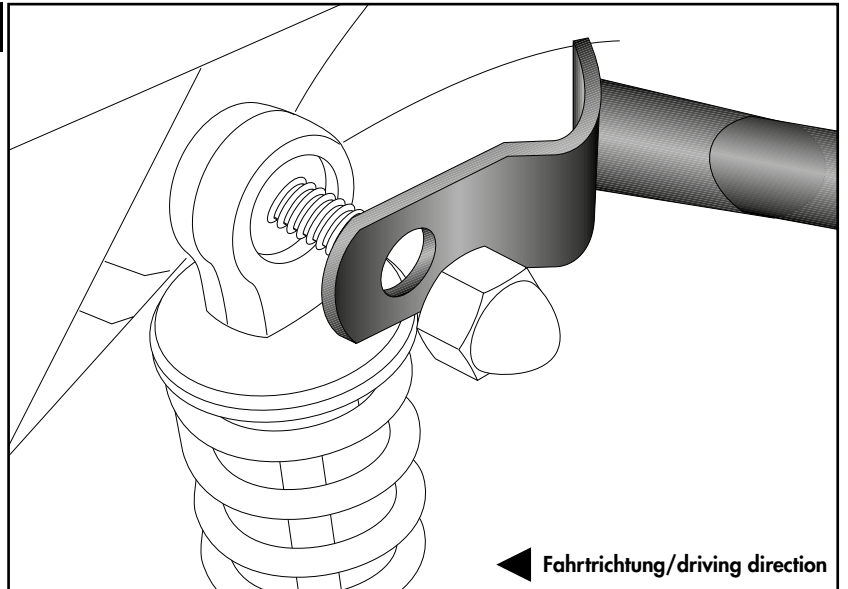
Montage Halter vorne rechts/links:

Die Montage erfolgt am überstehenden Gewinde am Federbein mit der Original Hutmutter.

Fastening of the holders front right/left:

At the protruding thread on the shock absorber with the original cap nut.

1



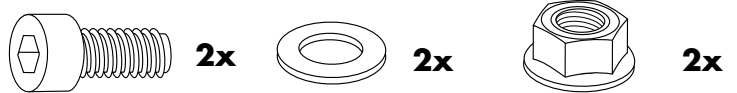
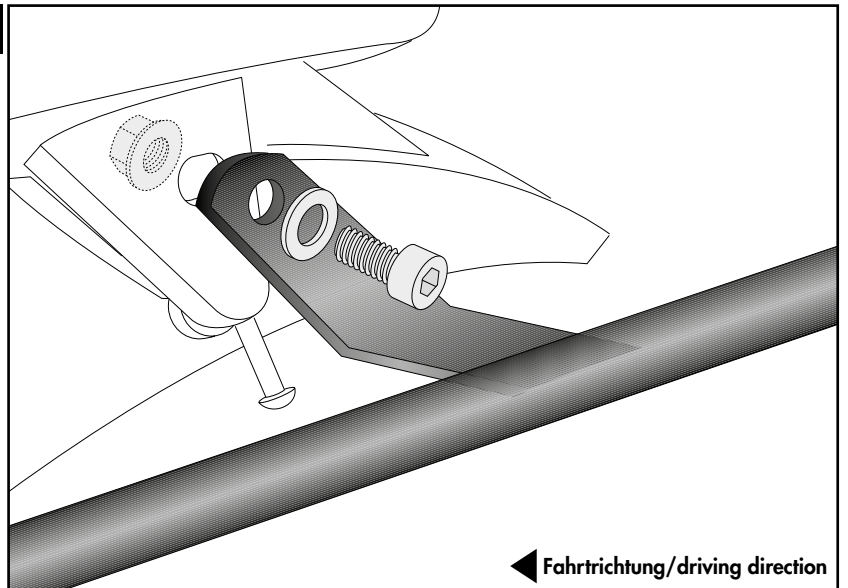
Montage Halter hinten rechts/links:

Die Montage erfolgt an den nun freien Bohrungen mit den Zylinderschrauben M8x20, U- Scheiben Ø8,4 sowie Tensilock- Muttern M8.

Fastening of the holders rear right/left:

On the now free threads with allen screws M8x20, washers Ø8,4 and tensilock nuts M8

2



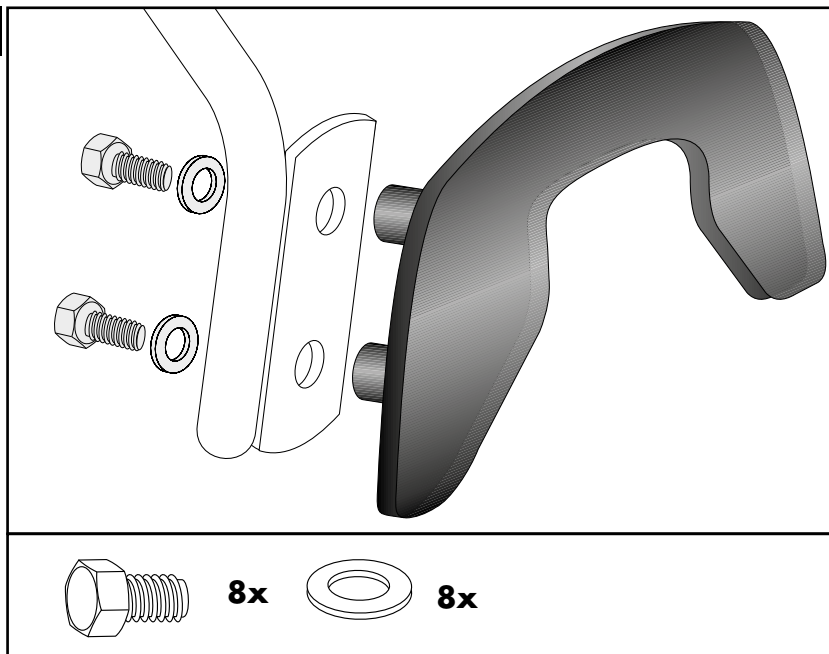
Montage der C-Bows rechts/links:

An den montierten Haltern.
Dazu die Sechskantschrauben M6x16
und die U-Scheiben Ø6,4 verwenden.

Fastening of the C-Bows right/left:

On the holders, mounted before.
Use hexagon bolts M6x16 and washers
Ø6,4.

3



**Nach der Montage alle Verschraubungen auf festen Sitz kontrollieren ! Abgebaute Teile wieder montieren.
Bitte beachten Sie unsere beigefügten Serviceinformationen.**

**Control all screw connections after the assembling for tightness! Reassemble the dismantled parts.
Please notice our enclosed service information.**

Als weiteres Zubehör lieferbar:/ Also available:

- 5012541 00 01 Motorschutzbügel schwarz / Engine guard black
- 6582541 01 01 Gepäckbrücke schwarz - Nicht Topcase tauglich / Rear rack black - no Top case possible
- 6502541 00 01 Komplettträger schwarz / Complete carrier black

Vorstehende Komponenten auch in chrom lieferbar. Protruding components also available in chrome.

- 42192541 00 01 Soziushaltegriff/Reling schwarz / Pillion handle/railing black
- 42152541 00 01 Soziusrasten Verlegung / Passenger footrests modification

Weiteres Zubehör auf unsere Homepage. More accessories: see our homepage.



Hepco & Becker GmbH
An der Steinmauer 6
D-66955 Pirmasens
Germany

Tel.: +49 (0)6331 - 1453 - 100
Fax: +49 (0)6331 - 1453 - 120
eMail: vertrieb@hepco-becker.de
www.hepco-becker.de