

# Gepäckbrücke / Rear rack

TRIUMPH Bonneville

T 120 / Black

ab Baujahr 2016

from date of manufacture 2016

Artikel Nr.: / Item-no.:

**6587544 01 01** schwarz/black

TRIUMPH Bonneville

T 100 / Black

ab Baujahr 2017

from date of manufacture 2017

Artikel Nr.: / Item-no.:

**6587559 01 01** schwarz/black



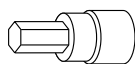
**DE** EINSCHRÄNKUNG  
**GB** LIMITATION

Nicht topcasetauglich. Für TC Montage die Gepäckbrücke 6547544 01 01 / 6547559 01 01 verwenden. Nicht in Kombination mit Kofferträger montierbar.  
Not suitable for top case. For TC mounting rear rack 6547544 01 01 / 6547559 01 01 fits.  
Not mountable in combination with side carrier.

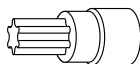
**DE** INHALT  
**GB** CONTENTS

1x	700009964	Gepäckbrücke schwarz	1x	700009964	Rear rack black
1x	700009259	Schraubensatz:	1x	700009259	Screw kit:
	2x	Linsenkopfschraube M8x20		2x	Filister head screw M8x20
	2x	Linsenkopfschraube M8x16		2x	Filister head screw M8x16
	4x	U-Scheibe ø8,4		4x	Washer ø8,4

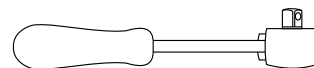
**DE** BENÖTIGTE WERKZEUGE  
**GB** TOOLS REQUIRED



Inbusschlüssel  
allen key 5/6/8



Torx 40



Ratsche  
Ratchet



**DE** Kombinierbar mit Kofferträger oder C-Bow Halter.

**GB** Rack can be combined with side carrier or C-Bow holder

# Gepäckbrücke / Rear rack

TRIUMPH Bonneville

T 120 / Black

ab Baujahr 2016

from date of manufacture 2016

Artikel Nr.: / Item-no.:

**6587544 01 01** schwarz/black

TRIUMPH Bonneville

T 100 / Black

ab Baujahr 2017

from date of manufacture 2017

Artikel Nr.: / Item-no.:

**6587559 01 01** schwarz/black



**DE WICHTIG**  
**GB IMPORTANT**

Die Voraussetzung für die Montage ist natürlich eine gewisse technische Erfahrung. Wenn Sie sich nicht sicher sind, wie man eine bestimmte Arbeit ausführt, sollten Sie diese Ihrer Fachwerkstatt überlassen. Ziehen sie alle zugänglichen Schrauben zuerst nur locker an. Nachdem alles montiert ist, werden die Schrauben dann auf das entsprechende Anzugsmoment festgezogen. Dadurch wird sichergestellt, dass das Produkt spannungsfrei angebaut ist. Anzugsmomente beachten! Nach der Montage alle Verschraubungen auf festen Sitz kontrollieren!

Of course, the assembly requires a certain technical experience. If you are not sure how to execute a determined action, you should ask your local distributor to do it. First, tighten all screws only loosely. After mounting all parts, the screws should be tightened to the torque specified. This guarantees, that the product is mounted without tension. Observe the tightening torques of the manufacturer! Control all screw connections after the assembling for tightness!

**DE VORBEREITUNG**  
**GB PREPARING**

Sitzbank demontieren. Die beiden oberen Originalschrauben am Federbein entfernen, diese entfallen.  
Der Haltebügel sowie der Reling müssen demontiert werden, diese entfallen.  
Hierfür die 4 Schrauben der hinteren Kotflügelbefestigung entfernen und diesen auf dem Hinterrad ablegen.

Dismantle seat and the two original top screws of the strut - Screws are obsolete.  
The retaining bracket and the railing must be removed, these are obsolete.  
Remove the 4 screws of the rear fender attachment and place it on the rear wheel.

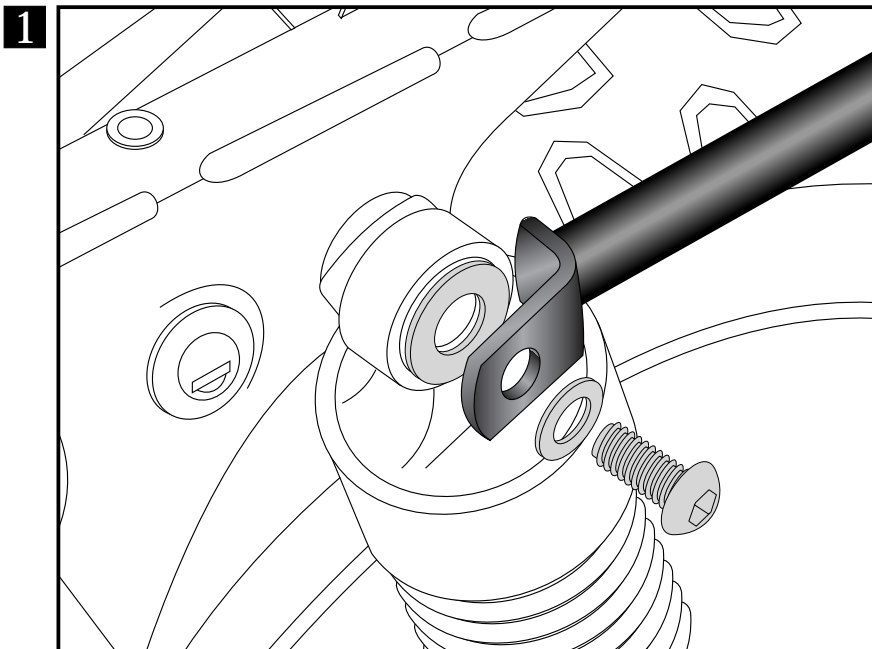
**DE MONTAGEANLEITUNG**  
**GB MOUNTING INSTRUCTIONS**

Montage der Gepäckbrücke  
vorne links / rechts:

Die Gepäckbrücke positionieren und mit den Linsenkopfschrauben M8x20 sowie den U-Scheiben  $\varnothing 8,4$  in den nun freien Gewinden am Federbein verschrauben, zwischen Lasche und Federbein bleibt die Original U-Scheibe.

Fastening of the rear rack front left+right:

Position the rear rack and fix it with filister head screws M8x20 and washers  $\varnothing 8,4$  at the free strut mounting. The original washer remain between strut and rear rack.



# Gepäckbrücke / Rear rack

TRIUMPH Bonneville

T 120 / Black

ab Baujahr 2016

from date of manufacture 2016

Artikel Nr.: / Item-no.:

**6587544 01 01** schwarz/black

TRIUMPH Bonneville

T 100 / Black

ab Baujahr 2017

from date of manufacture 2017

Artikel Nr.: / Item-no.:

**6587559 01 01** schwarz/black



**HEPCO &  
BECKER**

**DE MONTAGEANLEITUNG**  
**GB MOUNTING INSTRUCTIONS**

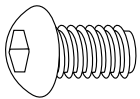
## Montage der Gepäckbrücke

Hinten rechts/links:

Die Verschraubung erfolgt in den freien hinteren Gewindebohrungen am Rahmen mit den Linsenkopfschrauben M8x16 sowie U-Scheiben ø8,4.

## Fastening of the rear rack rear left+right:

In the rear free borings in the frame with filister head screws M8x16 and washer ø8,4.

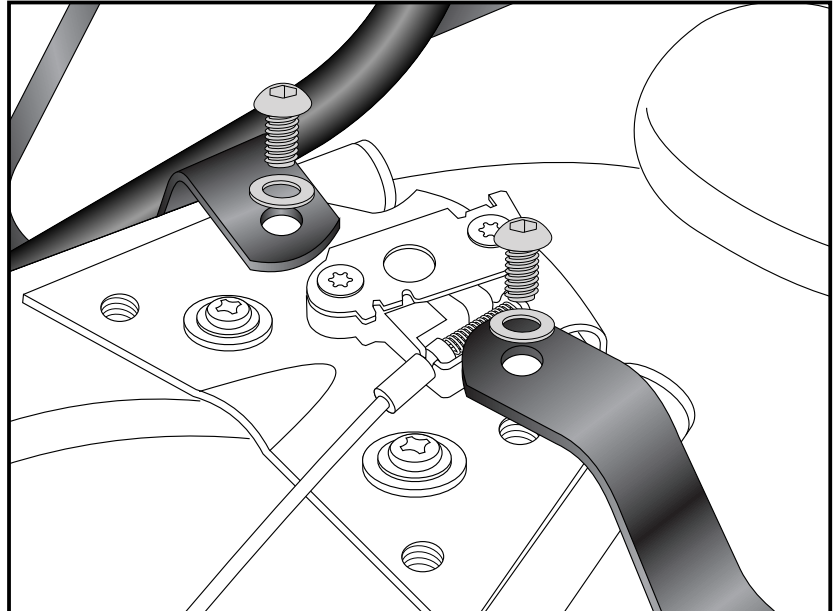


2x

2x



**2**



**DE ACHTUNG**  
**GB CAUTION**

Nach der Montage alle Verschraubungen auf festen Sitz kontrollieren ! Abgebaute Teile wieder montieren. Bitte beachten Sie unsere beigelegten Serviceinformationen.

Control all screw connections after the assembling for tightness! Reassemble the dismantled parts. Please notice our enclosed service information.

Als weiteres Zubehör lieferbar:/ Also available:

Kofferträger / Side carrier

C-Bow Taschenhalter / C-Bow soft bag holder

Motorschutzbügel / Engine guard

Lampenschutzgitter / Headlight grille

Weiteres Zubehör auf unsere Homepage. More accessories: see our homepage.



**Hepco & Becker GmbH**  
**An der Steinmauer 6**  
**D-66955 Pirmasens**  
**Germany**

**Tel.: +49 (0)6331 - 1453 - 100**  
**Fax: +49 (0)6331 - 1453 - 120**  
**eMail: [vertrieb@hepco-becker.de](mailto:vertrieb@hepco-becker.de)**  
**[www.hepco-becker.de](http://www.hepco-becker.de)**