

Motorschutzbügel/ Engine guard

BMW R 1250 GS
(2018-)

Artikel Nr.: / Item-no.:

5016514 00 01 schwarz/black

5016514 00 09 silber/silver

5016514 00 05 anthrazit/anthracite

Artikel Nr.: / Item-no.:

5016514 00 22



DE INHALT
GB CONTENTS

Hinweis: Der Motorschutzbügel ist nicht für den Ventildeckel „Option 719“ geeignet.
Note: The engine guard is not suitable for the valve cover "Option 719"

1x 700010215	Motorschutzbügel links schwarz	1x 700010215	Engine guard left black
1x 700010216	Motorschutzbügel rechts schwarz	1x 700010216	Engine guard right black
ODER			
1x 700010217	Motorschutzbügel links silber	1x 700010217	Engine guard left silver
1x 700010218	Motorschutzbügel rechts silber	1x 700010218	Engine guard right silver
ODER			
1x 700010219	Motorschutzbügel links anthrazit	1x 700010219	Engine guard left anthracite
1x 700010220	Motorschutzbügel rechts anthrazit	1x 700010220	Engine guard right anthracite
ODER			
1x 700010222	Motorschutzbügel links Edelstahl	1x 700010222	Engine guard left Stainless steel
1x 700010223	Motorschutzbügel rechts Edelstahl	1x 700010223	Engine guard right Stainless steel
1x 700010221	Schraubensatz:	1x 700010221	Screw kit:
4x	VA Zylinderschraube ISK M10x65	4x	VA allen screw M10x65
2x	VA Zylinderschraube M8x30	2x	VA allen screw M8x30
2x	VA Zylinderschraube ISK M10x40	2x	VA allen screw M10x40
6x	VA U-Scheibe Ø10,5	6x	VA washer Ø10,5
4x	VA U-Scheibe Ø8,4	4x	VA washer Ø8,4
2x	VA Selbstsichernde Mutter M8	2x	VA self lock nut M8
2x	Aludistanz Ø20xØ11x15	2x	Aludistanz Ø20xØ11x15
4x	Aludistanz Ø18xØ11x13	4x	Aludistanz Ø18xØ11x13

DE BENÖTIGTE WERKZEUGE
GB TOOLS REQUIRED

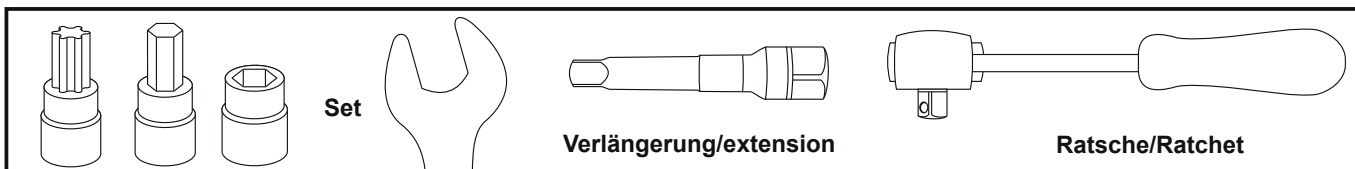


Abbildung zeigt die optionale Versteifungsstrebe 42226514 00 0x
Picture shows the optional bracing bow 42226514 00 0x

Motorschutzbügel/ Engine guard

BMW R 1250 GS
(2018-)



Artikel Nr.: / Item-no.:

5016514 00 01 schwarz/black

5016514 00 09 silber/silver

5016514 00 05 anthrazit/anthracite

Artikel Nr.: / Item-no.:

5016514 00 22

DE WICHTIG
GB IMPORTANT

Beachten Sie die in Ihrem Land geltenden Zulassungsbestimmungen.
Für den Bereich der BRD gilt: Ein Eintrag in die Fahrzeugpapiere ist nicht erforderlich.

Die Voraussetzung für die Montage ist natürlich eine gewisse technische Erfahrung. Wenn Sie sich nicht sicher sind, wie man eine bestimmte Arbeit ausführt, sollten Sie diese Ihrer Fachwerkstatt überlassen. Ziehen sie alle zugänglichen Schrauben zuerst nur locker an. Nachdem alles montiert ist, werden die Schrauben dann auf das entsprechende Anzugsmoment festgezogen. Dadurch wird sichergestellt, dass das Produkt spannungsfrei angebaut ist. Anzugsmomente beachten! Nach der Montage alle Verschraubungen auf festen Sitz kontrollieren!

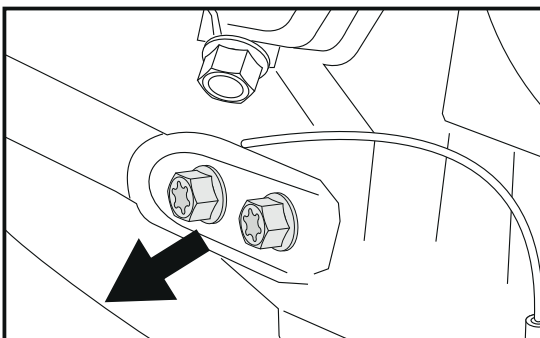
Of course, the assembly requires a certain technical experience. If you are not sure how to execute a determined action, you should ask your local distributor to do it. First, tighten all screws only loosely. After mounting all parts, the screws should be tightened to the torque specified. This guarantees, that the product is mounted without tension. Observe the tightening torques of the manufacturer! Control all screw connections after the assembling for tightness!



DE ACHTUNG
GB CAUTION

Immer nur eine Seite nach der anderen montieren.
Ansonsten besteht die Gefahr, dass sich der Motor absenkt.
Mount one side after the other.
Otherwise, there is the risk that the engine block change position.

DE VORBEREITUNG
GB PREPARING



Vor Montage der jeweiligen Seite müssen die beiden Schrauben der unteren Rahmenbefestigung entfernt werden, diese entfallen.

Before mounting each side, the two screws of the lower frame fastening must be removed; these are obsolete.

DE MONTAGEANLEITUNG
GB MOUNTING INSTRUCTIONS

Montage des Motorschutzbügels hinten
rechts/links:

An den nun freien Gewindebohrungen mit den Zylinderschrauben M10 x65 sowie U-Scheibe $\varnothing 10,5$. Zwischen Lasche und Rahmen die Aludistanzen $\varnothing 18 \times 11 \times 13$ fügen.

Drehmoment 55 NM
Schraubensicherung Loctite 243 mittelfest

Fastening of the engine guard rear right/left:

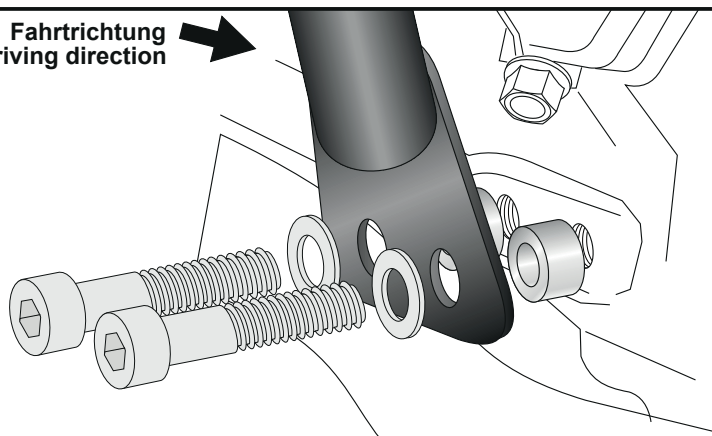
At the now free threads with allen screws M10 x65 and washers $\varnothing 10,5$.

Add alu spacer $\varnothing 18 \times 11 \times 13$ between frame and engine guard.

Torque 55 NM
Threadlocking Loctite 243 medium strength

1

Fahrtrichtung
driving direction



Motorschutzbügel/ Engine guard

BMW R 1250 GS
(2018-)

Artikel Nr.: / Item-no.:

5016514 00 01 schwarz/black

5016514 00 09 silber/silver

5016514 00 05 anthrazit/anthracite



Artikel Nr.: / Item-no.:
5016514 00 22



DE MONTAGEANLEITUNG
GB MOUNTING INSTRUCTIONS

Montage des Motorschutzbügels
oben rechts/links:

Hinter der freien Bohrung am Rahmen mit der Zylinderschraube M8x30 sowie U- Scheibe ø8,4.

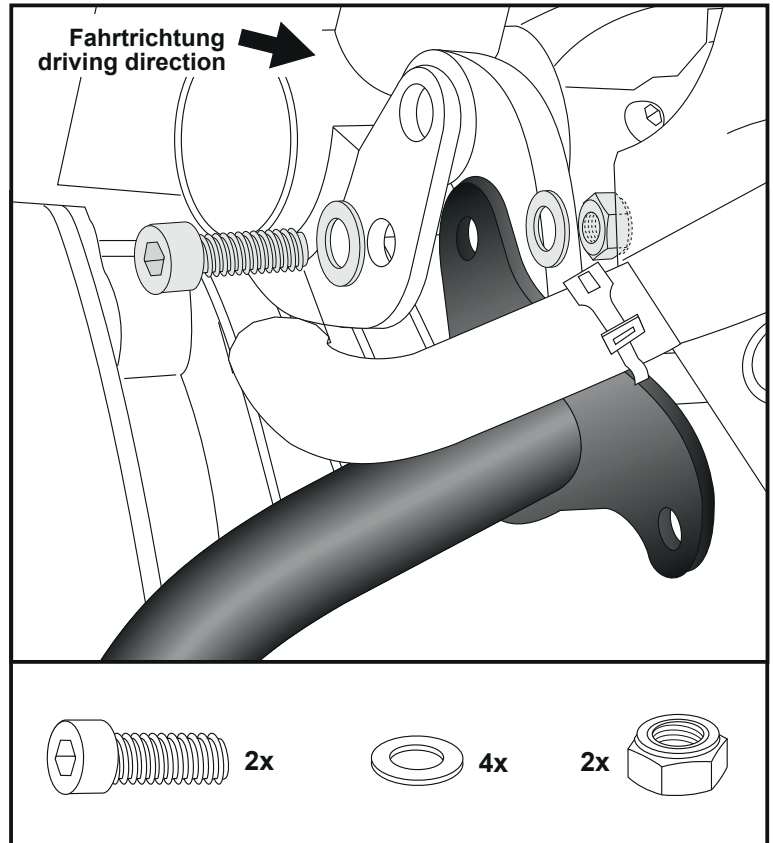
Von der Innenseite mit der selbstsichernden Mutter M8 sowie U- Scheibe ø8,4 sichern.

Fastening of the engine guard
top right/left:

Behind the free threads with allen screws M8x30 and washers ø8,4.

From the inside secure with washers ø8,4 and self lock nuts M8.

2



Montage des Motorschutzbügels
unten rechts/links:

An der freien Gewindebohrung am Motorblock mit der Zylinderschraube M10x40 sowie U- Scheibe ø10,5.

Zwischen Lasche und Rahmen die Aludistanz ø20xø11x15 fügen.

Drehmoment 56 NM
Schraubensicherung Loctite 243 mittelfest

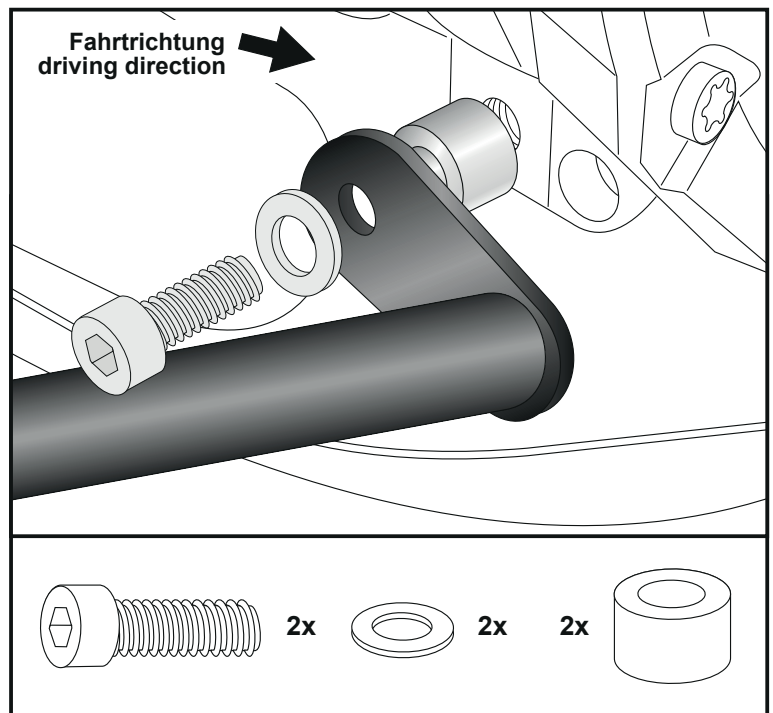
Fastening of the engine guard
bottom right/left:

At the free threads with allen screws M10 x40 and washers ø10,5.

Add alu spacer ø20xø11x15 between frame and engine guard.

Torque 56 NM
Threadlocking Loctite 243 medium strength

3



Motorschutzbügel/ Engine guard

BMW R 1250 GS
(2018-)

Artikel Nr.: / Item-no.:

5016514 00 01 schwarz/black

5016514 00 09 silber/silver

5016514 00 05 anthrazit/anthracite



Artikel Nr.: / Item-no.:

5016514 00 22



**HEPCO &
BECKER**

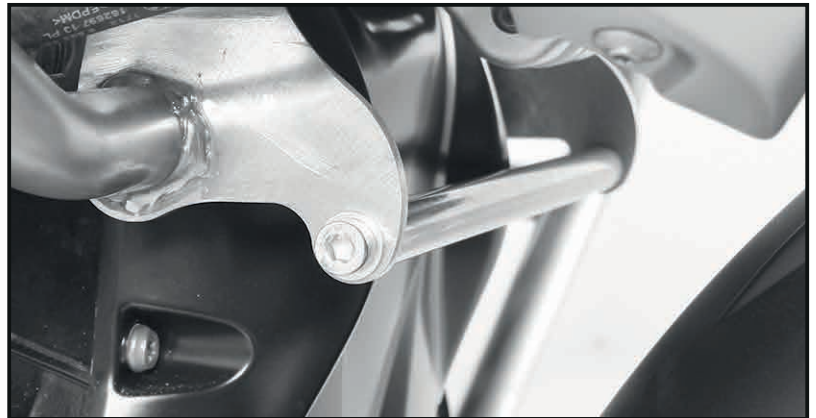


DE ACHTUNG
GB CAUTION

Nach der Montage alle Verschraubungen auf festen Sitz kontrollieren! Abgebaute Teile wieder montieren. Bitte beachten Sie unsere beigefügten Serviceinformationen.
Control all screw connections after the assembling for tightness! Reassemble the dismantled parts. Please notice our enclosed service information.

Als weiteres Zubehör für die BMW bieten wir eine Versteifungsstrebe an. Empfohlen für den Offroad-Einsatz.
Schwarz: 42226514 00 01
Silber: 42226514 00 09
Anthrazit: 42226514 00 05
Edelstahl: 42226514 00 22

As an another accessory for the engine guard we offer a bracing bow. Recommended for off-road use.
Black: 42226514 00 01
Silver: 42226514 00 09
Anthracite: 42226514 00 05
Stainless steel: 42226514 00 22



Weiteres Zubehör auf unserer Homepage. More accessories: see our homepage.



Hepco & Becker GmbH
An der Steinmauer 6
D-66955 Pirmasens
Germany

Tel.: +49 (0)6331 - 1453 - 100
Fax: +49 (0)6331 - 1453 - 120
eMail: vertrieb@hepco-becker.de
www.hepco-becker.de