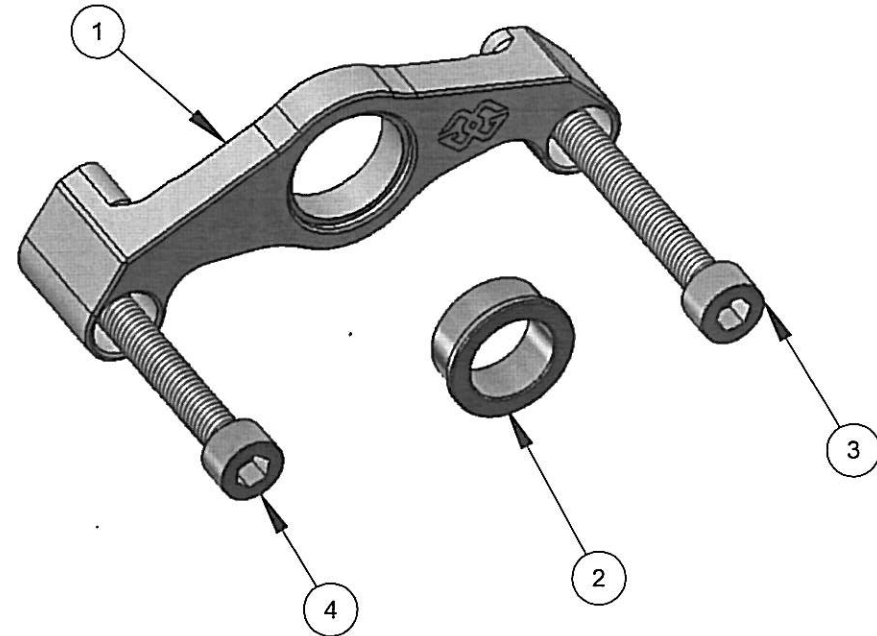


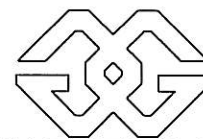
SHIHO-CY

Teileliste/partlist



pos.	article no.	description	material	surface finishing	colours	qty.
1	SHIHO-CY-T	shiftholder	7075	anodized	Titan	1
2	BU-20-18-13,5	spacer	CuZn39Pb3	untreated		1
3	M6x50-912-VA	bolt	A2-70	untreated		1
4	M6x55-912-VA	bolt	A2-70	untreated		1

Revisionsstand:	Datum	Name	Unterschrift
Erstellt durch:	12.04.2012	Heyen	<i>Heyen</i>
Geprüft durch:	12.04.2012	Hoffmann	<i>Hoffmann</i>
Freigabe durch:	12.04.2012	Heyen	<i>Heyen</i>
Teil Bezeichnung			
Shiftholder			
Zeichnungsnr.: SHIHO-CY			



GILLES TOOLING

Pfad/Datei:  
G:\CAD-CAM Projects\specials\Shiftholder\SHIHO CY\

Diese Zeichnung ist Eigentum der Firma Gilles Tooling; Alle Rechte vorbehalten