



Anbauanleitung

Artikel-Nr. : **118MZ01**
Produkt : **Verstellbare Rastenanlage 2-Slide**
Fahrzeughersteller : **MZ**
Modell : **1000S '04 →**
1000SF '05 →

Wichtige Hinweise:

Lesen Sie die Anleitung sorgfältig durch und beachten Sie alle Sicherheitshinweise. Führen Sie diese Montage nur durch, wenn Sie dafür qualifiziert sind, andernfalls empfehlen wir dringend die Montage in einer Fachwerkstatt. Ein fehlerhafter Anbau kann das Fahrverhalten des Motorrads negativ beeinflussen und Ihre Gesundheit und Ihr Leben gefährden.

Im Folgenden werden die unten aufgeführten Symbole verwendet, beachten Sie bitte diese Hinweise.



Warnung! Wichtiger Montage-Hinweis. Bei Nichtbeachtung können Gesundheit und Leben gefährdet sein.



Tipp zur Montage, Pflege oder zur Vermeidung von Schäden.

Montage:

Demontieren Sie die Grundplatten der originalen Fußrastenanlage. Folgende Originalteile werden wiederverwendet: Getriebeschalthebel, Gummilagerung und Schrauben der originalen Grundplatten



Sichern Sie alle Schraubverbindungen der handfest vormontierten Bauteile mit einem Schraubensicherungsmittel (z. B. Loctite 243), soweit keine selbstsichernden Muttern verwendet werden.

Die Einzelteile sind in ihrer Verpackung in der Position wie sie montiert werden müssen eingeschweißt. Details entnehmen Sie den beigefügten Ansichten der Rastenanlage auf der Rückseite.

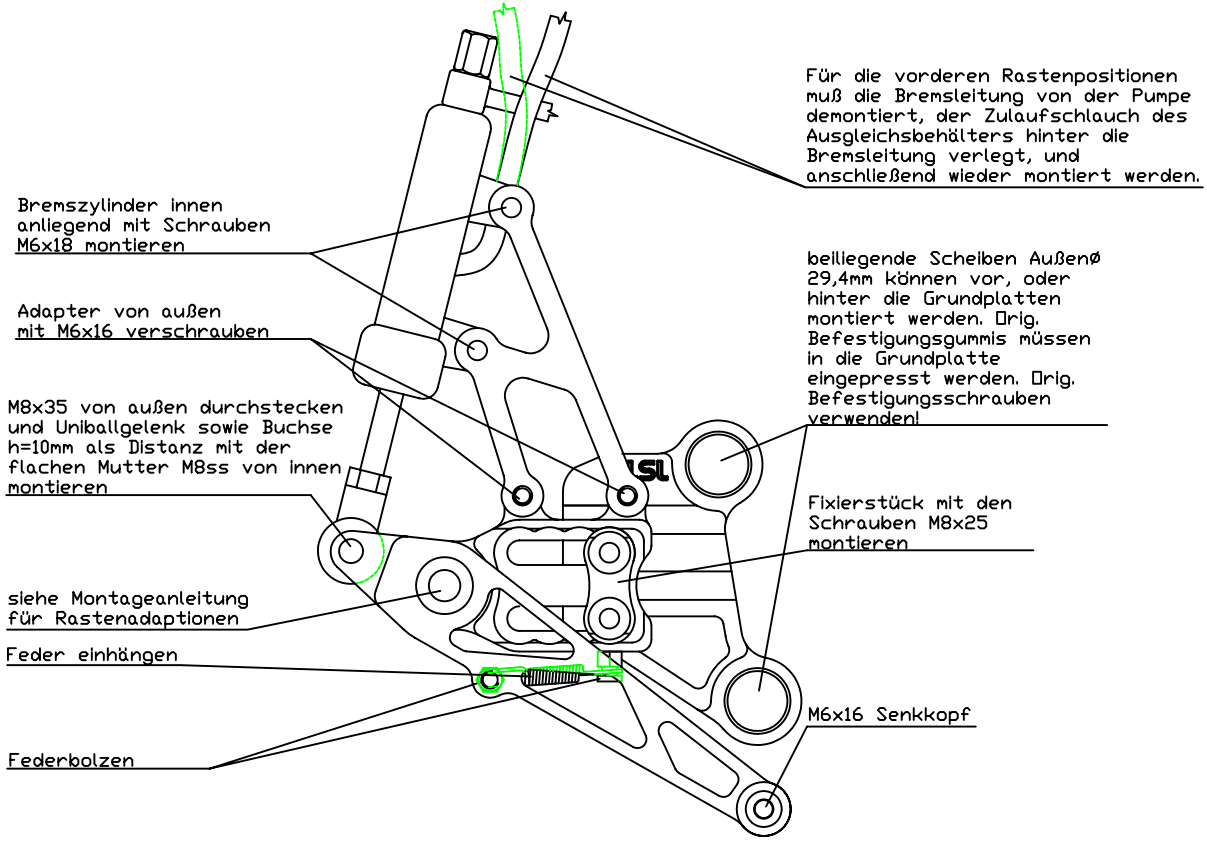
Für alle Verschraubungen mit dem Rahmen gelten die Anzugsmomente des Herstellers. Für alle anderen Verbindungen der Rastenanlage gelten folgende Drehmomente, Gewinde leicht geölt:

M5	=	6Nm
M6	=	10Nm
M8	=	20Nm
M10 x 1,25	=	30Nm

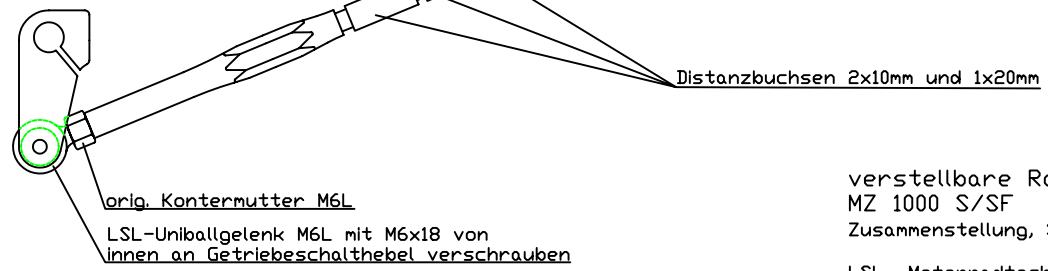
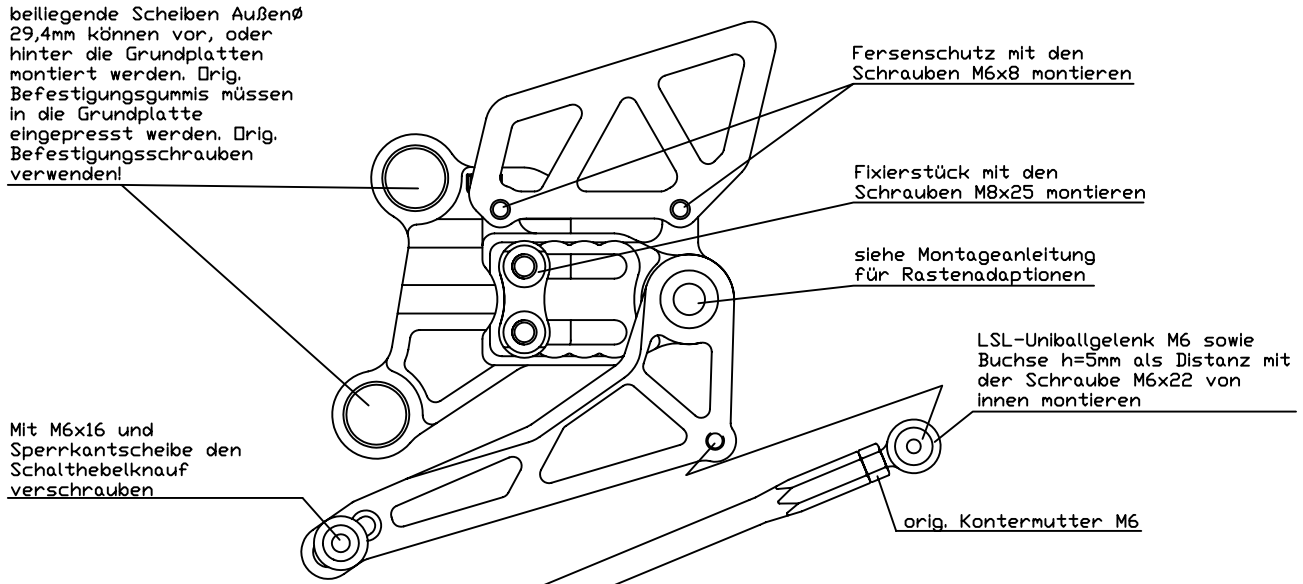
Wartung:



Prüfen Sie die korrekte Funktion der Rastenanlage im Rahmen der, für das Motorrad vorgeschriebenen, Wartungsintervalle. Die Lagerstellen der Hebel sollten mit **partikelfreiem** (kein MoS₂) Barium- oder Lithiumfett auf Seifenbasis geschmiert werden.



verstellbare Rastenanlage
MZ 1000 S/SF
Zusammenstellung, Bremse
LSL- Motorradtechnik, 02.08.05



verstellbare Rastenanlage
MZ 1000 S/SF
Zusammenstellung, Schaltung
LSL- Motorradtechnik, 02.08.05

ULS M10x1.25x25

Schrauben-
sicherung
mittelfest
z.B.: Loctite 243

medium thread
locking adhesive
e.g. Loctite 243

Grundplatte

Stay

ggf. Paßscheibe verwenden
falls Hebel nicht beweglich

If lever is blocked use
shim ring

Scheibe $\varnothing 28\text{mm}$

Washer $\varnothing 28\text{mm}$

Brems/ Schalthebel

Brake pedal/ Shifter

Scheibe $\varnothing 25\text{mm}$

Washer $\varnothing 25\text{mm}$

Fett

Grease

starre Lagerung

Peg adapter

M5x20

