



Anbauanleitung

Artikel-Nr. : **118T046**
Produkt : **2-Slide Rastenanlage**
Fahrzeughersteller : **Triumph**
Modell (Typ) : **Speed Triple mit ABS 2011 →**

Wichtige Hinweise:

Lesen Sie die Anleitung sorgfältig durch und beachten Sie alle Sicherheitshinweise. Führen Sie diese Montage nur durch, wenn Sie dafür qualifiziert sind, andernfalls empfehlen wir dringend die Montage in einer Fachwerkstatt. Ein fehlerhafter Anbau kann das Fahrverhalten des Motorrads negativ beeinflussen und Ihre Gesundheit und Ihr Leben gefährden.

Im Folgenden werden die unten aufgeführten Symbole verwendet, beachten Sie bitte diese Hinweise.



Warnung! Wichtiger Montage-Hinweis. Bei Nichtbeachtung können Gesundheit und Leben gefährdet sein.



Tipp zur Montage, Pflege oder zur Vermeidung von Schäden.

Montage:

Demontieren Sie zunächst die originale Fußrastenanlage. Folgende Originalteile werden wiederverwendet: Bremspumpe mit Reservoir



Diese Rastenanlage wird vormontiert geliefert! Alle Verbindungselemente, die nicht zur Montage oder zum Einstellen der Rastenanlage verwendet werden, sind endfest montiert und mit Schraubensicherungsmittel eingesetzt. Endfest verbundene Elemente werden in der Montageanleitung nicht beschrieben. Alle in der Anleitung beschriebenen Verbindungselemente, die nicht durch Konter- oder selbstsichernde Muttern fixiert werden, sollten mit mittelfestem Schraubensicherungsmittel (z. B. Loctite 243) eingesetzt werden.

Für alle Verschraubungen mit dem Rahmen gelten die Anzugsmomente des Herstellers. Für alle anderen Verbindungen der Rastenanlage gelten folgende Drehmomente, Gewinde leicht geölt:

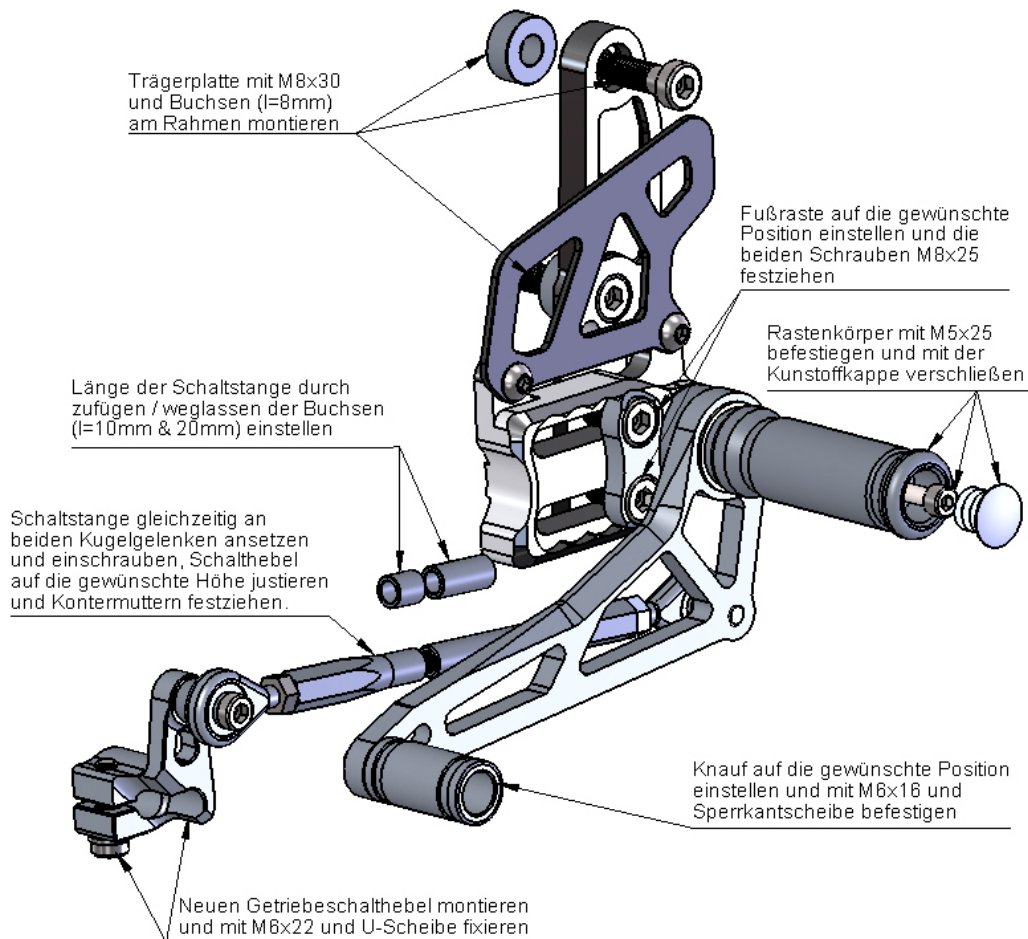
M5	=	6Nm
M6	=	10Nm
M8	=	20Nm
M10 x 1,25	=	30Nm

Wartung:

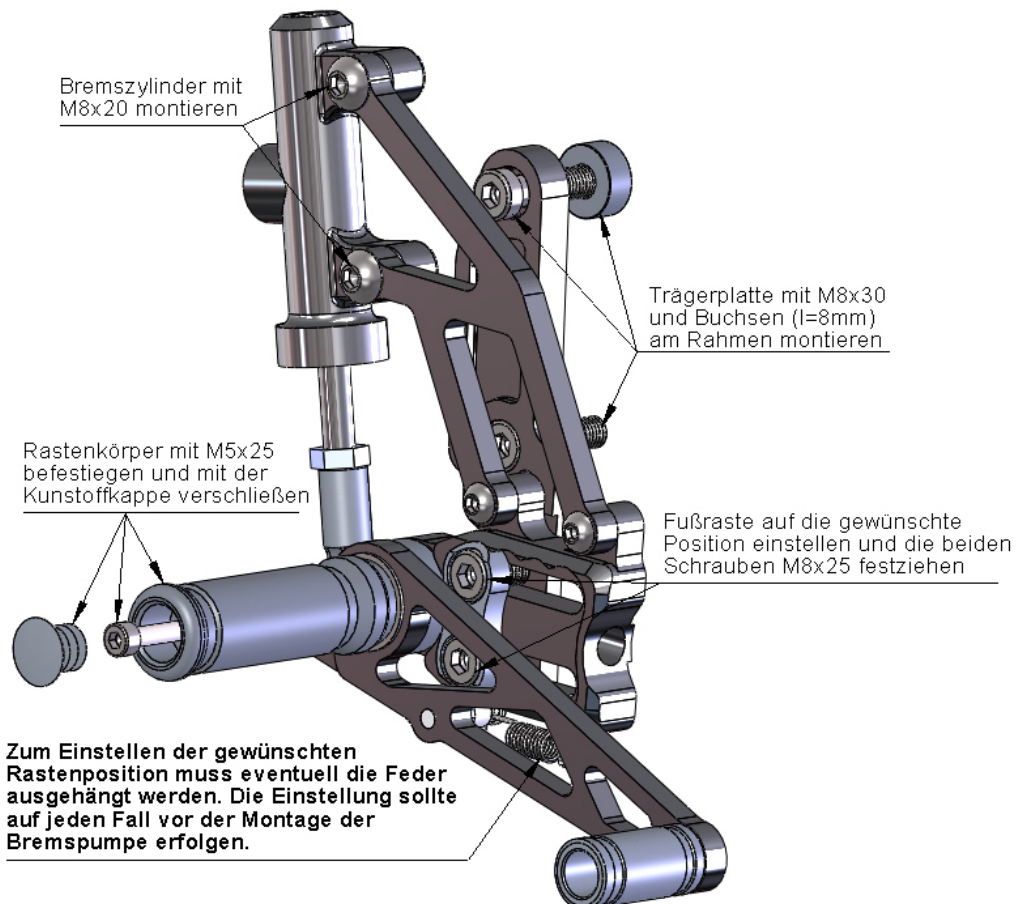


Prüfen Sie die korrekte Funktion der Rastenanlage im Rahmen der, für das Motorrad vorgeschriebenen, Wartungsintervalle. Die Lagerstellen der Hebel sollten mit **partikelfreiem** (kein MoS₂) Barium- oder Lithiumfett auf Seifenbasis geschmiert werden.

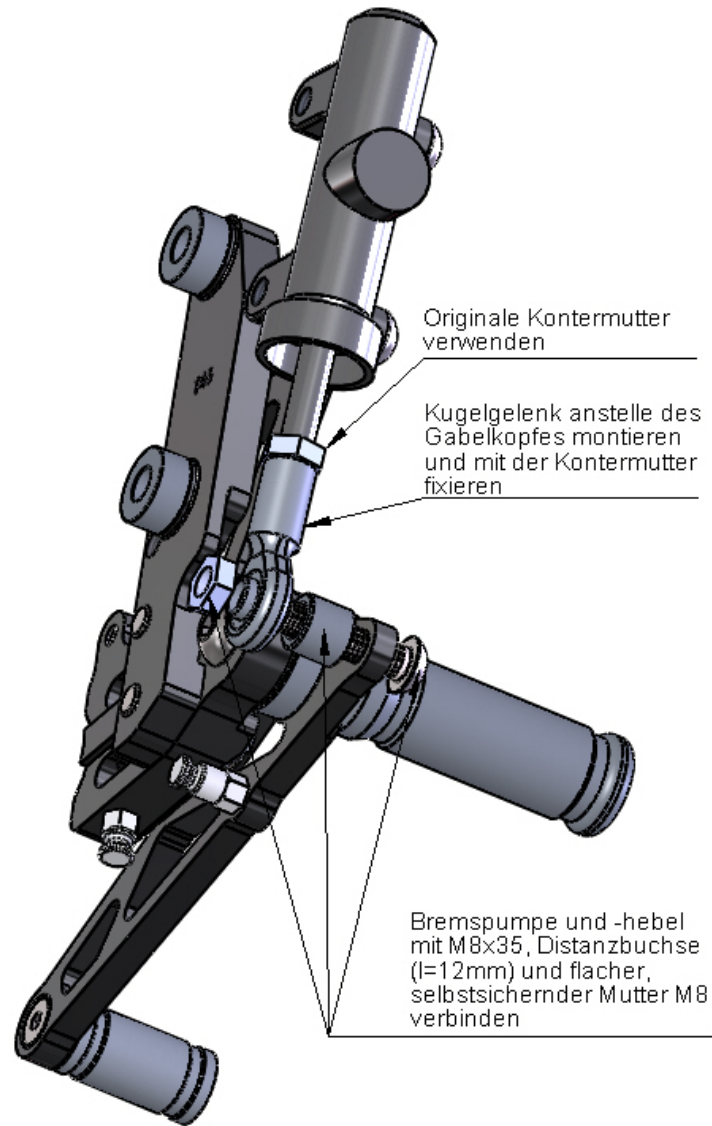
Montage links:



Montage rechts (Schritt 1):



Montage rechts (Schritt 2):





LSL-Motorradtechnik GmbH · Heinrich-Malina-Str. 107 · 47809 Krefeld

An die zuständige
Prüfstelle

LSL-Motorradtechnik GmbH
Heinrich-Malina-Straße 107
D-47809 Krefeld (Oppum)
Telefon 0 21 51 / 55 59 0
Telefax 0 21 51 / 54 84 16

e-mail: info@lsl.eu
<http://www.lsl.eu>

USt-IDNr. (VAT) DE 120148272
Steuer-Nr. 117/5823/0051

Bestätigung Rastenanlage Triumph Speed Triple ab Modelljahr.: 2011

Sehr geehrte Damen und Herren,

hiermit bestätigen wir, dass die gelieferte Rastenanlage mit der Kennzeichnung „T46“ auf der Innenseite der Grundplatten und „LSL“ auf der Außenseite zur Verwendung an der Triumph Speed Triple ab Modelljahr. 2011, Typ: 515NV, vorgesehen ist.

In Konstruktion und Ausführung entspricht diese Rastenanlage den Anforderungen des Teilegutachtens 44TG0037.

Gegen die Eintragung in die Fahrzeugpapiere und eine Verwendung im Straßenverkehr bestehen keine technischen Bedenken.

Ein Nachtrag für das o. g. Modell wird in der nächsten Ausfertigung des Teilegutachtens erhalten sein.

Mit freundlichen Grüßen
LSL Motorradtechnik GmbH

Meinhard van den Eeden
Qualitäts- und KBA-Beauftragter



Geschäftsführer:
Dipl.-Ing. Joachim Schmitz-Linkweiler
Die Lieferung erfolgt unter Anerkennung unserer Geschäftsbedingungen.
Die Ware bleibt bis zur vollständigen Bezahlung unser Eigentum. Gerichtsstand ist Krefeld

Handelsregister B 3245
Amtsgericht Krefeld

Sparkasse Krefeld
Kto 47 012 794 · BLZ 320 500 00
S.W.I.F.T.-adress / BIC: SPKR DE 33
IBAN No. DE89320500000047012794