



## Montageanleitung

Artikel-Nr. : **110K137LB & 110K137LBSW**  
Produkt : **Rastenanlage - Lindy Bob -**  
Fahrzeughersteller : **Kawasaki**  
Modell : **W 800**

### Wichtige Hinweise:

Lesen Sie die Anleitung sorgfältig durch und beachten Sie alle Sicherheitshinweise. Führen Sie diese Montage nur durch, wenn Sie dafür qualifiziert sind, andernfalls empfehlen wir dringend die Montage in einer Fachwerkstatt. Ein fehlerhafter Anbau kann das Fahrverhalten des Motorrades negativ beeinflussen und Ihre Gesundheit und Ihr Leben gefährden.

Im Folgenden werden die unten aufgeführten Symbole verwendet, beachten Sie bitte diese Hinweise.



**Warnung! Wichtiger Montage-Hinweis. Bei Nichtbeachtung können Gesundheit und Leben gefährdet sein.**



**Tipps zur Montage, Pflege oder zur Vermeidung von Schäden.**

### Montagehinweis:

Folgende Originalteile werden wiederverwendet: Klemmschraube des Bremspedals.



**Sichern Sie alle Schraubverbindungen der handfest vormontierten Bauteile mit einem Schraubensicherungsmittel (z. B. Loctite 243), soweit keine selbstsichernden Muttern verwendet werden.**

Die Einzelteile sind in ihrer Verpackung in der Position wie sie montiert werden müssen eingeschweißt. Details entnehmen Sie den beigefügten Ansichten der Rastenanlage auf der Rückseite.

Für alle Verschraubungen mit dem Rahmen gelten die Anzugsmomente des Herstellers. Für alle anderen Verbindungen der Rastenanlage gelten folgende Drehmomente, Gewinde leicht geölt:

<b>M5</b>	<b>=</b>	<b>6Nm</b>
<b>M6</b>	<b>=</b>	<b>10Nm</b>
<b>M12 x 1,25</b>	<b>=</b>	<b>40Nm</b>

### Wartung:



Prüfen Sie die korrekte Funktion der Rastenanlage im Rahmen der, für das Motorrad vorgeschriebenen, Wartungsintervalle. Die Lagerstellen der Hebel sollten mit **partikelfreiem** (kein MoS<sub>2</sub>) Barium- oder Lithiumfett auf Seifenbasis geschmiert werden.

## **Montage rechts:**

LSL-Bremspedal bereitlegen.

- ① Lösen Sie die Vorspannung der Hinterradbremse indem Sie die Mutter auf der dem Bremsgestänge lösen. Fixieren Sie nun das originale Bremspedal am Rahmen, da es ansonsten umschlägt und ggf. den Bremslichtschalter beschädigt.

Montieren Sie den Rahmenadapter mit der Schraube M12x40mm. Durch tauschen der Rahmenadapter rechts und links untereinander, kann die Fußrastenanlage um ca. 2cm versetzt werden. Der Bremspedalanschlag (M6x22mm mit Kontermutter) muss dann auch entsprechend im Bremspedal versetzt werden.

Montieren Sie dann die Fußraste auf den Adapter mit der Schraube M5x25mm und verschließen dann die Fußraste mit dem Kunststoffstopfen.

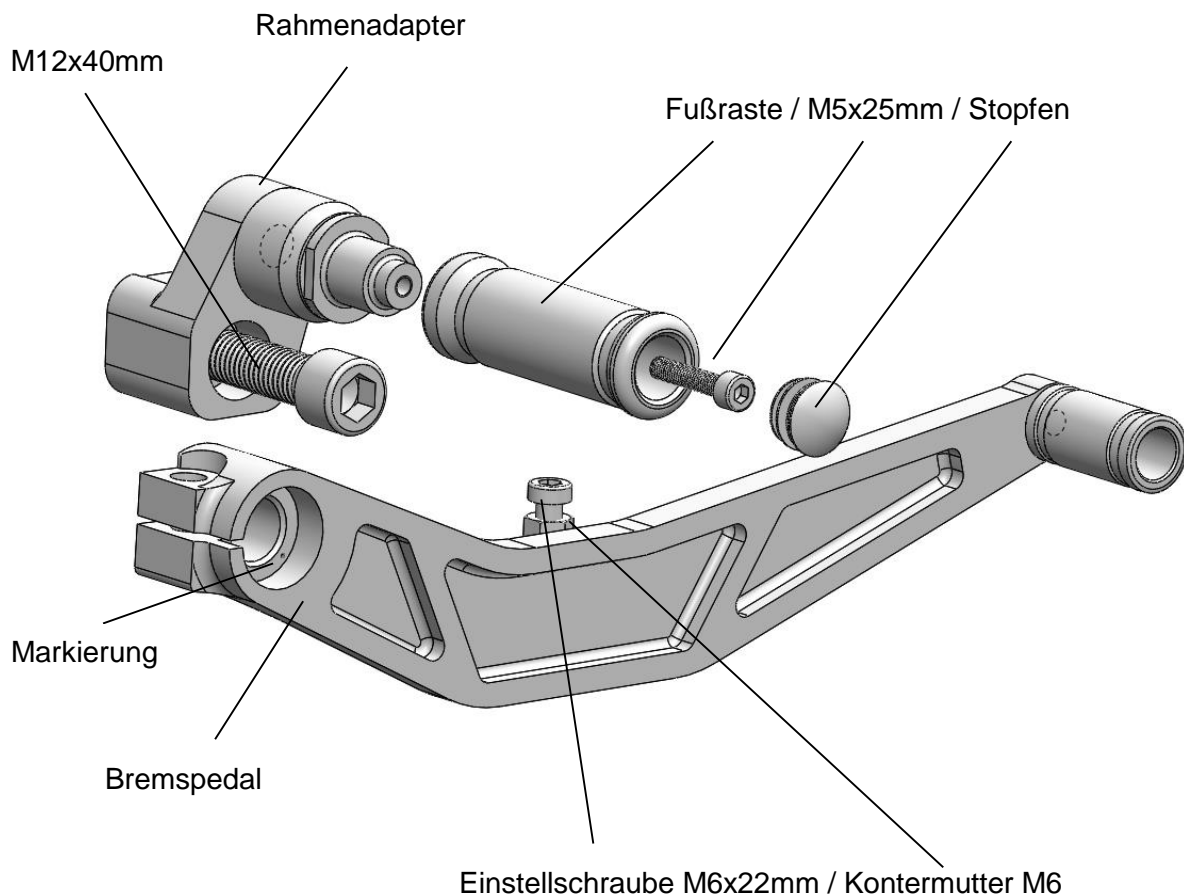
- ① Halten Sie nun das Bremsgestänge fest während Sie das Bremspedal von der Bremspedalwelle abziehen um ein unkontrolliertes entspannen der Bremspedalrückholfeder und eine Beschädigung des Bremslichtschalters zu vermeiden. Schieben Sie, während Sie das Bremsgestänge in Position halten, das bereitgelegte LSL-Bremspedal auf die Bremspedalwelle und sichern dieses mit der originalen Sicherungsschraube.

Achten Sie darauf, dass die Markierung (Körnerpunkt) am Bremspedal mit der Markierung der Bremspedalwelle (Körnerpunkt) übereinstimmt.

Stellen Sie sich den oberen Anschlag mittels der Einstellschraube ein und kontern die Kontermutter gegen das Bremspedal und sichern so die Einstellung.



**Vergessen Sie nicht die optimale Bremswirkung der Fußbremse wieder herzustellen! Kontrollieren Sie die Funktion der Bremse und des Bremslichtschalters!**



## Montage links:

Montieren Sie zuerst den Rahmenadapter mit der Schraube M12x40mm.

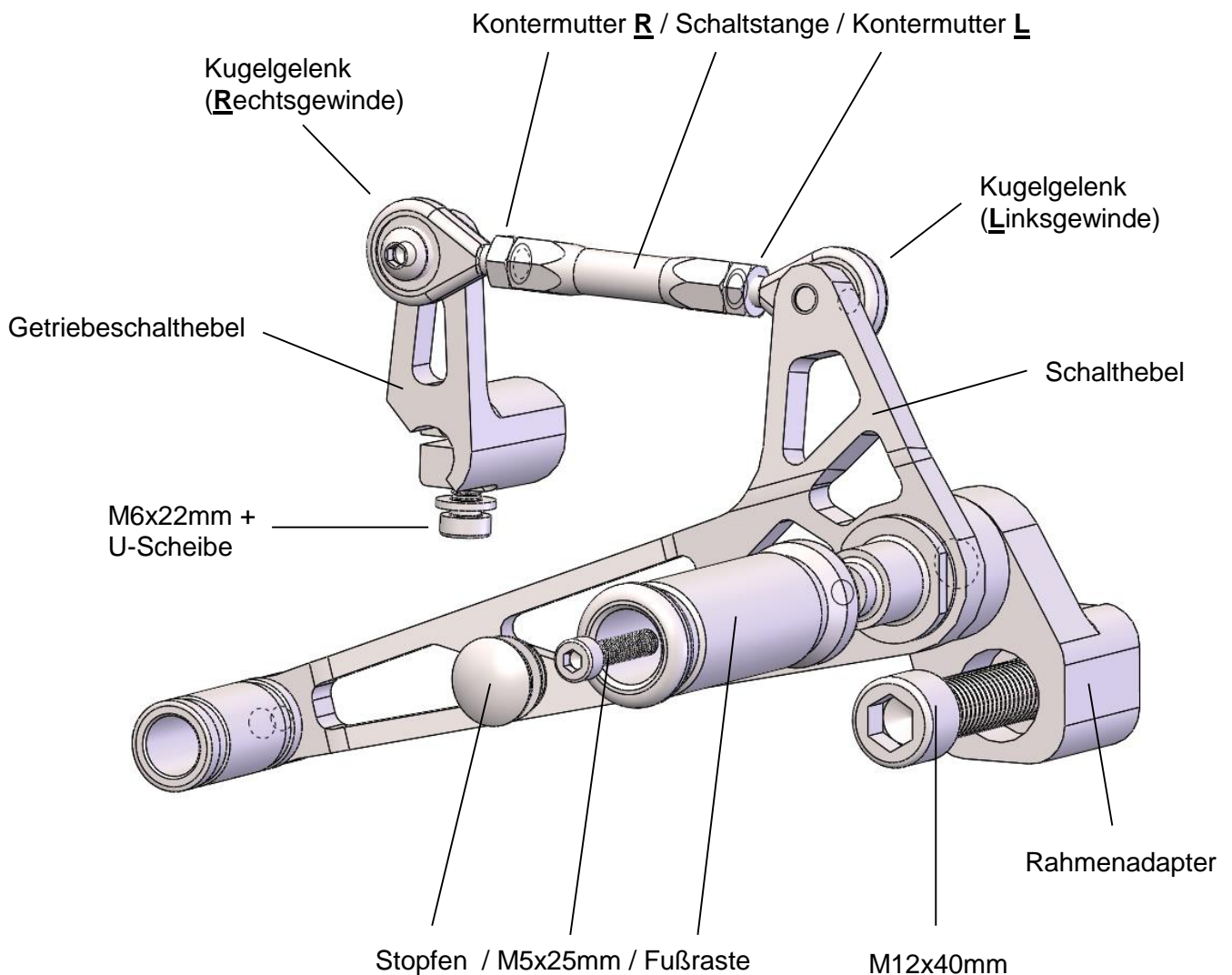
Montieren Sie dann die Fußraste auf den Adapter mit der Schraube M5x25mm und verschließen dann die Fußraste mit dem Kunststoffstopfen.

**i** Drehen Sie die Schaltstange auf das Kugelgelenk des Schalthebels bis Sie den gleichen Abstand an beiden Enden erreicht haben. Beachten Sie dabei jeweils Rechts- und Linksgewinde!

Schieben Sie nun den Getriebeschalthebel auf die Getriebewelle und sichern diesen mit der Schraube M6x22mm + U-Scheibe.

**i** Beachten Sie dabei, dass an den beiden Gelenken ca. ein 90° Winkel zwischen Schaltstange und Hebel entsteht um einen optimalen Schaltweg zu erzeugen.

Stellen Sie sich den Schalthebel durch verdrehen der Schaltstange wie gewünscht ein. Sichern Sie diese Einstellung durch Kontern der Muttern gegen die Schaltstange.





## Fitting Instruction

article-No. : **110K137LB & 110K137LBSW**  
product : **rear set - Lindy Bob -**  
brand : **Kawasaki**  
model/type : **W 800**

### Important:

Read these instructions carefully and mind all warnings and tips. You should do this work only if you're qualified; otherwise we recommend this mounting to be done by a qualified workshop. Improperly mounting of this kit can reduce the driveability of the motorcycle and may be a risk to your health and life.

Special works are marked with the following signs. Please take special care on these works.



**Warning! Important mounting instruction. It shows risks to your life and health.**



**Tips for mounting and maintenance or to avoid damage.**

### Fitting note:

The following original parts will be used for your new rear set: Brake pedal clamping bolt.



**Rear sets are pre-assembled but all screws are not tightened! Always use locknuts or proper amount of medium thread-locking adhesive (e. g. Loctite 243).**

All details of assembling are shown on the backside drawing. All parts are welded into their bags as they belong together.

The tightening torques for connections to the frame refers to the manufacturer's instructions. Use the following torques for all other bolted connections:

<b>M5</b>	<b>=</b>	<b>6Nm</b>	<b>=</b>	<b>4.43lbf ft</b>
<b>M6</b>	<b>=</b>	<b>10Nm</b>	<b>=</b>	<b>7.38lbf ft</b>
<b>M12x1.25</b>	<b>=</b>	<b>40Nm</b>	<b>=</b>	<b>29.50lbf ft</b>



After installing your new rear set, **test brake and gear shifting indoor. If anything is not operating properly or braking efficiency is poor, testing on the road may result in death or serious injury!**

### Maintenance:



Periodically proof all functions during service intervals. Use **particle free (no MoS<sub>2</sub>)** lithium or barium soap grease to maintain lever bushings.

### **Fitting right :**

Prepare your LSL-brake pedal to install.



Loose preload of the rear brake by loosen the adjustment nut on the rear brake linkage. Now fix the brake pedal to the main frame to avoid a damage of the rear brake switch by uncontrolled throwback of the brake pedal.

Mount the frame adapter with the bolt M12x40mm.

Replace the frame adapter right and left among themselves, the footrest can be offset by about 2cm. The brake pedal stop (M6x22mm with lock nut) must also be replaced in the brake pedal.

Mount the foot peg on adapter with bolt M5x25mm then put the plastic plug into the foot peg.



Keep the rear brake linkage in place during removing the rear brake pedal from the shaft to avoid a damage of the rear brake switch by uncontrolled untighten of the brake pedal spring.

Now take the prepared LSL-brake pedal and push it on the brake pedal shaft.

Make sure that the mark on the brake pedal shaft match with the mark on the LSL-brake pedal.

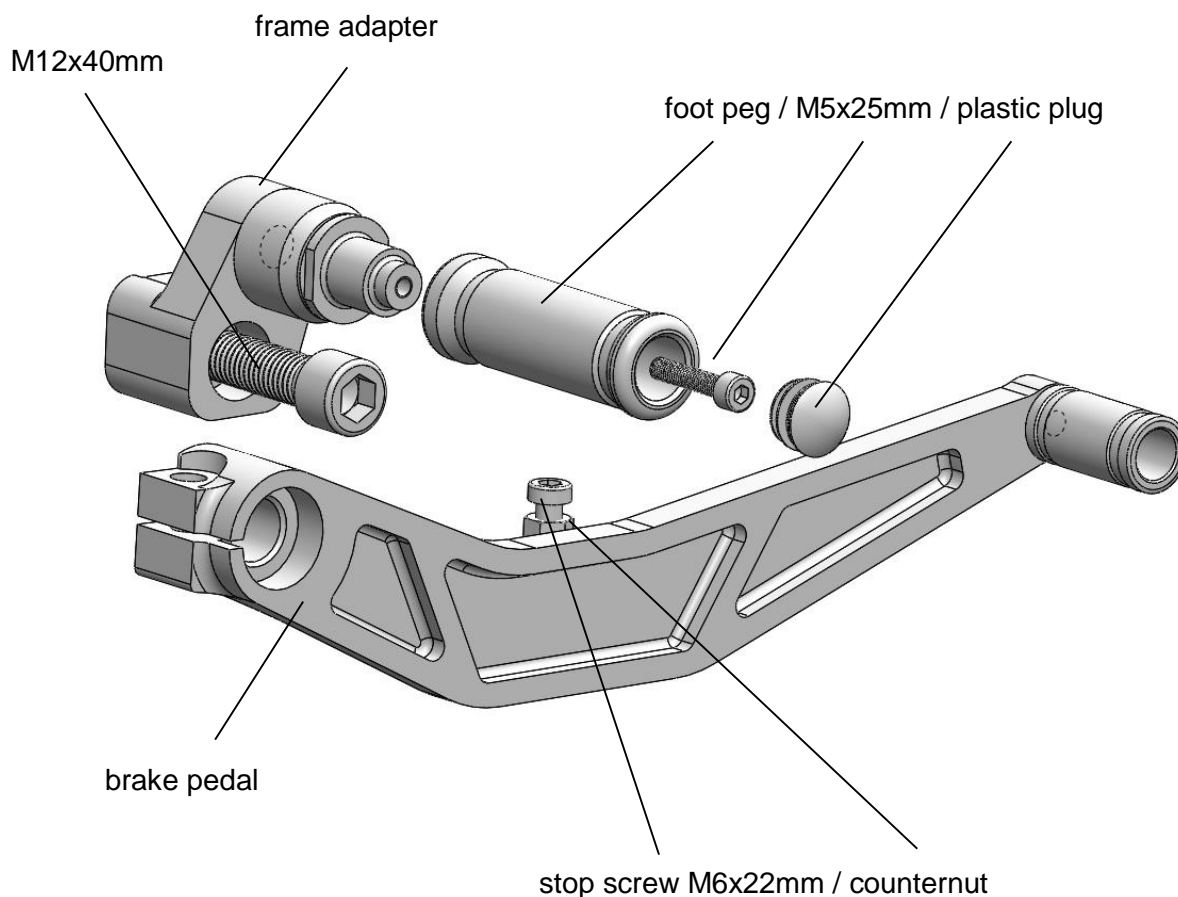
Lock the LSL-Brake pedal with the original bolt on the brake pedal shaft.

Adjust the top stop of the brake pedal by turning the Adjustment bolt and lock the position by the counternut.



**Check and adjust the rear brake before you ride again!**

**Check the function of the brake light!**



### **fitting left:**

First mount the frame adapter with the bolt M12x40mm.

Mount the foot peg on adapter with bolt M5x25mm then put the plastic plug into the foot peg.

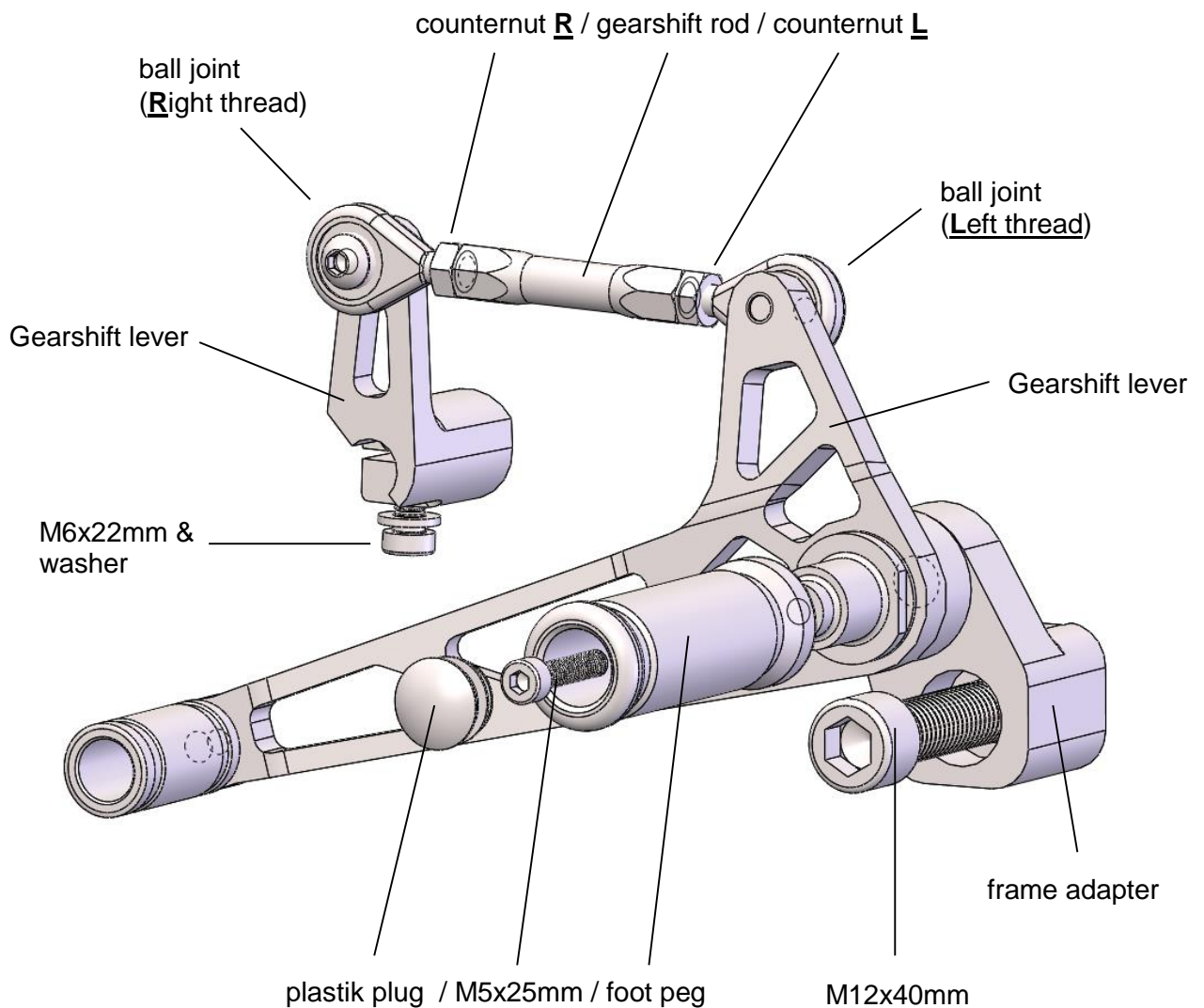
ⓘ Put the gearshift rod completely and equal on the two ball joint. Take care of left and right thread.

push the gearbox lever on the gear box shaft and lock the gearbox lever with bolt M6x22mm & washer.

ⓘ Keep in mind at the two ball joints approximately a 90 ° angle between the gearshift rod and lever to generate an optimal shifting.

Adjust the shifting lever by turning the gearshift rod as you like.

Save this adjustment by tighten the counternuts on the gearshift rod.





## Notice de montage

N°article : **110K137LB & 110K137LBSW**  
Produit : **Commande reculée- Lindy Bob-**  
Application : **Kawasaki**  
Modèle : **W 800**

### Mentions importantes:

Lisez attentivement les instructions de montage et tenez compte des directives de sécurité. Si vous n'êtes pas mécanicien, nous vous recommandons le montage dans un atelier spécialisé. Le montage incorrect peut influencer la conduite de manière négative et mettre en danger votre santé et votre vie.

Soyez attentifs aux symboles suivants et suivez les directives.



**Attention! Directive de montage importante: Signale un danger pouvant atteindre votre santé ou votre vie.**



**Information facilitant le montage et l'entretien ou prévenant d'éventuels dommages**

### Note d'installation :

La pièce suivante sera réutilisée: vis de serrage de la pédale de frein.



**Bloquez tous les assemblages vissés pré- montés avec un produit de blocage de sécurité (par ex. Loctite 243), pour autant qu'ils ne soient pas munis d'écrou autobloquant.**

Les pièces détachées se trouvent dans leur emballage dans leurs positions de montage respectives. Voyez les détails au verso.

Serrez tous les assemblages par vis au cadre aux couples préconisés par le constructeur. Pour tous les autres assemblages légèrement huilés, utilisez les couples de serrage suivants:

<b>M5</b>	<b>=</b>	<b>6Nm</b>
<b>M6</b>	<b>=</b>	<b>10Nm</b>
<b>M12 x 1,25</b>	<b>=</b>	<b>40Nm</b>

### Entretien:



Contrôlez le bon fonctionnement de la commande reculée à chaque service prévu pour votre moto. Graissez les points de fixation des leviers avec de la graisse de Baryum ou de Lithium à base de savon exempt de particules (pas de MoS<sub>2</sub>).

## **Montage à droite:**

Préparez la pédale de frein LSL.

**i** Défaites la pré-charge du frein arrière en dévissant l'écrou de la tringle de frein. Fixez la pédale de frein d'origine au cadre afin d'éviter son virement ce qui pourrait détériorer le commutateur de feu d'arrêt.

Fixez l'adaptateur de cadre avec la vis M12x40mm.

Grâce à l'adaptateur de cadre remplacez droite et à gauche entre eux, le repose-pied peut être compensée par environ 2 cm. L'arrêt de la pédale de frein (M6x22mm avec écrou de sécurité) doit être placé dans la pédale de frein puis en conséquence.

Montez ensuite le repose-pied sur l'adaptateur avec la vis M5x25mm et obturez le repose-pied avec le bouchon en matière plastique.

**i** Tenez la tige de transmission pendant que vous enlevez la pédale de frein de l'arbre afin d'éviter le relâchement incontrôlé du ressort pour reprendre la pédale de frein. Poussez la pédale de frein LSL sur l'arbre de la pédale, tout en en tenant la tige de transmission dans sa position, et fixez-la avec la vis de serrage d'origine.

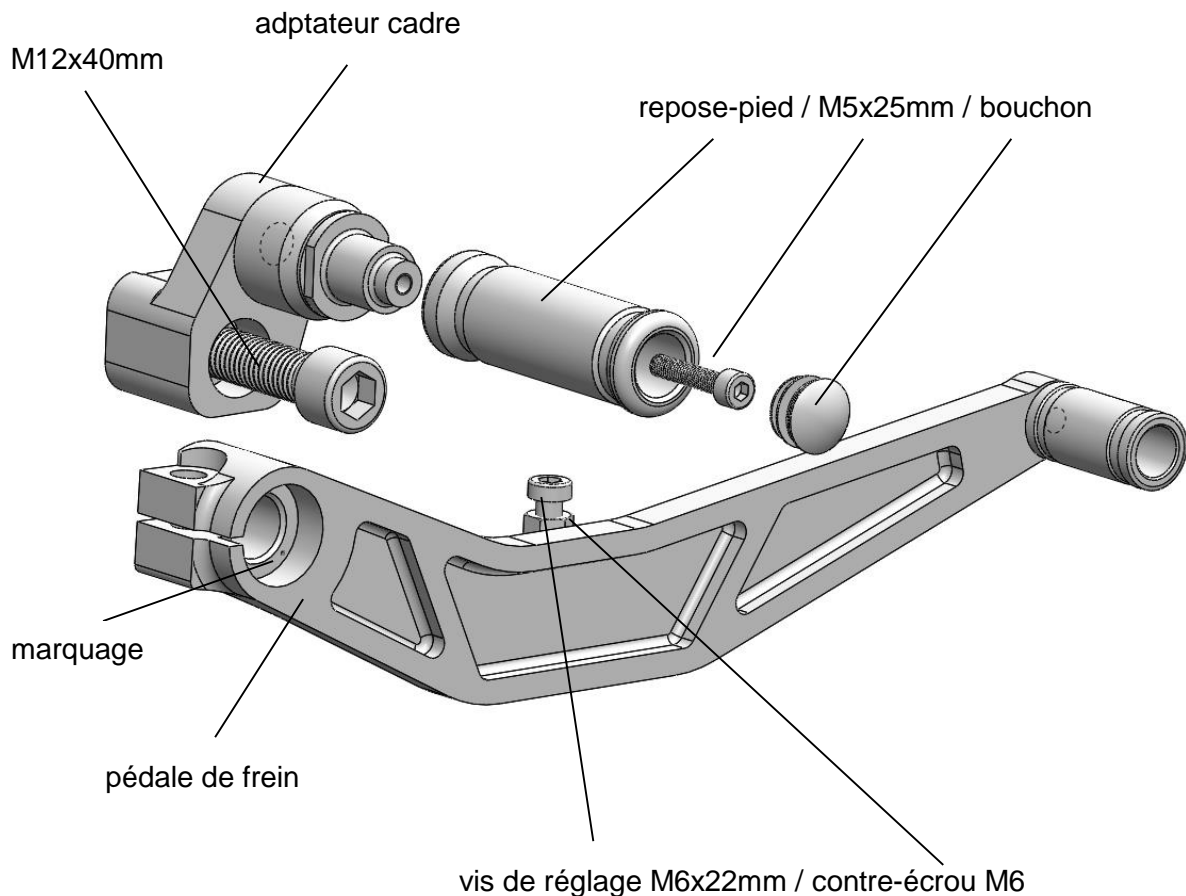
Le marquage sur la pédale de frein, respectivement sur l'arbre de la pédale, doivent coïncider.

Réglez la butée supérieure à l'aide de la vis de réglage et serrez le contre-écrou contre la pédale de frein afin de bloquer la position.



**N'oubliez pas de rétablir l'efficacité du freinage de la pédale de frein!**

**Contrôlez le fonctionnement du frein et du contacteur du frein arrière!**





### Montage à gauche:

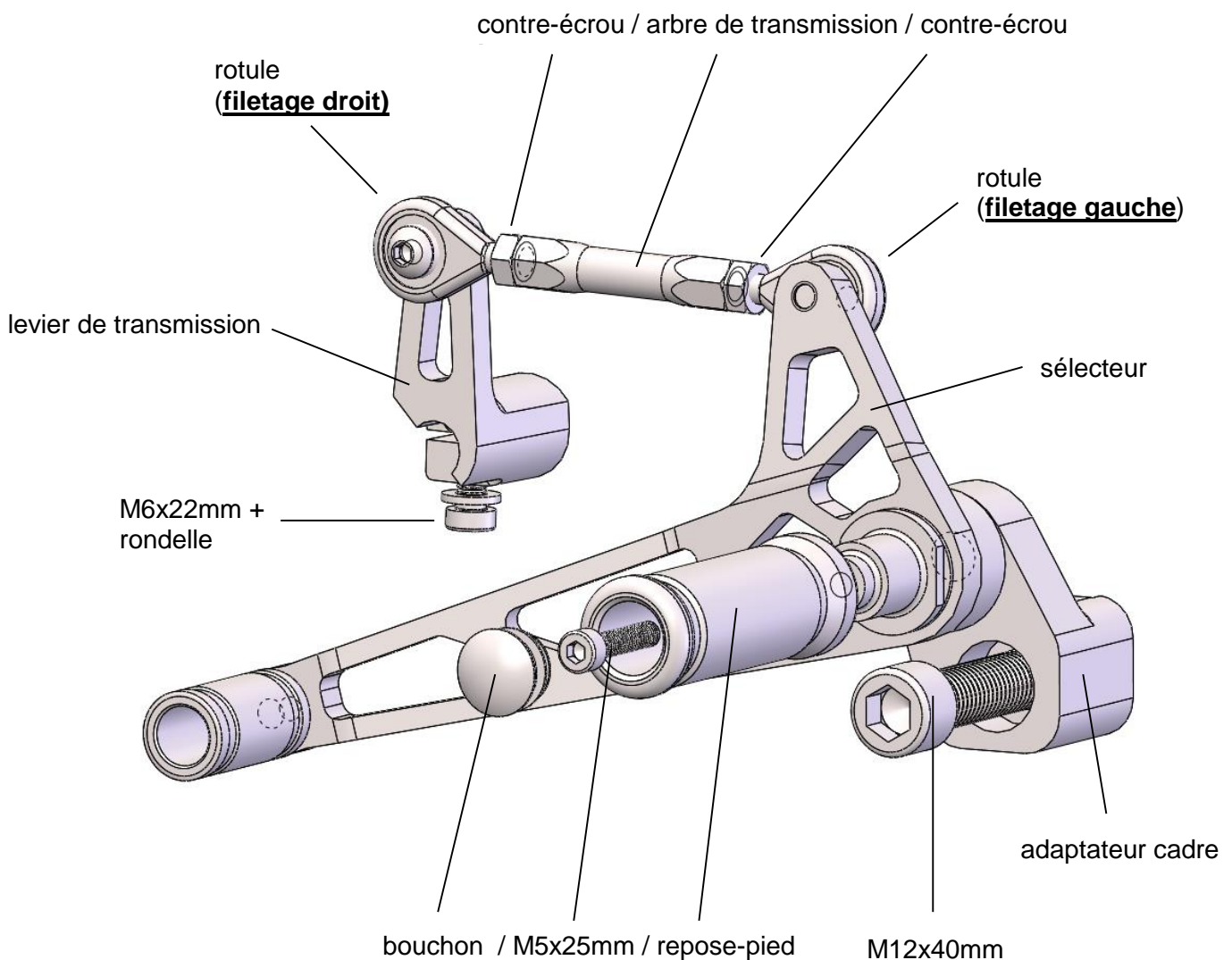
Fixez d'abord l'adaptateur de cadre avec la vis M12x40mm.

Montez ensuite le repose-pied sur l'adaptateur avec la vis M5x25mm et obturez le repose-pied avec le bouchon en matière plastique.

**i** Vissez l'arbre de transmission sur la rotule du sélecteur jusqu'à ce que l'écartement de part et d'autre de l'arbre soit identique. Observez respectivement le filetage gauche et droit!

Poussez le levier de transmission sur l'arbre et serrez avec la vis M6x22mm et la rondelle. Afin d'obtenir la course de sélection la plus favorable possible, un angle de 90° doit se former entre l'arbre de transmission et le levier de transmission au niveau des deux articulations.

**i** Ajustez le sélecteur en tournant l'arbre de transmission. Sauvegardez la position en serrant le contre-écrou contre l'arbre.





**LSL-Motorradtechnik GmbH • D-47809 Krefeld**

**[www.lsl.eu](http://www.lsl.eu)**