



Anbauanleitung

Artikel-Nr. : **460T041**
Produkt : **Kennzeichenhalter**
Fahrzeughersteller : **Triumph**
Modell : **Street Triple 675**

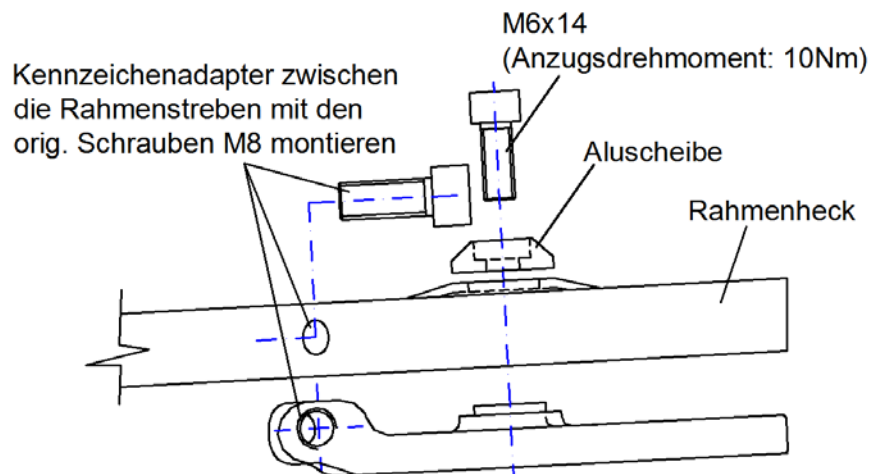
Wichtige Hinweise:

Lesen Sie die Anleitung sorgfältig durch und beachten Sie alle Sicherheitshinweise. Führen Sie diese Montage nur durch, wenn Sie dafür qualifiziert sind, andernfalls empfehlen wir dringend die Montage in einer Fachwerkstatt. Ein fehlerhafter Anbau kann das Fahrverhalten des Motorrades negativ beeinflussen und Ihre Gesundheit und Ihr Leben gefährden.

Montage:

Der LSL-Kennzeichenhalter Kit wird Anstelle der originalen Rückleuchte und Rahmenverkleidung montiert. Die orig. Blinkleuchten können nicht montiert werden!

Montieren Sie zunächst den Rahmenhalter, wie unten abgebildet.



Dann Rahmenverkleidung mit Blinkern (nicht im Lieferumfang enthalten) und Rücklicht vormontieren und spannungsfrei am Rahmen montieren.

Anschlußanleitung Rücklicht:

grün = Masse
gelb = Fahrlicht
blau = Bremslicht

Anschließend den Kennzeichenhalter durch die Rahmenverkleidung schieben und wie abgebildet montieren.

