



Montageanleitung

Artikel-Nr. : 506Y131A
Produkt : Kotflügelkit vorne
Fahrzeughersteller : Yamaha
Modell : XV950 (VN03) 2014 -

Wichtige Hinweise:

Lesen Sie die Anleitung sorgfältig durch und beachten Sie alle Sicherheitshinweise. Führen Sie diese Montage nur durch, wenn Sie dafür qualifiziert sind, andernfalls empfehlen wir dringend die Montage in einer Fachwerkstatt. Ein fehlerhafter Anbau kann das Fahrverhalten des Motorrades negativ beeinflussen und Ihre Gesundheit und Ihr Leben gefährden.

Im Folgenden werden die unten aufgeführten Symbole verwendet, beachten Sie bitte diese Hinweise.



Warnung! Wichtiger Montage-Hinweis. Bei Nichtbeachtung können Gesundheit und Leben gefährdet sein.



Tipp zur Montage, Pflege oder zur Vermeidung von Schäden.

Für alle Verschraubungen am Fahrzeug gelten die Anzugsmomente des Herstellers.

Stückliste:

Pos.	Artikelbeschreibung	Menge	Pos.	Artikelbeschreibung	Menge
01	Kotflügel	1	09	M8 x 30 ULS	4
02	Kotflügelhalter	2	10	8,4mm Scheibe DIN 125 VA	4
03	Buchse Ø18 x 4,75 x 4	2	11	Buchse Ø18 x 4,75 x 10	2
04	M6 x 14 ULS	4	12		
05	M6 Mutter selbstsichernd	4	13		
06	6,4mm Scheibe DIN 125 VA	4	14		
07	6mm Nylonscheibe (groß)	4	15		
08	6mm Nylonscheibe (klein)	4	16		

Prüfen Sie Lieferung auf Vollständigkeit. Die Positions-Nummern werden im folgenden Text zur Zuordnung der Teile benutzt.

Montagerichtung ist immer in Fahrtrichtung gesehen.

Montage:

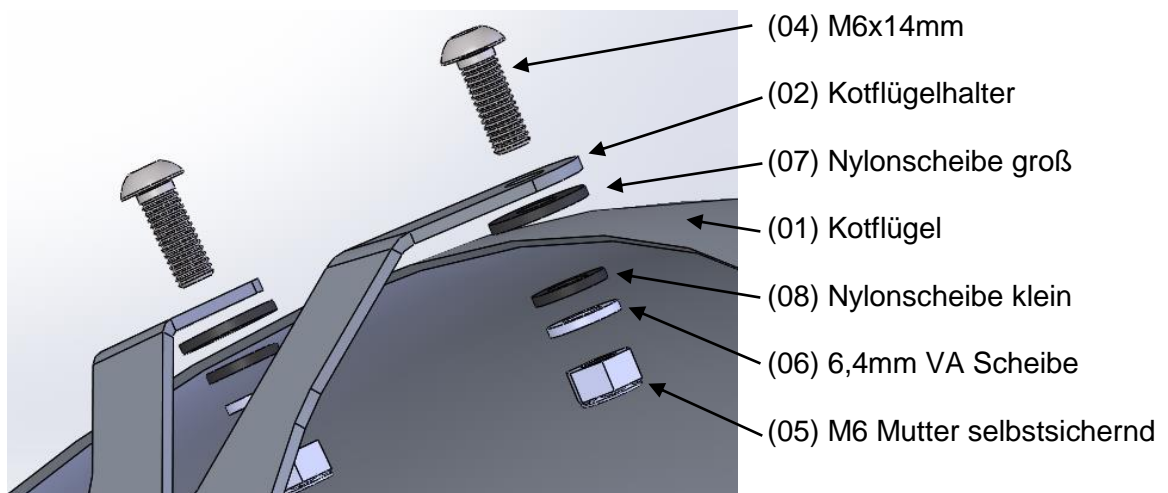
Schritt 1: Sichern Sie Ihr Fahrzeug gegen Umfallen und entlasten Sie das Vorderrad. Demontieren sie zunächst Ihr Vorderrad und Ihren originalen Kotflügel.

Schritt 2: Montieren Sie den rechten Kotflügelhalter (02) unter Verwendung von Buchse Ø18 x 4,75 x 10 (11) mit Schraube M8x30 (09) und Scheibe (10) in der höchsten Position.

Montieren Sie den linken Kotflügelhalter (02) unter Verwendung von Buchse Ø18 x 4,75 x 4 (03) mit Schraube M8x30 (09) und Scheibe (10) in der höchsten Position. Verwenden Sie Schraubensicherungsmittel mittelfest bei M8x30.

Schritt 3: Montieren Sie den Kotflügel (01) an die bereits montierten Halter. Verwenden Sie dafür die mitgelieferten Befestigungsmaterialien in unten gezeigter Reihenfolge.

Schritt 4: Montieren Sie Ihr Vorderrad gemäß Herstellervorgaben und prüfen Sie die Freigängigkeit des Vorderrades!





Fitting Instruction

Article-No. : **506Y131A**
Product : **Front fenderkit**
Vehicle-brand : **Yamaha**
Model : **XV 950 (VN03) 2014 -**

Important:

Read this instruction manual carefully and mind all warnings and tips. You should do this work only if you're qualified; otherwise we recommend this mounting to be done by a qualified workshop. Improperly mounting of this kit can reduce the driveability of the motorcycle and may be a risk to your health and life.

Special works are marked with the following signs. Please take special care on these works.



Warning! Important mounting instruction. It shows risks to your life and health.



Tips for mounting and maintenance or to avoid damage.

The tightening torques for connections to the vehicle refers to the manufacturer's instructions.

Partlist:

Pos.	Article	Qty.	Pos.	Article	Qty.
01	front fender	1	09	M8 x 30 allen bolt	4
02	fender bracket	2	10	8,4mm washer DIN 125 VA	4
03	bush Ø18 x 4,75 x 4	2	11	bush Ø18 x 4,75 x 10	2
04	M6 x 14 lens head bolt	4	12		
05	M6 nut self locking	4	13		
06	6,4mm washer DIN 125 VA	4	14		
07	6mm nylon washer (big)	4	15		
08	6mm nylon washer (small)	4	16		

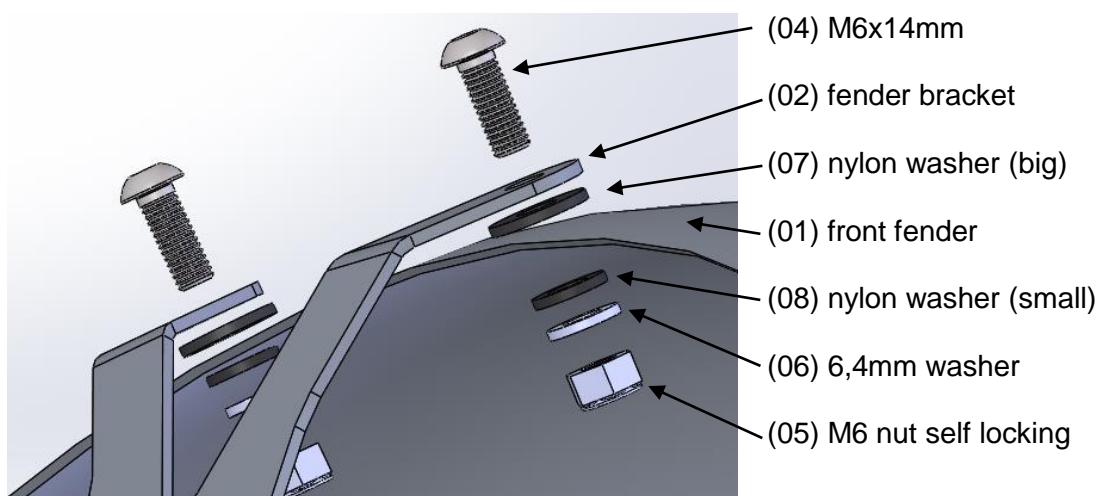
Check that the supplied material is complete. The position numbers are used in the following text for the assignment of parts.

All directions are driving directions.

Fitting:

Zubehör von **LSL** — Das Original

- Step 1: Secure your vehicle against falling over and relieve the front wheel.
Dismantle first your front wheel and your original fender.
- Step 2: Install the right fender bracket (02) by using bushings $\varnothing 14 \times 4,75 \times 10$ (11) with hexagon button bolt M8x30 (09) and washer (10) in the highest position.
- Install the left fender bracket (02) by using bushings $\varnothing 14 \times 4,75 \times 4$ (03) with hexagon button bolt M8x30 (09) and washer (10) in the highest position.
Use bolt adhesive for M8x30.
- Step 3: Install the fender(01) to the already mounted fender bracket.
Use the supplied mounting materials as shown below.
- Step 4: Install your front wheel according to manufacturer specifications and check the clearance of the front wheel!





Notice de montage

N°article : **506Y131A**
Produit : **Kit garde-boue avant**
Application : **Yamaha**
Modèle : **XV 950 (VN03) 2014 -**

Mentions importantes:

Lisez attentivement les instructions de montage et tenez compte des directives de sécurité. Si vous n'êtes pas mécanicien, nous vous recommandons le montage dans un atelier spécialisé. Le montage incorrect peut influencer la conduite de manière négative et mettre en danger votre santé et votre vie.
Soyez attentifs aux symboles suivants et suivez les directives.



Attention! Directive de montage importante: Signale un danger pouvant atteindre votre santé ou votre vie.



Information facilitant le montage et l'entretien ou prévenant des dommages possibles.

Les couples de serrage préconisés par le fabricant s'appliquent à tous les raccordements par vis du véhicule.

Composition:

Pos.	Légende	Quantité	Pos.	Légende	Quantité
01	Garde-boue	1	09	M8 x 30 vis à six pans creux	4
02	Support garde-boue	2	10	8,4mm rondelle DIN 125 VA	4
03	entretoises Ø18 x 4,75 x 4	2	11	entretoises Ø18 x 4,75 x 10	2
04	M6 x 14 vis à tête bombée	4	12		
05	M6 écrou autobloquant	4	13		
06	6,4mm rondelle DIN 125 VA	4	14		
07	6mm rondelle Nylon (grande)	4	15		
08	6mm rondelle Nylon (petite)	4	16		

Vérifiez si la livraison est complète. Les numéros des légendes sont utilisés dans le texte qui suit pour le positionnement des pièces.

La direction de montage est toujours celle en direction de la marche du véhicule.

Montage:

- Pas 1: Calez le véhicule et déchargez la roue avant.
Démontez la roue avant et le pare-boue d'origine.
- Pas 2: Montez le support droit du garde-boue (02) en utilisant l'entretoise Ø18 x 4,75 x 10 (11) avec la vis M8x30 (09) et la rondelle (10) dans la position la plus haute.
- Montez le support gauche du garde-boue (02) en utilisant l'entretoise Ø18 x 4,75 x 4 (03) avec la vis M8x30 (09) et la rondelle (10) dans la position la plus haute.
Utilisez un produit de freinage de vis mi-ferme pour M8x30.
- Pas 3: Fixez le garde-boue (01) aux supports prémontés. Utilisez pour cela le matériel de fixation dans l'ordre chronologique indiqué dans le schéma ci-dessous.
- Pas 4: Montez la roue avant d'après les prescriptions du fabricant et contrôlez le dégagement de la roue avant!

