

# Anschlussanleitung des Brake 2 Flash

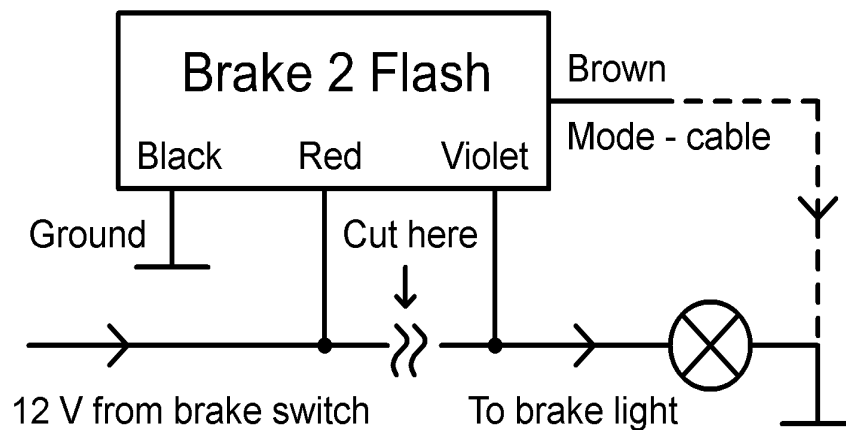
**Gebrauchsanleitungen sind immer lästig... Du benötigst allerdings nur 2 Minuten deiner Zeit für diese Anleitung und 10 Minuten für die Installation. Versprochen :-)**

Das Brake 2 Flash ist ein einstellbarer Bremslichtmodulator. Es können 14 verschiedene Modulationsarten innerhalb von wenigen Sekunden vom Benutzer eingestellt werden.

## Installation:

- Entferne zur Sicherheit vor der Installation die Hauptsicherung von der Batterie.
- Trenne die Bremsleitung vom Bremslichtschalter oder der Steuerbox zum Bremslicht auf.
- Klemme das rote Kabel an die Leitung an, die zum Bremslichtschalter geht.
- Klemme das violette Kabel an die Leitung an, die weiter zum Bremslicht geht.
- Klemme das schwarze Kabel an die Masse vom Motorrad oder an eine Minusleitung.
- Klemme das braune Kabel gegen Masse.
- Jetzt wird die Hauptsicherung wieder eingesteckt.
- Wähle deine bevorzugte Sequenz durch wiederholtes Drücken der Bremse aus.
- Entferne das braune Kabel von Masse. Das war's :-)

## Schaltplan:



Bitte achte darauf, dass die Zuleitung zum Brake 2 Flash entsprechend dem geforderten Bremslichtstrom (max. 2 Ampere) abgesichert ist, falls keine Sicherung vor dem Bremslichtschalter vorhanden ist. Der Brake 2 Flash ist zwar kurzschlussfest, begrenzt im Kurzschlussfall allerdings z.B. erst nach einigen Sekunden bei ca. 15 Ampere, was für die meisten Bremsleitungen eine Herausforderung darstellen kann...

## Beschreibung der Anschlüsse

Farbe	Beschreibung
Braun	Programmierkabel. Wenn dieses Kabel gegen Masse geklemmt ist, schaltet das Brake 2 Flash beim Betätigen der Bremse einen Modus weiter und speichert diesen Punkt fest ab. Der eingestellte Modus wird hinterher durch die entsprechende Blinkanzahl angezeigt. Nach dem 12. Modus fängt das Teil wieder mit dem ersten Modus an. Nach der Programmierung wird das Kabel von Masse entfernt und isoliert oder abgekniffen.
Rot	+ 12 Volt von der Steuerbox oder vom Bremslichtschalter. Die Leitung zum Bremslicht wird unterbrochen und das Brake 2 Flash dazwischen geklemmt.
Violett	Dieses ist der Ausgang zum Bremslicht.
Schwarz	Masse

## Beschreibung der einzelnen Modulationsarten:

Mode Nr.	Frequenz	Anzahl	Beschreibung
1	-	Dauerhaft	Das Bremslicht ist dauerhaft an.
2	2 Hz	2	Das Bremslicht blinkt 2 x und schaltet dann dauerhaft an
3	2 Hz	4	Das Bremslicht blinkt 4 x und schaltet dann dauerhaft an
4	2 Hz	Dauerhaft	Das Bremslicht blinkt dauerhaft mit 2 Hz.
5	4 Hz	4	Das Bremslicht blinkt 4 x und schaltet dann dauerhaft an
6	4 Hz	8	Das Bremslicht blinkt 8 x und schaltet dann dauerhaft an
7	4 Hz	Dauerhaft	Das Bremslicht blinkt dauerhaft mit 4 Hz.
8	8 Hz	8	Das Bremslicht blinkt 8 x und schaltet dann dauerhaft an
9	8 Hz	16	Das Bremslicht blinkt 16 x und schaltet dann dauerhaft an
10	8 Hz	Dauerhaft	Das Bremslicht blinkt dauerhaft mit 8 Hz.
11	2,5 Hz	2	2 x Auf - und Abschwellen, danach dauerhaft an
12	2,5 Hz	Dauerhaft	Das Bremslicht schwillt dauerhaft mit 2,5 Hz. auf und ab
13	0,7 Hz	Dauerhaft	Blinkrelaisfunktion, dauerhaft an
14	0,7 Hz	Dauerhaft	Blinkrelaisfunktion, Abschaltung nach 30 Sekunden

## Anmerkungen

Das Brake 2 Flash kann nicht in Verbindung mit schon modulierenden Rücklichtsteuerungen oder für kombinierte Rücklichter/Bremslichter mit nur **einer** Zuleitung eingesetzt werden.

Bitte beachte, dass das Brake 2 Flash nur von entsprechend ausgebildeten Servicetechnikern eingebaut werden darf. Eine Haftung des Herstellers für eventuelle Schäden oder entstandene Nachteile des Anwenders durch die unsachgemäße Verwendung oder Einbau des Brake 2 Flash wird hiermit ausdrücklich ausgeschlossen. Bitte beachte, dass modulierende Rücklichter nicht in allen Ländern erlaubt sind und erkundige Dich nach den entsprechenden Vorschriften. Die Firma Axel Joost erklärt weiterhin, dass dieses Gerät die anwendbaren CE Normen und ROHS Vorschriften erfüllt. Bei weiteren Fragen stehen wir gerne unter [info@elektronikbox.de](mailto:info@elektronikbox.de) zur Verfügung.

## Technische Daten

Stromversorgung: 7 - 18 Volt

Abmessungen: 38 mm x 16 mm x 11 mm

Gehäuse: ABS mit Epoxyd Harz vergossen

Maximale Strombelastung: 5 Ampere

Temperaturbereich: - 20 Grad C bis 80 Grad C

**Ansonsten wünschen wir Dir viel Spaß mit dem Brake 2 Flash und immer eine sichere Fahrt !**