



MODEL BMW F 800 ST

YEAR 2006-->

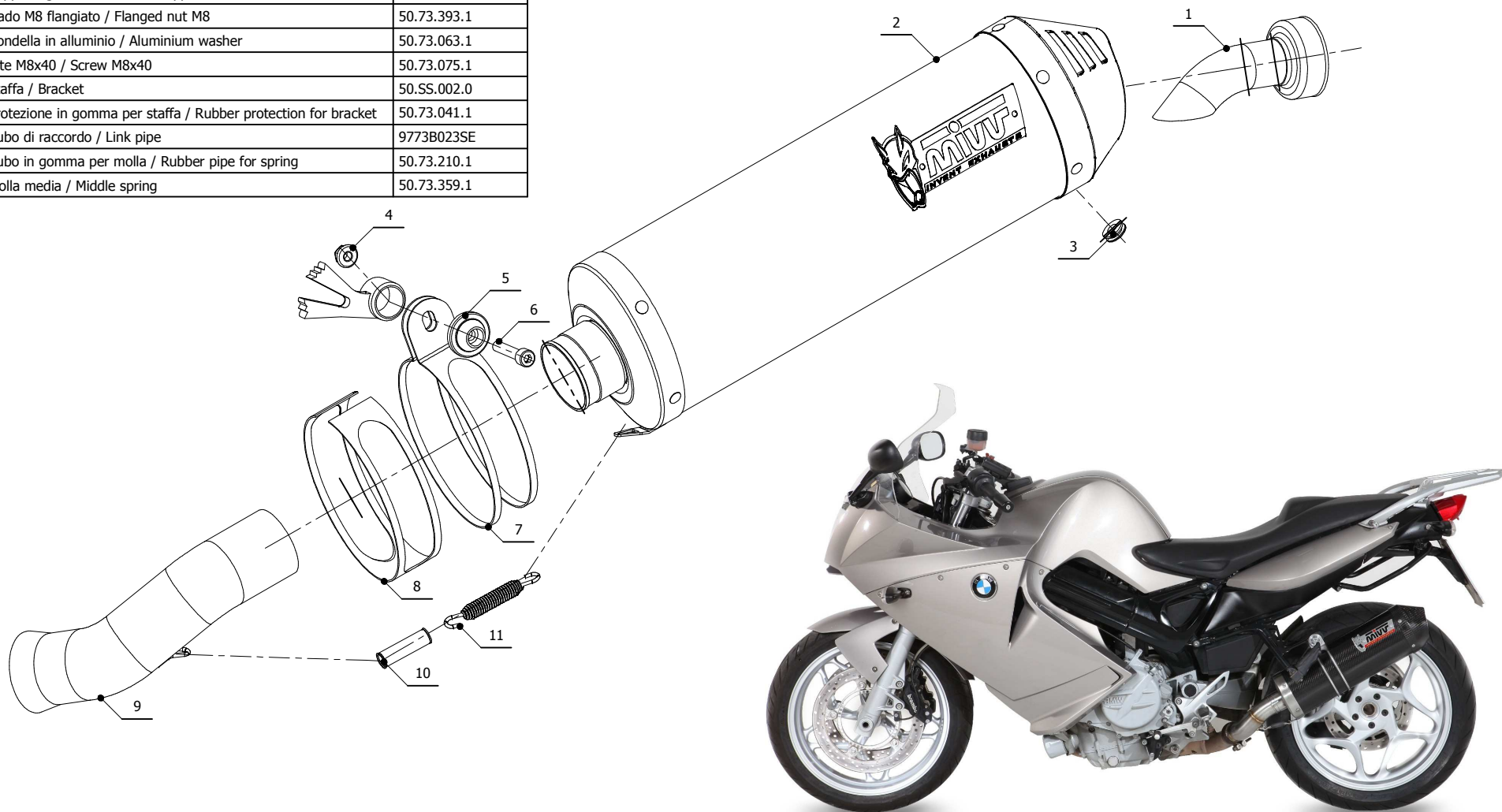
LINE SPORT

MUFFLER OVAL CARBON CAP

SCHEMATIC

ELENCO PARTI / PARTS LIST

#	QTÀ / QTY	DESCRIZIONE / DESCRIPTION	CODICE / CODE
1	1	DB killer / DB killer	50.DK.020.0
2	1	Silenziatore / Muffler	OVAL CARBON CAP
3	1	Tappo in gomma / Rubber stopper	50.73.266.1
4	1	Dado M8 flangiato / Flanged nut M8	50.73.393.1
5	1	Rondella in alluminio / Aluminium washer	50.73.063.1
6	1	Vite M8x40 / Screw M8x40	50.73.075.1
7	1	Staffa / Bracket	50.SS.002.0
8	1	Protezione in gomma per staffa / Rubber protection for bracket	50.73.041.1
9	1	Tubo di raccordo / Link pipe	9773B023SE
10	1	Tubo in gomma per molla / Rubber pipe for spring	50.73.210.1
11	1	Molla media / Middle spring	50.73.359.1



APPLICAZIONI / APPLICATIONS

CODICE / CODE	TUBO / PIPE	SILENZIATORE / MUFFLER	FASCETTA / CLAMP	CODICE OMOL. / HOMOL.CODE
B.023.LEC	INOX / ST.STEEL	CARBONIO (COPPA CARBONIO) / CARBON (CARBON CAP)	INOX / ST.STEEL	ME008 e9 1176
B.023.LNC	INOX / ST.STEEL	TITANIO (COPPA CARBONIO) / TITANIUM (CARBON CAP)	INOX / ST.STEEL	ME008 e9 1176