



**MODEL** HONDA SH 125/150

**YEAR** 2002 -->

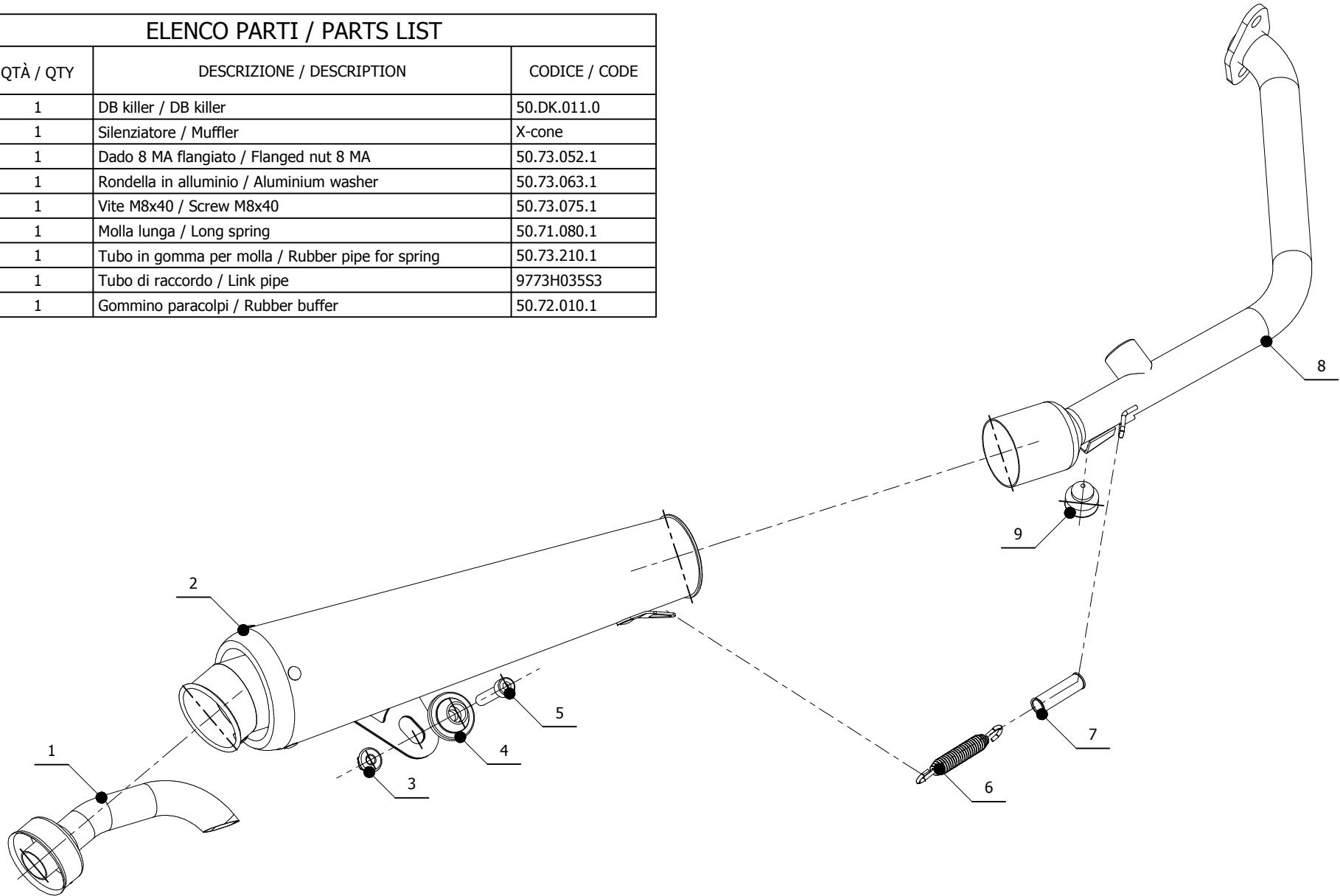
**LINE** SPORT

**MUFFLER** X-CONE

**SCHEMATIC**

**ELENCO PARTI / PARTS LIST**

#	QTÀ / QTY	DESCRIZIONE / DESCRIPTION	CODICE / CODE
1	1	DB killer / DB killer	50.DK.011.0
2	1	Silenziatore / Muffler	X-cone
3	1	Dado 8 MA flangiato / Flanged nut 8 MA	50.73.052.1
4	1	Rondella in alluminio / Aluminium washer	50.73.063.1
5	1	Vite M8x40 / Screw M8x40	50.73.075.1
6	1	Molla lunga / Long spring	50.71.080.1
7	1	Tubo in gomma per molla / Rubber pipe for spring	50.73.210.1
8	1	Tubo di raccordo / Link pipe	9773H035S3
9	1	Gommino paracolpi / Rubber buffer	50.72.010.1



**APPLICAZIONI / APPLICATIONS**

CODICE / CODE	TUBO / PIPE	SILENZIATORE / MUFFLER	FASCETTA / CLAMP	CODICE OMOLOGAZIONE / HOMOLOGATION CODE
H.035.LC2	INOX / STAINLESS STEEL	INOX / STAINLESS STEEL	INOX / STAINLESS STEEL	ME041 e9 1309