

Kofferträger
HONDA Shadow 750
 Modell 2008

Art.-Nr.: 650.955 00 02 (chrom)

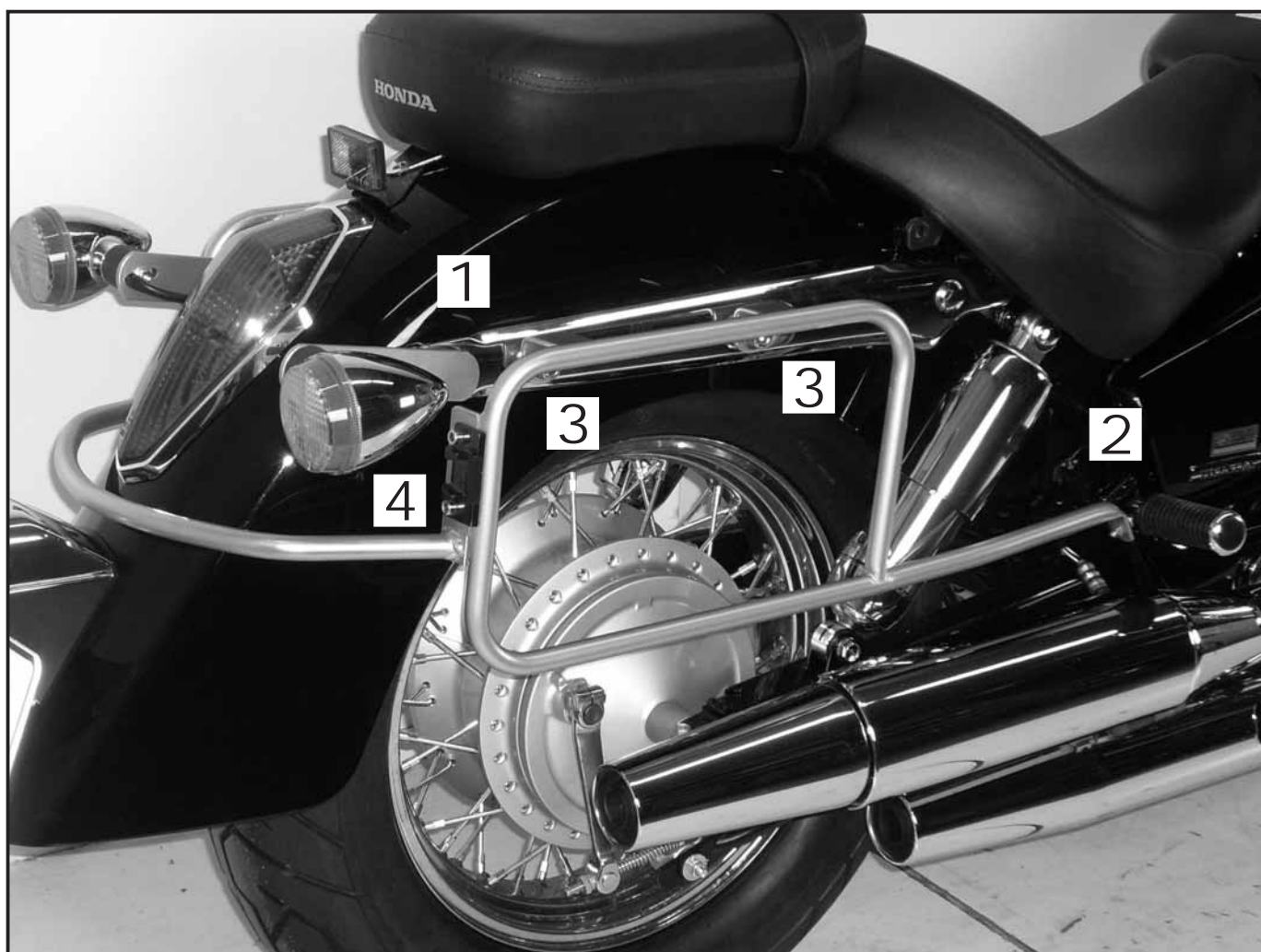
Seitenkoffer
 Topcases
 Gepäckträger
 Lock it System
 Softbags
 Aluminiumkoffer
 Lederkoffer
 Schutzbügel
 Hauptständer
 Chopper-Parts
 Quad-Parts
 Accessoires



Montage

Der Bausatz umfaßt die folgenden Teile:

Stück	Bestellnr.	Bezeichnung	Stück	Bestellnr.	Bezeichnung
1	701.083HB	Kofferträger, links	2	150.859	Sechskantmuttern M6
1	701.084HB	Kofferträger, rechts	6	150.799	selbstsichernde Muttern M6
1	701.284HB	Versteifungsbügel	4	150.763	Inbusschrauben M6 x 20
1	701.282HB	Blinkerverlängerungsglasche lang links	12	150.809	U-Scheiben ø6,4 mm
1	701.283HB	Blinkerverlängerungsglasche lang rechts	4	300.304	Blinkerverlängerungskabel 15 cm lang
2	150.829	Inbusschrauben M10x45x1,25	8	300.303	Quetschverbinder
2	150.708	Inbusschrauben M10x55x1,25			
4	150.811	U-Scheiben ø10,5 mm			
4	150.710	Aludistanzen ø18xø11x12 mm			
2	150.768	Inbusschrauben M6 x 45			
2	150.709	Inbusschrauben M6 x 10			



Kofferträger
HONDA Shadow 750
 Modell 2008

Art.-Nr.: 650.955 00 02 (chrom)

Seitenkoffer
 Topcases
 Gepäckträger
 Lock it System
 Softbags
 Aluminiumkoffer
 Lederkoffer
 Schutzbügel
 Hauptständer
 Chopper-Parts
 Quad-Parts
 Accessoires



Montage

Vorbereitende Arbeiten:

- Sitzbank (Fahrer und Soziusbank zusammenhängend) demontieren.
- Blinkerkabel trennen und die Chromleisten mit Blinkern demontieren.

ACHTUNG:

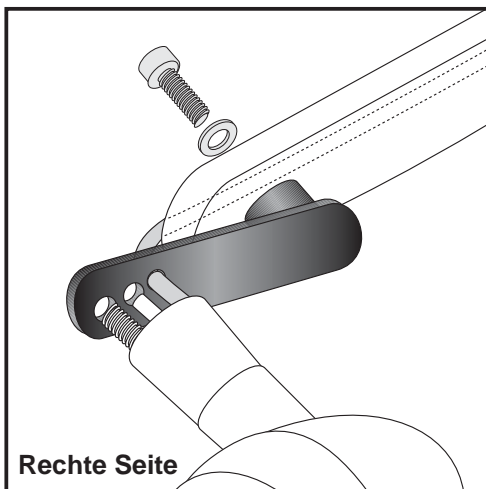
Nicht beide Chromleisten auf einmal abnehmen, damit das Heck nicht absinkt.
 Erst die eine Seite fertigstellen, dann die andere !

- Kabelklammern auf der Chromleisteninnenseite etwas aufbiegen und Blinkerkabel komplett herausziehen.

Montagetipp:

Schrauben sie alle Teile an und lassen sie die zugänglichen Schrauben etwas locker. Nachdem alles montiert ist, werden alle Schrauben auf das entsprechende Anzugsmoment angezogen.

Dadurch wird sichergestellt, dass das Produkt spannungsfrei angebaut ist und eine lange Lebensdauer hat !



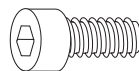
1

Montage der Blinkerverlängerungslaschen links und rechts:

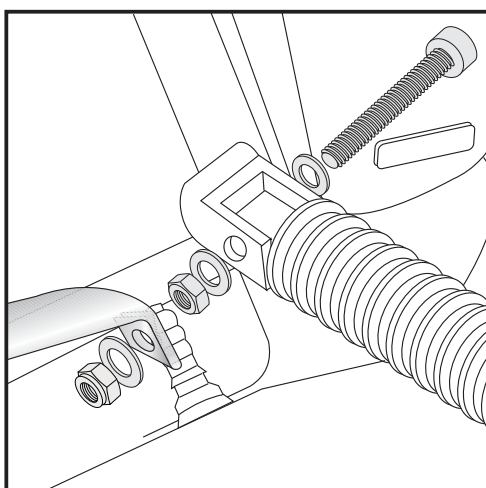
Die Blinkerverlängerungslaschen werden an den Originalbefestigungsbohrungen der Blinker mit den Inbusschrauben M 6 x 10 und U-Scheiben (von innen) verschraubt.

Chromleisten wieder anbauen. Schließen Sie die Blinker an indem Sie die Stecker und Steckerbuchsen abschneiden ca. 1cm des Kabels abisolieren und durch die mitgelieferten Kabelverlängerungen und Quetschverbinder entsprechend der Kabelfarben miteinander verbinden.

Anschließend diese Schritte auf der linken Seite wiederholen.



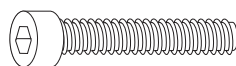
je 2x



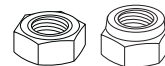
2

Montage des Kofferträgers unten rechts und links:

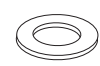
Die Soziusfußrastenbolzen gegen die Inbusschrauben M 6 x 45, U-Scheiben $\varnothing 6,4$ tauschen und die Sechskantmuttern M 6 soweit anziehen, daß sich die Fußrasten noch klappen lassen. Auf das überstehende Gewinde wird die Lasche des Kofferträgers gesetzt und mit U-Scheibe $\varnothing 6,4$ und selbstsichernder Mutter M6 verschraubt.



je 2x



6x



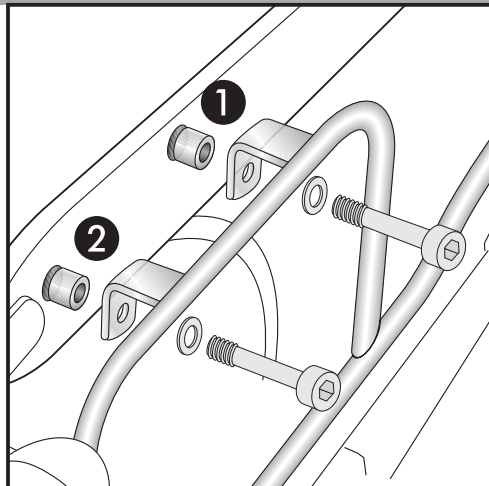
Kofferträger
HONDA Shadow 750
 Modell 2008

Art.-Nr.: 650.955 00 02 (chrom)

Seitenkoffer
 Topcases
 Gepäckträger
 Lock it System
 Softbags
 Aluminiumkoffer
 Lederkoffer
 Schutzbügel
 Hauptständer
 Chopper-Parts
 Quad-Parts
 Accessoires



Montage



3

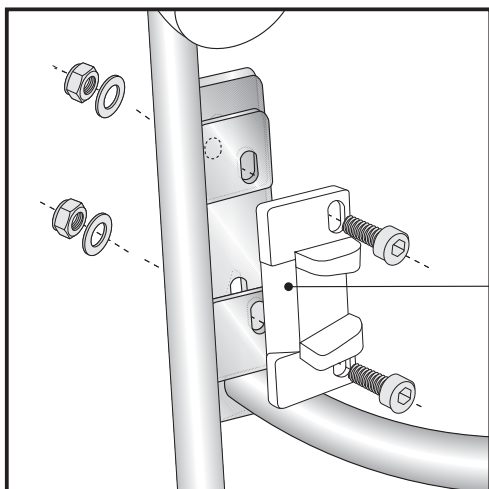
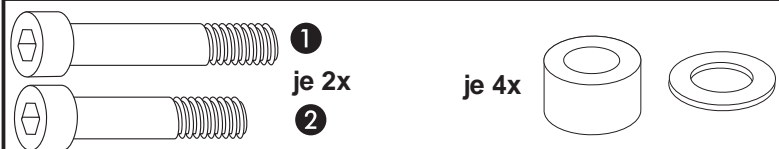
Montage des Kofferträgers oben rechts und links:

Vorne oben: **1**

Außen über der seitlichen Chromleiste unter Zwischenfügen einer Aludistanz $\varnothing 18 \times \varnothing 11 \times 12$ mm. Zur Befestigung die Inbusschraube M 10 x 55 x 1,25 und U-Scheibe $\varnothing 10,5$ verwenden.

Hinten oben: **2**

Außen über der seitlichen Chromleiste unter Zwischenfügen einer Aludistanz $\varnothing 18 \times \varnothing 11 \times 12$ mm. Zur Befestigung die Inbusschraube M 10 x 45 x 1,25 und U-Scheibe $\varnothing 10,5$ verwenden.



4

Montage des Versteifungsbügels links und rechts und der Metalladapter zum Einhängen des Kofferhalteschlösses

Versteifungsbügel und Metalladapter werden an den kleinen seitlichen Laschen der Kofferträger mit den Inbusschrauben M6 x 20, U-Scheiben $\varnothing 6,4$ und selbstsichernden Muttern M6 befestigt.

HINWEIS :

die Metalladapter liegen den Koffern bei, nicht diesem Kofferträgerset.



Anzugsmomente des Motorradherstellers beachten!

Nach der Montage alle Verschraubungen auf festen Sitz kontrollieren!

Bitte beachten Sie unsere beigefügten Serviceinformationen.

Weiteres lieferbares Zubehör:

Packtaschenhalter	Art.-Nr. 625.955
Gepäckbrücke chrom	Art.-Nr. 650.955 01 02
Sissybar mit Gepäckbrücke	Art.-Nr. 611.955
Solorack mit Rückenlehne	Art.-Nr. 611.120
Fender Guard	Art.-Nr. 410.955

Twinlights	Art.-Nr. 400.955
Motorschutzbügel	Art.-Nr. 501.955
Sissybar ohne Gepäckbrücke	Art.-Nr. 600.955
Solorack ohne Rückenlehne	Art.-Nr. 600.120



Hepco & Becker GmbH
 An der Steinmauer 6

D-66955 Pirmasens

Tel.: 06331 - 1453 - 100

Fax: 06331 - 1453 - 120

eMail: vertrieb@hepco-becker.de

www.hepco-becker.de

Side carrier
HONDA Shadow 750
 Model
 2008
 Item - No.:
 650.955 00 02 (chrome)

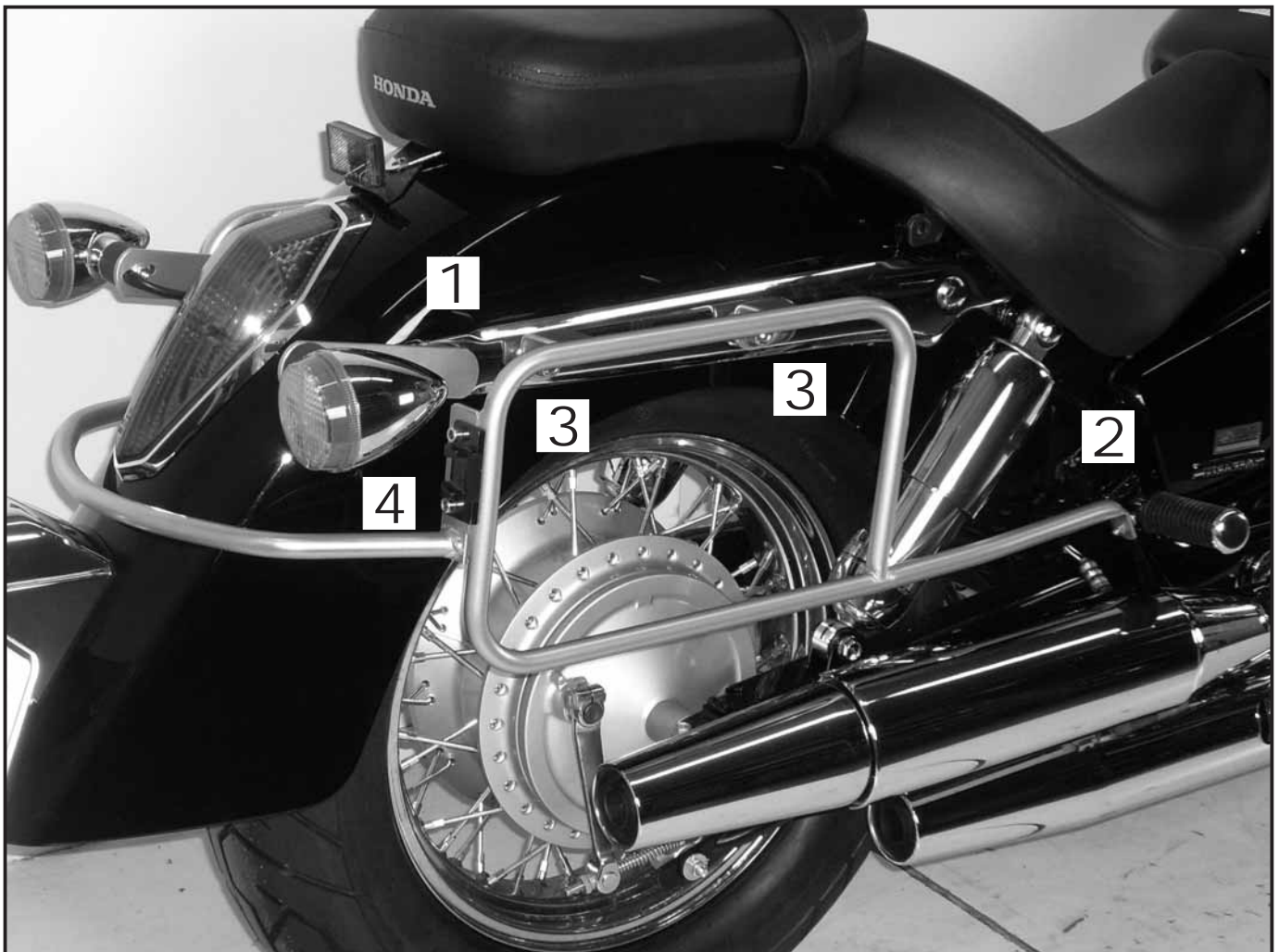
Side cases
 Top cases
 luggage frames
 Lock it system
 Softbags
 Aluminium luggage
 Leather luggage
 Protection bars
 Center stands
 Chopper parts
 Quad parts
 Accessories



Assembling instructions

The kit includes the following parts:

Quant	item no.	description	Quant	item no.	description
1	701.083HB	carrier left	2	150.859	nut M6
1	701.084HB	carrier right	6	150.799	self-nock nut M6
1	701.284HB	bracing bow	4	150.763	allen screw M6 x 20
1	701.282HB	blinker mounting long left	10	150.809	washer ø6,4 mm
1	701.283HB	blinker mounting long right	4	300.304	cable 15 cm lang
2	150.829	allen screw M10x45x1,25	8	300.303	connector
2	150.708	allen screw M10x55x1,25			
4	150.811	washer ø10,5 mm			
4	150.710	spacer ø18xø11x12 mm			
2	150.768	allen screw M6 x 45			
2	150.709	allen screw M6 x 10			



Luggage ideas.

Side carrier
HONDA Shadow 750
 Model
 2008
 Item - No.:
 650.955 00 02 (chrome)

Side cases
 Top cases
 Luggage frames
 Lock it system
 Softbags
 Aluminium luggage
 Leather luggage
 Protection bars
 Center stands
 Chopper parts
 Quad parts
 Accessories



Assembling instructions

Preparing:

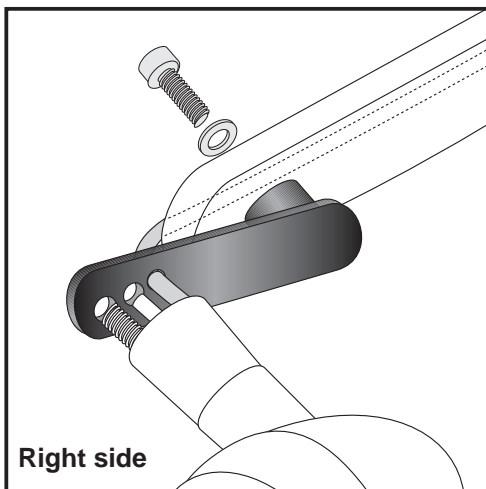
- Dismantle seat.
- disconnect blinker cable and dismantle the chromed covers with blinkers.

NOTICE:

Do not dismantle both chrome covers at the same time ! First right side, then left side.

Tip:

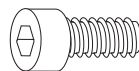
Fit all parts and screw on not too strong. After mounting all parts, the screws should be tightened to the torque specified. This guarantees, that the kit is mounted without tension.



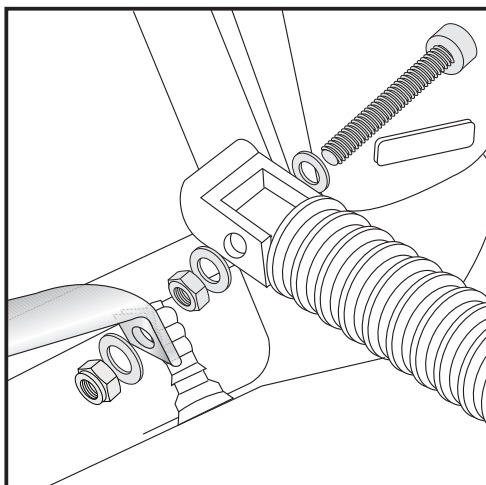
1

Fastening of the blinker mounting left +right:
 at the original fixing points of the blinker. Use allen screw M 6 x 10 and washer.
 Fix chrome covers. Mount blinkers - use cable and connectors to lengthen the original blinker cable.

Do the same steps at the left side.

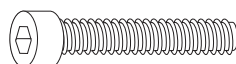


each 2x

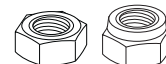


2

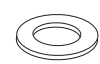
Fastening of the side carrier left+right bottom:
 Change bolt of the footrest with allen screw M 6 x 45, washers $\varnothing 6,4$ and nut M 6. Tighten the nut only as far as the footrest remains movable.
 Mount side carrier and fix it with washer $\varnothing 6,4$ and self-lock nut M6.



each 2x



6x



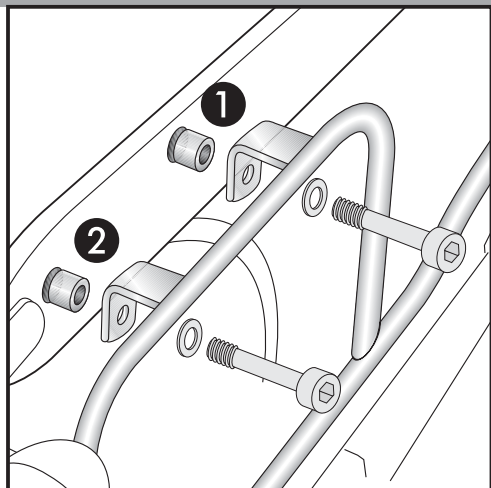
Luggage ideas.

Side carrier
HONDA Shadow 750
 Model
 2008
 Item - No.:
 650.955 00 02 (chrome)

Side cases
 Top cases
 Luggage frames
 Lock it system
 Softbags
 Aluminium luggage
 Leather luggage
 Protection bars
 Center stands
 Chopper parts
 Quad parts
 Accessories



Assembling instructions

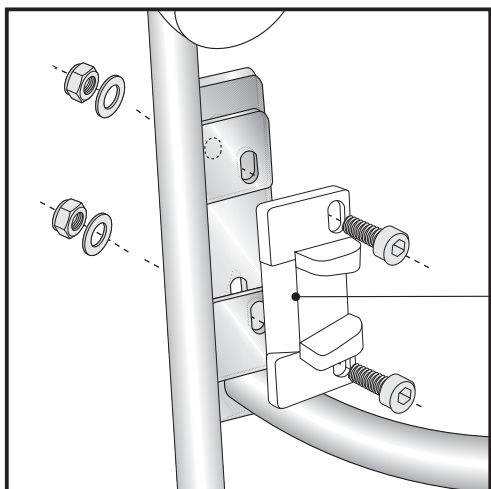
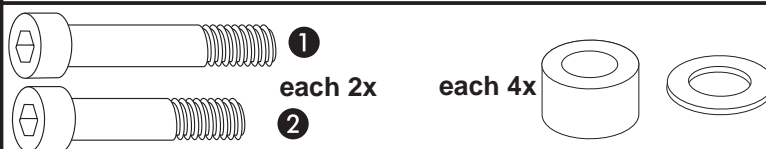


3

Fastening of the side carrier left+right top:

Front: **1**
 On the chrome cover. Sandwich spacer $\varnothing 18 \times \varnothing 11 \times 12$ mm.
 Use allen screw M 10 x 55 x 1,25 and washer $\varnothing 10,5$.

Rear: **2**
 On the chrome cover. Sandwich spacer $\varnothing 18 \times \varnothing 11 \times 12$ mm.
 Use allen screw M 10 x 45 x 1,25 and washer $\varnothing 10,5$.



4

Fastening of the bracing bow left+right and the adapter to hook in the fixing lock:

Mount the the adapter to hook in the fixing lock together with the bracing bow. Use filister headscrew M6 x 20, washer $\varnothing 6,4$ and self lock nut M6

Hint :
 The adapters are enclosed with the side cases.
 They are not included in the side carrier set.



Control all screw connections after the assembling for tightness!
Please notice our enclosed service information.

Also available:

Leather bag holder	Item-no.: 625.955	Twinlights	Item-no.: 400.955
Rear rack chrome	Item-no.: 650.955 01 02	Engine guard	Item-no.: 501.955
Sissybar with rear rack	Item-no.: 611.955	Sissybar without rear rack	Item-no.: 600.955
Solorack with rear rack	Item-no.: 611.120	Solorack without rear rack	Item-no.: 600.120
Fender Guard	Item-no.: 410.955		



Hepco & Becker GmbH
 An der Steinmauer 6
 D-66955 Pirmasens
 Germany

Tel.: +49 6331 - 1453 - 100
Fax: +49 6331 - 1453 - 120
eMail: vertrieb@hepco-becker.de
www.hepco-becker.de