



Kofferträger für

Moto Guzzi V 1100 Brevia / Norge 1200

Art.-Nr.: 650.535 00 01 schwarz

Moto Guzzi V 1200 Sport

Art.-Nr.: 650.538 00 01 schwarz

Der Bausatz umfaßt folgende Teile:

1 Kofferträger links	1 Kofferträger rechts
1 Versteifungsstrebe	14 U-Scheiben 6,4 mm
8 Linsenkopfschrauben M 6 x 16	4 U-Scheiben 8,4 mm
4 Linsenkopfschrauben M 6 x 20	2 Karosseriescheiben 6, 4 mm x 18 mm
2 Linsenkopfschrauben M 8 x 60	8 selbstsichernde Muttern M 6
2 Linsenkopfschrauben M 8 x 80	

Montagehinweise

Die hinteren Blinker verbleiben in der Originalposition.

Vorbereitende Arbeiten

Gepäckhaken in den seitlichen Verkleidungen demontieren; sie entfallen.

Montage der Kofferträger

Vorne unten (A)

An den Gewinden der Soziusfußrastenausleger. Hierzu die Linsenkopfschrauben M 6 x 16 nebst U-Scheiben 6,4 mm verwenden.

Vorne oben (B)

In den Gewinden am Rahmen, in denen zuvor die Gepäckhaken montiert waren. Hierzu die Linsenkopfschrauben M 8 x 60 nebst U-Scheiben 8,4 mm verwenden.

Hinten oben (C)

In den Gewinden am Rahmen, in denen zuvor die Gepäckhaken montiert waren. Hierzu die Linsenkopfschrauben M 8 x 80 nebst U-Scheiben 8,4 mm verwenden.

Montage der Versteifungsstrebe

Sie wird mit Linsenkopfschrauben M6 x 20 nebst U-Scheiben 6,4mm und Karosseriescheiben 6,4 mm x 18 mm (innen) und selbstsichernder Muttern M6 am Kotflügel verschraubt, zusammen mit dem Nummernschildhalter (D).

Seitlich erfolgt die Befestigung am Kofferträger mit den Linsenkopfschrauben M 6 x 20 nebst U-Scheiben 6,4mm und selbstsichernder Muttern M 6 (E).

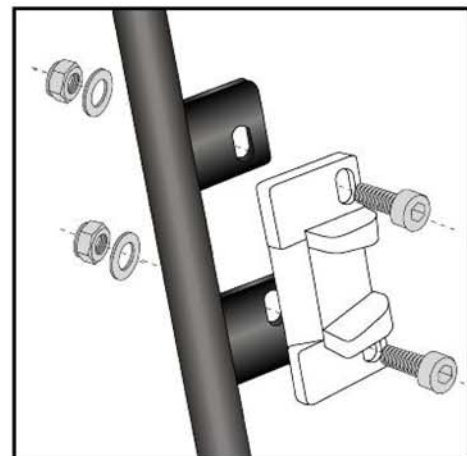
Die weiterhin dem Bausatz beigelegten Linsenkopfschrauben M 6 x 16 nebst U-Scheiben 6,4mm und selbstsichernder Muttern M 6 sind zur Anbringung der Kofferschloss-Adapter (nicht im Lieferumfang) vorgesehen.

Nach der Montage alle Verschraubungen

auf festen Sitz kontrollieren.

Bitte beachten Sie auch unsere beigelegten Serviceinformationen!

Die Kofferträger können durch eine Gepäckbrücke, Art.-Nr. **650.535 01 01** ergänzt werden. Als weiteres Zubehör für die Brevia 1100 bieten wir für dieses Modell einen Motorschutzbügel, schwarz Art.-Nr. **501.507** an.



Bitte wenden

