

Gepäckbrücke

HYOSUNG Aquila GV 650i

Artikel-Nummer: 650.793 01 02 chrom

Seitenkoffer
Topcases
Gepäckträger
Lock it System
Softbags
Aluminiumkoffer
Lederkoffer
Schutzbügel
Hauptständer
Chopper-Parts
Quad-Parts
Accessoires

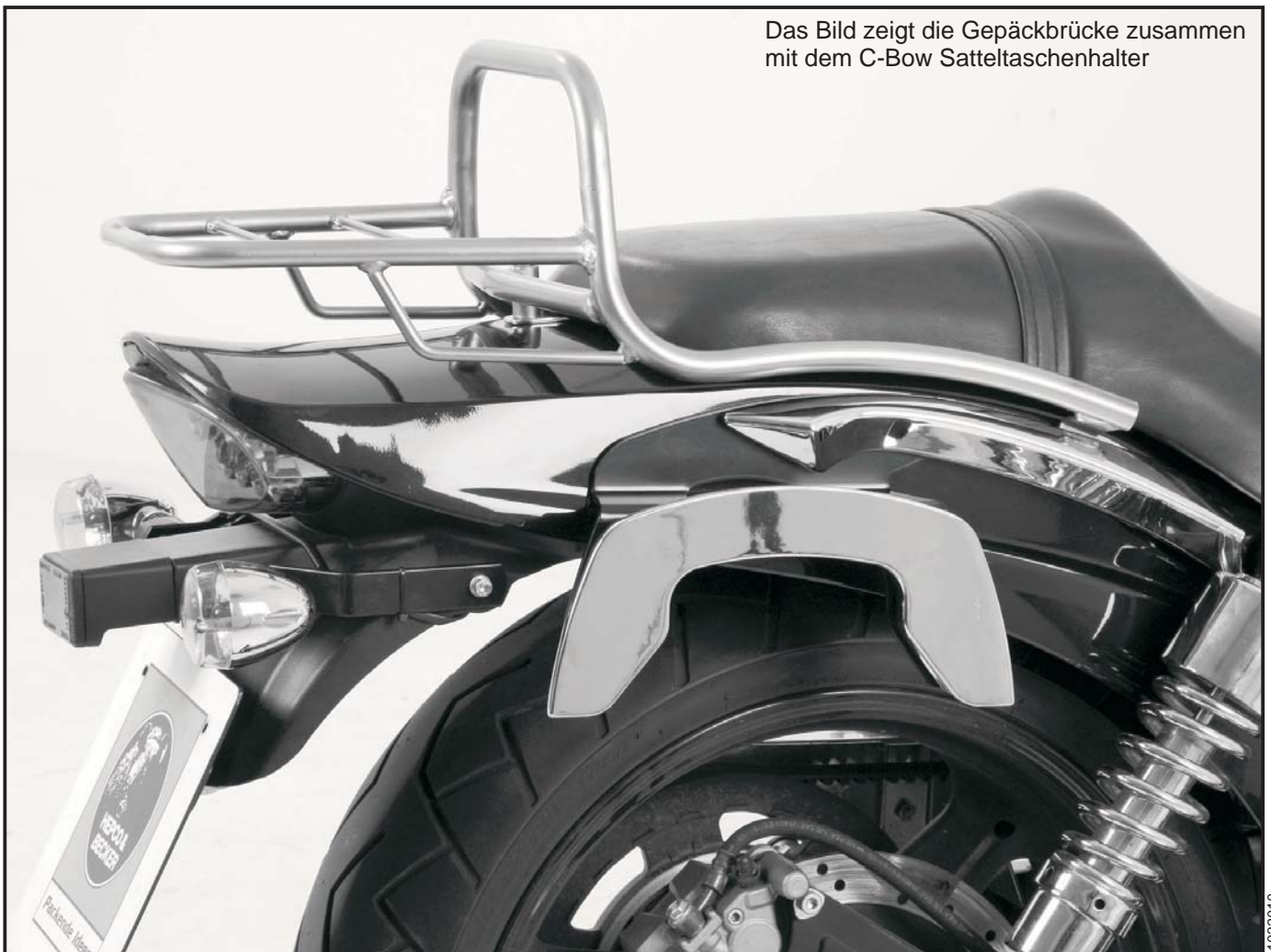


Montage

Der Bausatz umfaßt die folgenden Teile:

Stück Bestellnr. Bezeichnung

1	700007270	Gepäckbrücke
1	150.728	Linsenkopfschraube M6 x 45
1	150.809	U-Scheiben ø6,4mm



Das Bild zeigt die Gepäckbrücke zusammen mit dem C-Bow Satteltaschenhalter

Gepäckbrücke

HYOSUNG Aquila GV 650i

Artikel-Nummer: 650.793 01 02 chrom

Seitenkoffer
Topcases
Gepäckträger
Lock it System
Softbags
Aluminiumkoffer
Lederkoffer
Schutzbügel
Hauptständer
Chopper-Parts
Quad-Parts
Accessoires

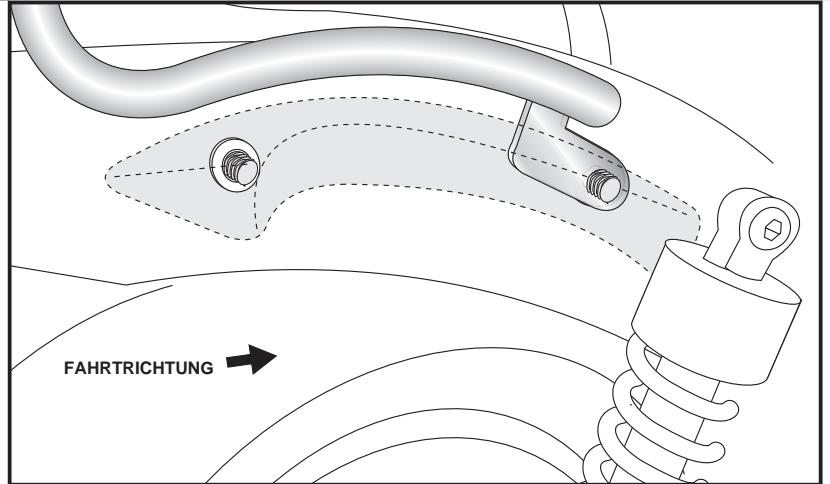


Montage

Befestigung der Gepäckbrücke links und rechts unten:

Die Chromblende hinten rechts und links
am Kotflügel abschrauben.
Die Gepäckbrücke zwischenfügen und
mit den Orginalschrauben wieder
verschrauben.

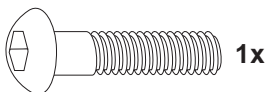
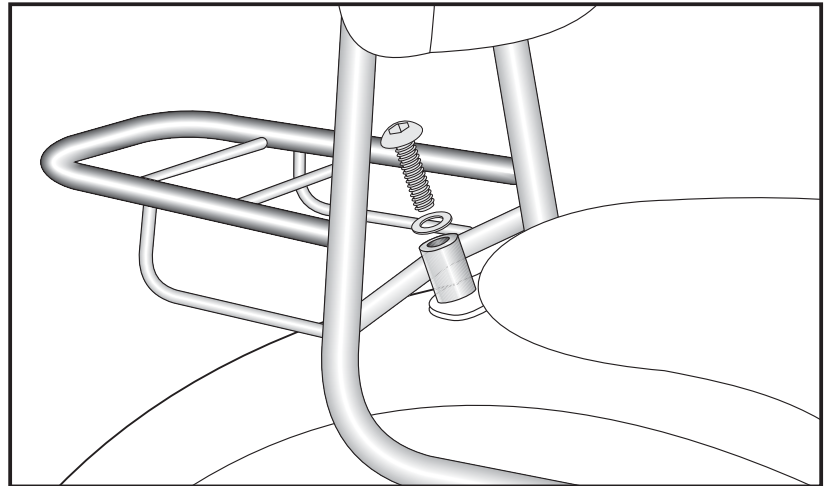
1



Befestigung der Gepäckbrücke links und rechts oben:

hier wird die Gepäckbrücke zusammen
mit der Sitzbank verschraubt. Hierzu
verwendet man die Linsenkopfschraube
M6 x 45mm mit U-Scheibe ø6,4.
Die Originalschraube entfällt.
Abschließend alle Schrauben festziehen.

2



Anzugsmomente des Motorradherstellers beachten!
Nach der Montage alle Verschraubungen auf festen Sitz kontrollieren!
Bitte beachten Sie unsere beigefügten Serviceinformationen.

Weiteres lieferbares Zubehör:

Satteltaschenhalter C-Bow Nr. 630.793 chrom
Sissybar mit Gepäckbrücke Nr. 611.793 00 02 chrom
Sissybar ohne Gepäckbrücke Nr. 600.793 00 02 chrom



Hepco & Becker GmbH
An der Steinmauer 6

D-66955 Pirmasens

Tel.: 06331 - 1453 - 100
Fax: 0)6331 - 1453 - 120
eMail: vertrieb@hepco-becker.de
www.hepco-becker.de

Rear rack

Hyosung Aquila GV 650i

Item-no.: 650.793 01 02 chrome

Side cases

Top cases

luggage frames

Lock it system

Softbags

Aluminium luggage

Leather luggage

Protection bars

Center stands

Chopper parts

Quad parts

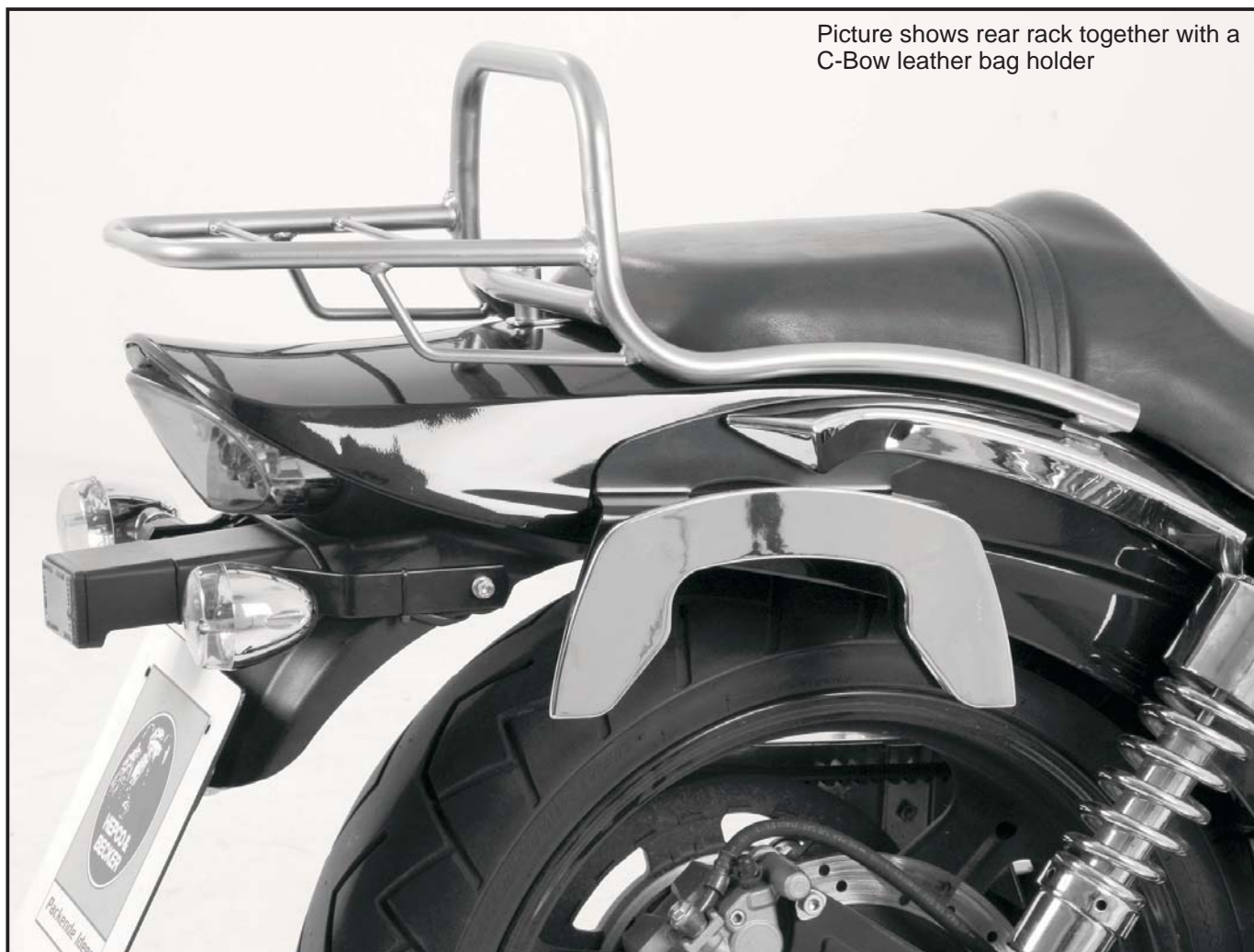
Accessories



Assembling instructions

The kit includes the following parts:

Quant	item no.	description
1	700007270	Rear rack
1	150.728	Filister head screw M6 x 45
41	150.809	washer ø6,4mm



Picture shows rear rack together with a C-Bow leather bag holder

Rear rack

Hyosung Aquila GV 650i

Item-no.: 650.793 01 02 chrome

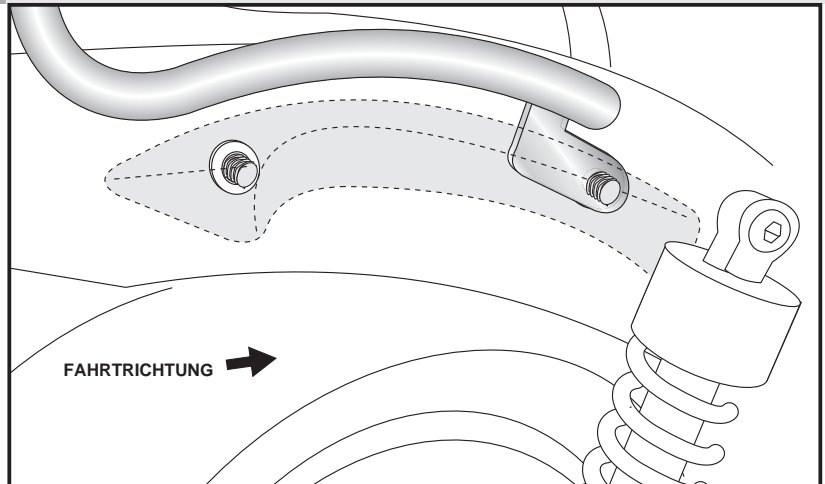
Side cases
Top cases
luggage frames
Lock it system
Softbags
Aluminium luggage
Leather luggage
Protection bars
Center stands
Chopper parts
Quad parts
Accessories



Assembling instructions

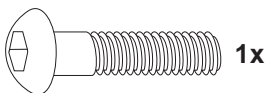
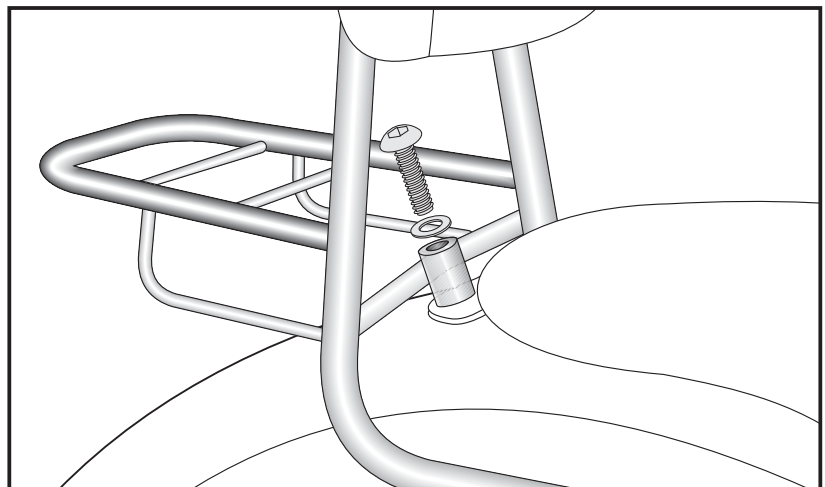
Fastening of the rear rack left+right:
between chromed cover and fender
with original screws.
Dismantle chromed cover, place rear rack
and fix it together with the chromed cover.

1



Fastening of the rear rack top:
Dismantle the screws of the seat fixation.
They are obsolete.
Mount the rear rack together with the seat
on the fender with filister head screw M6
x 45 and washer $\varnothing 6,4$.

2



Control all screw connections after the assembling for tightness!
Please notice our enclosed service information.

Also available:

Leather bag holder C-Bow

Item-no.: 630.793 chrome

Sissybar with rear rack

Item-no.: 611.793 00 02 chrome

Sissybar without rear rack

Item-no.: 600.793 00 02 chrome



Hepco & Becker GmbH
An der Steinmauer 6
D-66955 Pirmasens
Germany

Tel.: +49 6331 - 1453 - 100
Fax: +49 6331 - 1453 - 120
eMail: vertrieb@hepco-becker.de
www.hepco-becker.de