

Gepäckbrückenverbreiterung
aus Aluminium

BMW K 1300 S

Art.-Nr.: 800.659

Seitenkoffer
Topcases
Gepäckträger
Lock it System
Softbags
Aluminiumkoffer
Lederkoffer
Schutzbügel
Hauptständer
Chopper-Parts
Quad-Parts
Accessoires



Montage

Der Bausatz umfaßt die folgenden Teile:

Stück	Bestellnr.	Bezeichnung	Stück	Bestellnr.	Bezeichnung
1	799.998HB	Gepäckbrücken-Verbreiterung	4	150.927	Aludistanzen Ø25xØ9Ø18mm
4	150.970	Linsenkopfschrauben M6x30	4	150.809	U-Scheiben ø6,4

Nur in Verbindung mit der Original BMW-Gepäckbrücke montierbar !



Anzugsmomente des Motorradherstellers beachten!
Nach der Montage alle Verschraubungen auf festen Sitz kontrollieren!
Bitte beachten Sie unsere beigefügten Serviceinformationen.

Als weiteres Zubehör lieferbar:

Kofferträger Art.-Nr.: 650.639 00 01 schwarz
C-Bow Weichgepäckträger Art.-Nr.: 630.659
Gepäckbrücke Alurack Art.-Nr.: 650.639 01 01 (nur in Verbindung mit Original-Gepäckbrücke)



Hepco & Becker GmbH
An der Steinmauer 6
D-66955 Pirmasens

Tel.: +49 (0)6331 - 1453 - 100
Fax: +49 (0)6331 - 1453 - 120
eMail: vertrieb@hepco-becker.de
www.hepco-becker.de

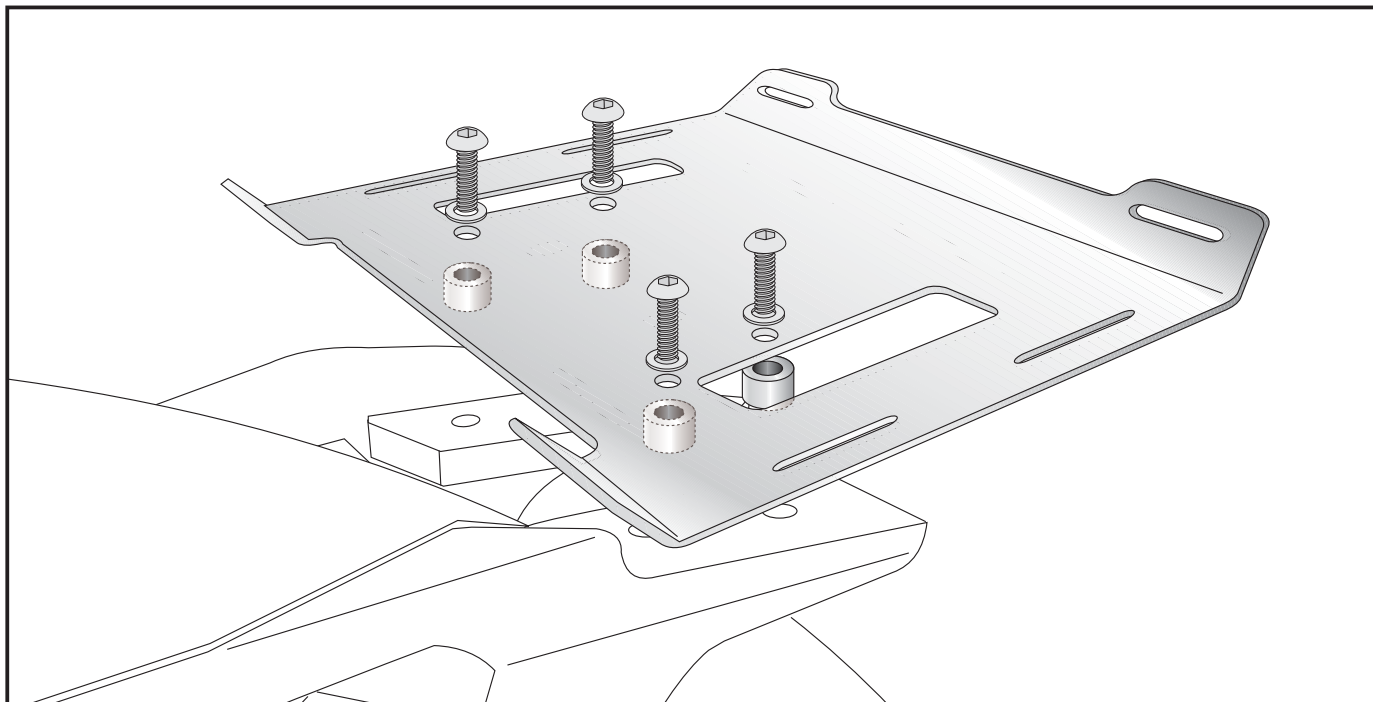


Montage

Vorbereitung: - Original Halteplatte demontieren (entfällt).

Montage der Verbreiterung:

Die Aludistanzen Ø25xØ9x18mm zwischen Handgriffen/Auflager und Verbreiterung positionieren.
Die Verbreiterung an den nun freien Gewindebohrungen anstelle der Original - Platte verschrauben.
Hierzu die Linsenkopfschrauben M6x30 sowie U-Scheiben Ø6,4 verwenden.



Enlargement for rear racks
for luggage rolls/dry bags

BMW K 1300 S

Item - No.: 800.659

Side cases

Top cases

luggage frames

Lock it system

Softbags

Aluminium luggage

Leather luggage

Protection bars

Center stands

Chopper parts

Quad parts

Accessories



Assembling instructions

The kit includes the following parts:

Quant	item no.	description			
1	799.998HB	Enlargement Aluminium	4	150.927	Alu spacer Ø25xØ9Ø18mm
4	150.970	Filister head screw M6x30	4	150.809	washer ø6,4

To fix the Hepco & Becker enlargement the original BMW-rear rack is necessary !



Control all screw connections after the assembling for tightness!
Please notice our enclosed service information.

Also available:

Side carrier

Item.-no.: 650.639 00 01 black

C-Bow side carrier for softbags

Item.-no.: 630.659

Rear aluminium rack

Item.-no.: 650.639 01 01 (only in connection with BMW original rear rack)



Hepco & Becker GmbH
An der Steinmauer 6

D-66955 Pirmasens

Tel.: +49 (0)6331 - 1453 - 100

Fax: +49 (0)6331 - 1453 - 120

eMail: vertrieb@hepco-becker.de

www.hepco-becker.de

Enlargement for rear racks
for luggage rolls/dry bags

BMW K 1300 S

Item - No.: 800.659

Side cases

Top cases

luggage frames

Lock it system

Softbags

Aluminium luggage

Leather luggage

Protection bars

Center stands

Chopper parts

Quad parts

Accessories



Assembling instructions

Preparing: - dismantle original adapter plate, it is obsolete.

Fastening of the adapter-plate:

Sandwich spacer $\text{Ø}25 \times \text{Ø}9 \times 18\text{mm}$ between handle bars and enlargement.

Fix the enlargement instead of the original - plate with filister head screws M6 x 30 with washers $\text{Ø}6,4$.

