

Verbreiterung / Enlargement

YAMAHA Tracer 900 / GT

ab Baujahr 2018 / from date of manufacture 2018

Artikel Nr.: / Item-no.:

8004559 00 01 Schwarz/black



DE INHALT
GB CONTENTS

1x 610052 00 01 Verbreiterungsplatte klein
1x 700010049 Rohradapter links
1x 700010050 Rohradapter rechts
1x 700010121 Schraubensatz

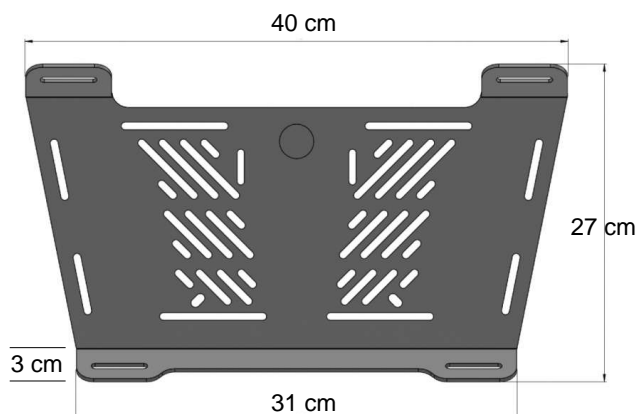
2x Linsenschraube M8x30
4x Senkkopfschraube M6x20
4x U-Scheiben ø6,4
2x U-Scheiben ø8,4
4x Selbstsichernde Mutter M6
4x Senkscheibe M6
2x Aludistanz Ø18xØ9x10
2x Aludistanz Ø25xØ11x14
1x Logo H&B Ø30mm

1x 610052 00 01 enlargement plate small
1x 700010049 tube adapter left
1x 700010050 tube adapter right
1x 700010121 screw kit

2x filister head screw M8x30
4x countersunk screw M6x20
4x washer ø6,4
2x washer ø8,4
4x self lock nut M6
4x countersunk washer M6
2x alu spacer Ø18xØ9x10
2x alu spacer Ø25xØ11x14
1x emblem H&B Ø30mm



Kombinierbar/can be combined with
6504559 00 05
Kofferträger Lock-it / Side carrier Lock it
6304559 00 05
C-Bow Halter / C-Bow holder



Verbreiterung / Enlargement

YAMAHA Tracer 900 / GT

ab Baujahr 2018 / from date of manufacture 2018

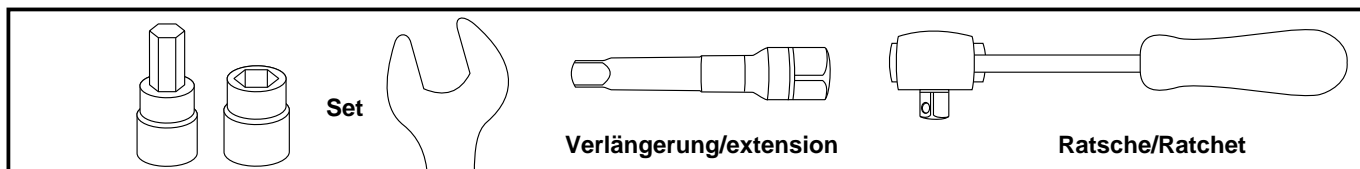
Artikel Nr.: / Item-no.:

8004559 00 01 Schwarz/black



DE BENÖTIGTE WERKZEUGE

GB TOOLS REQUIRED



DE WICHTIG

GB IMPORTANT

Die Voraussetzung für die Montage ist natürlich eine gewisse technische Erfahrung. Wenn Sie sich nicht sicher sind, wie man eine bestimmte Arbeit ausführt, sollten Sie diese Ihrer Fachwerkstatt überlassen. Ziehen sie alle zugänglichen Schrauben zuerst nur locker an. Nachdem alles montiert ist, werden die Schrauben dann auf das entsprechende Anzugsmoment festgezogen. Dadurch wird sichergestellt, dass das Produkt spannungsfrei angebaut ist. Anzugsmomente beachten! Nach der Montage alle Verschraubungen auf festen Sitz kontrollieren!

Of course, the assembly requires a certain technical experience. If you are not sure how to execute a determined action, you should ask your local distributor to do it. First, tighten all screws only loosely. After mounting all parts, the screws should be tightened to the torque specified. This guarantees, that the product is mounted without tension. Observe the tightening torques of the manufacturer! Control all screw connections after the assembling for tightness!

DE VORBEREITUNG

GB PREPARING

Die Soziussitzbank entfernen. Die Soziushaltegriffe entfernen, diese sowie die vorderen Schrauben entfallen.

Remove the passenger seat. Remove the pillion grips and the front screws.
Grip and front screws are obsolete.

Verbreiterung / Enlargement

YAMAHA Tracer 900 / GT
ab Baujahr 2018 / from date of manufacture 2018

Artikel Nr.: / Item-no.:

8004559 00 01 Schwarz/black



DE MONTAGEANLEITUNG
GB MOUNTING INSTRUCTIONS

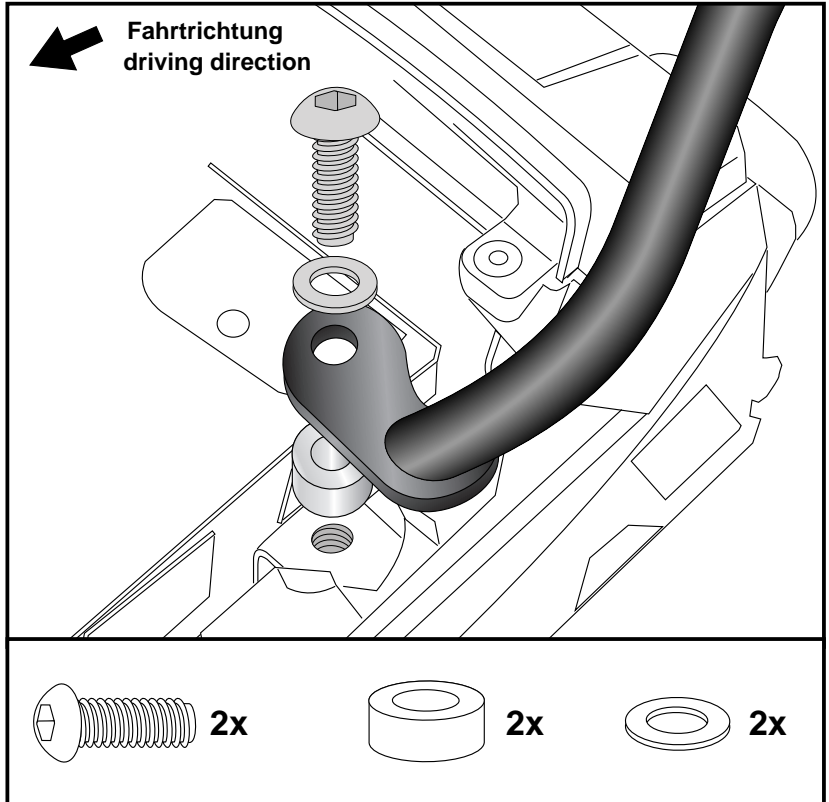
Montage der Rohradapter links und rechts vorne:

Mit den Linsenschrauben M8x30 und den U-Scheiben $\varnothing 8,4$.
Zwischen Rahmen und Rohradapter die Aludistanzen $\varnothing 18 \times \varnothing 9 \times 10$ mm fügen.

Fastening of the tube adapters left and right front:

with filister head screws M8x30 and washers $\varnothing 8,4$.
Add alu spacer $\varnothing 18 \times \varnothing 9 \times 10$ mm between frame and adapter.

1



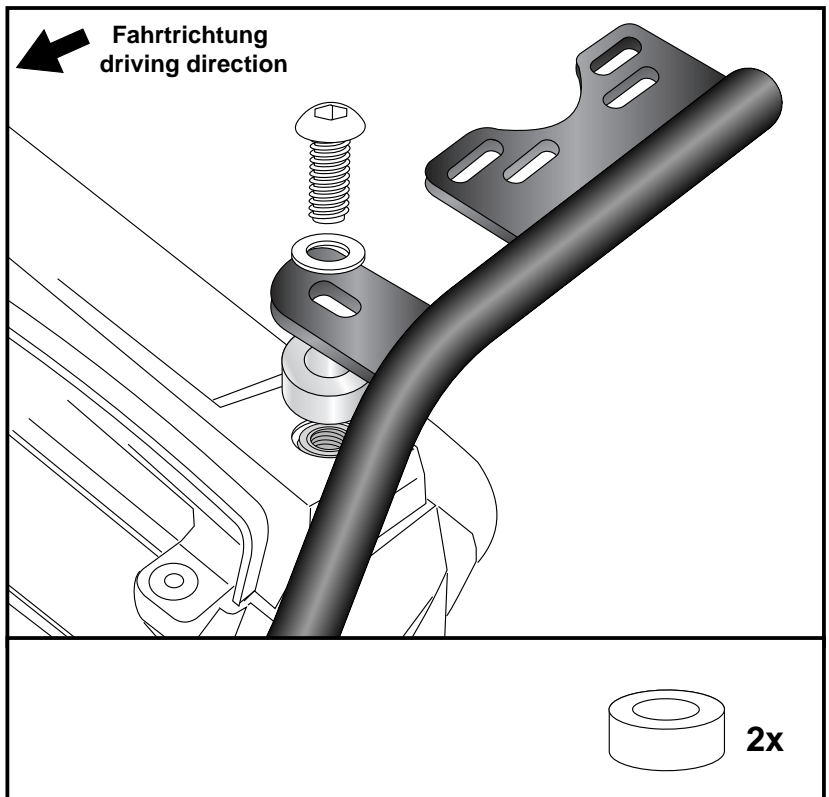
Montage der Rohradapter links und rechts hinten:

Mit den originalen Schrauben und originalen U-Scheiben.
Zwischen Rahmen und Rohradapter die Aludistanzen $\varnothing 25 \times \varnothing 11 \times 14$ mm fügen.

Fastening of the tube adapter left and right rear:

with original screws and washers.
Add alu spacer $\varnothing 25 \times \varnothing 11 \times 14$ mm between frame and adapter.

2



Verbreiterung / Enlargement

YAMAHA Tracer 900 / GT
ab Baujahr 2018 / from date of manufacture 2018

Artikel Nr.: / Item-no.:

8004559 00 01 Schwarz/black



DE MONTAGEANLEITUNG
GB MOUNTING INSTRUCTIONS

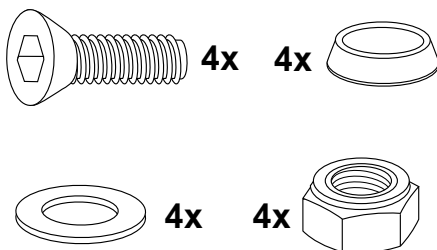
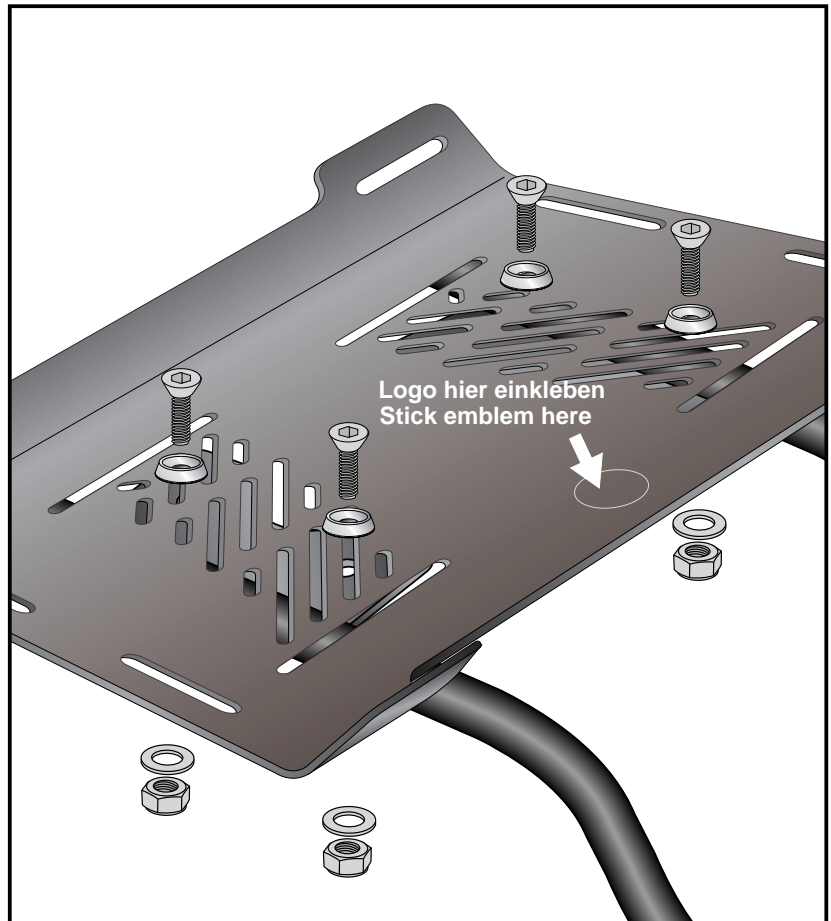
Montage der Verbreiterung:

Die Verbreiterung wird mit den Senkkopfschrauben M6x20 und den Senkscheiben M6 von oben auf die montierten Rohradapter aufgesetzt. Von unten mit den U-Scheiben Ø6,4 und den selbstsichernden Muttern M6 verschrauben.

Fastening of the enlargement:

with countersunk screws M6x20 and countersunk washers M6 on top of the tube adapters. Underneath secure with washers Ø6,4 and self lock nuts M6.

3



DE ACHTUNG
GB CAUTION

Nach der Montage alle Verschraubungen auf festen Sitz kontrollieren ! Abgebaute Teile wieder montieren. Bitte beachten Sie unsere beigefügten Serviceinformationen.

Control all screw connections after the assembling for tightness! Reassemble the dismantled parts. Please notice our enclosed service information.

Als weiteres Zubehör lieferbar: / Also available:

42114559 00 91 Seitenständerplatte
6504559 00 05 Kofferträger Lock-it
6304559 00 05 C- Bow
5014559 00 05 Motorschutzbügel
5064559 00 09 Tankring
8104559 00 91 Motorschutzplatte

Weiteres Zubehör auf unsere Homepage. More accessories: see our homepage.



Hepco & Becker GmbH
An der Steinmauer 6
D-66955 Pirmasens
Germany

Tel.: +49 (0)6331 - 1453 - 100
Fax: +49 (0)6331 - 1453 - 120
eMail: vertrieb@hepco-becker.de
www.hepco-becker.de