

Gepäckbrücke Minirack

HONDA Wave 110 i

Artikel-Nr.:
650.975 01 01 schwarz

Seitenkoffer
Topcases
Gepäckträger
Lock it System
Softbags
Aluminiumkoffer
Lederkoffer
Schutzbügel
Hauptständer
Chopper-Parts
Accessoires



Montage

Der Bausatz umfaßt die folgenden Teile:

Stück	Bestellnr.	Bezeichnung
1	700007923	Rohradapter links
1	700007924	Rohradapter rechts
1	700007548	Alubrücke
4	150.938	Linienkopfschrauben M8x20
4	150.810	U-Scheiben Ø8,4
4	151.024	Senkinbusschrauben M6x20
4	151.309	Senkscheiben Ø6,4
4	150.799	selbtsichernde Muttern M6
4	150.809	U-Scheiben Ø6,4
4	151.116	Aludistanzen Ø18x Ø9 x 5mm
1	330.302	Logo Hepco & Becker ø30mm

Die hinteren Blinker verbleiben in der Originalposition.

Vorbereitung:

Sitzbank öffnen und die Original-Haltebügel demontieren, (diese entfallen).



Anzugsmomente des Motorradherstellers beachten!
Nach der Montage alle Verschraubungen auf festen Sitz kontrollieren!
Bitte beachten Sie unsere beigefügten Serviceinformationen.



Hepco & Becker GmbH
An der Steinmauer 6
D-66955 Pirmasens
Tel.: 06331 - 1453 - 100
Fax: 06331 - 1453 - 120
eMail: vertrieb@hepco-becker.de
www.hepco-becker.de

Tip:
Ziehen sie alle zugänglichen Schrauben zuerst nur locker an. Nachdem alles montiert ist, werden die Schrauben dann auf das entsprechende Anzugsmoment festgezogen. Dadurch wird sichergestellt, dass das Produkt spannungsfrei angebaut ist.

Gepäckbrücke Minirack

HONDA Wave 110 i

Artikel-Nr.:
650.975 01 01 schwarz

Seitenkoffer
Topcases
Gepäckträger
Lock it System
Softbags
Aluminiumkoffer
Lederkoffer
Schutzbügel
Hauptständer
Chopper-Parts
Accessoires

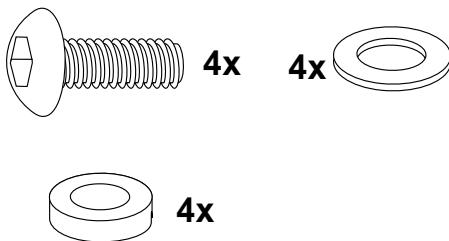


Montage

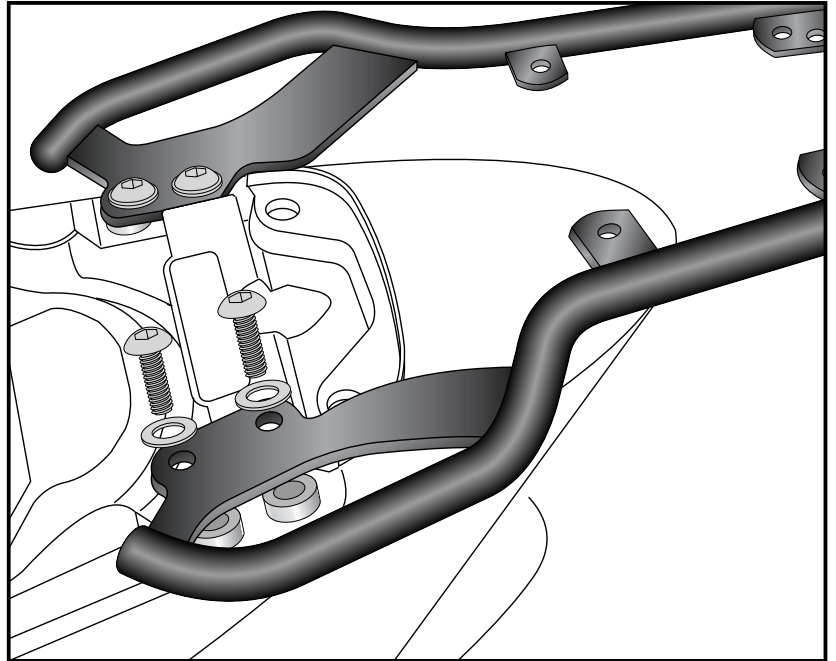
Montage der Rohradapter links und rechts:

An den nun freien Gewindebohrungen die Rohradapter mit den Linsenkopfschrauben M8x20 und U-Scheiben Ø8,4 verschrauben.
Zwischen der Lasche des Adapters und des Rahmens die Aludistanzen Ø18xØ9x5mm fügen.

Schrauben noch nicht festziehen.

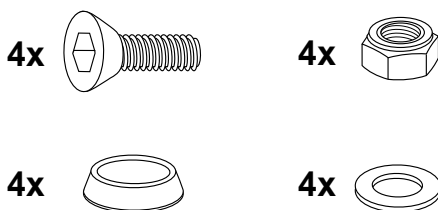


1

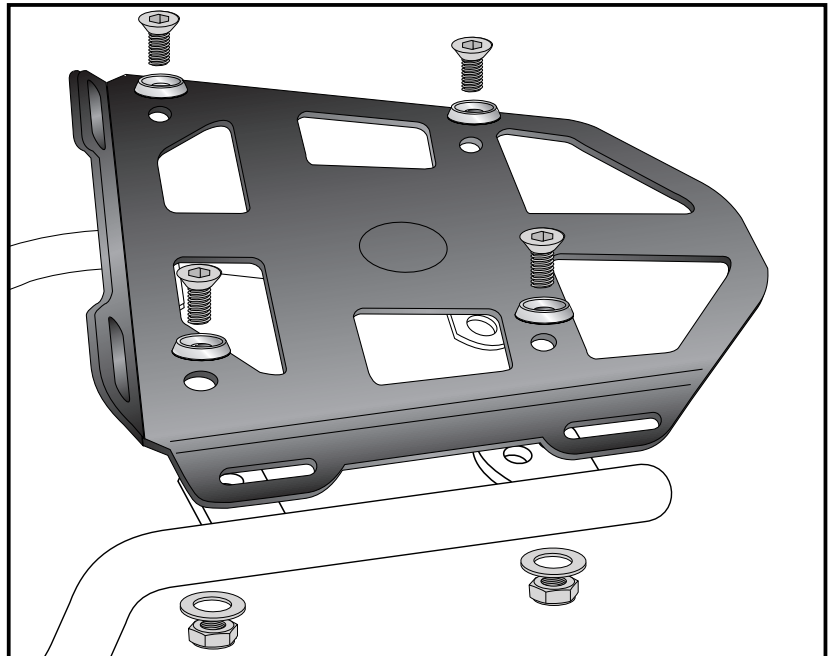


Montage der Alupalette:

Auf den zuvor montierten Rohradaptern mit den Senkinbusschrauben M6x20 sowie den Senkscheiben Ø6,4. Von unten mit den selbstsichernden Muttern M6 sowie U-Scheiben Ø6,4 verschrauben. Nun alle Teile festziehen.



2



Für Topcase-Montage auf diesem Minirack eignen sich die Topcase-Modelle mit Palette.
Dabei entfällt die Alupalette. Auf den Rohradaptern können folgende Topcases montiert werden:
Journey TC 30: 610.206
Journey TC 40 schwarz: 610.089 0001 / Journey TC 40 Blende silber: 610.089 0009
Journey TC 50 schwarz: 610.087 0001 / Journey TC 50 Blende silber: 610.087 0009

Rear rack - Minirack

HONDA Wave 110 i

Item - No.: 650.975 01 01 black

Side cases
Top cases
luggage frames
Lock it system
Softbags
Aluminium luggage
Leather luggage
Protection bars
Center stands
Chopper parts
Accessories



Assembling instructions

The kit includes the following parts:

Quant	item no.	description
1	700007923	tube adapter left
1	700007924	tube adapter right
1	700007548	alu palette
4	150.938	filister head screw M8x20
4	150.810	washer Ø8,4
4	151.024	countersunk head screw M6x20
4	151.309	countersunk washer Ø6,4
4	150.799	self lock nuts M6
4	150.809	washer Ø6,4
4	151.116	alu spacer Ø18x Ø9 x 5mm
1	330.302	emblem Hepco & Becker ø30mm

The rear blinker remain in their original position.

Preparing:

Open seat and dismantle original handle bars.
They are obsolete.



Control all screw connections after the assembling for tightness!
Please notice our enclosed service information.



Hepco & Becker GmbH
An der Steinmauer 6
D-66955 Pirmasens
Tel.: +49 6331 - 1453 - 100
Fax: +49 6331 - 1453 - 120
eMail: vertrieb@hepco-becker.de
www.hepco-becker.de

Tip:

Fit all parts and screw on not too strong.
After mounting all parts, the screws should be tightened to the torque specified.
This guarantees, that the kit is mounted without tension.

Rear rack - Minirack

HONDA Wave 110 i

Item - No.: 650.975 01 01 black

Side cases

Top cases

luggage frames

Lock it system

Softbags

Aluminium luggage

Leather luggage

Protection bars

Center stands

Chopper parts

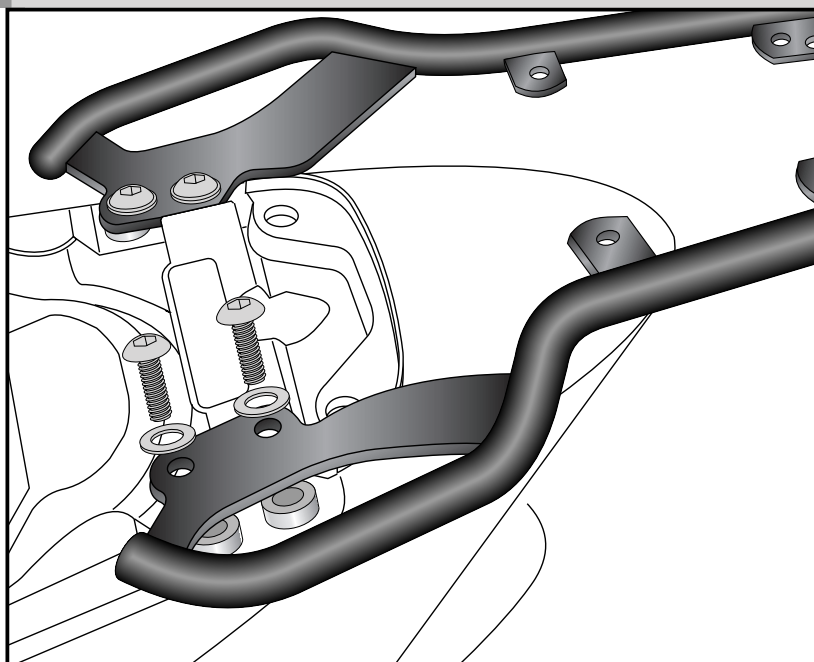
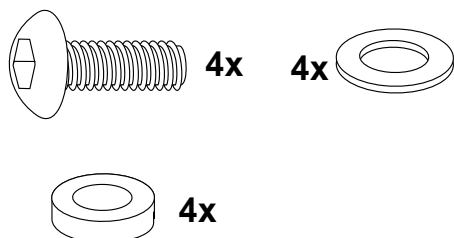
Accessories



Assembling instructions

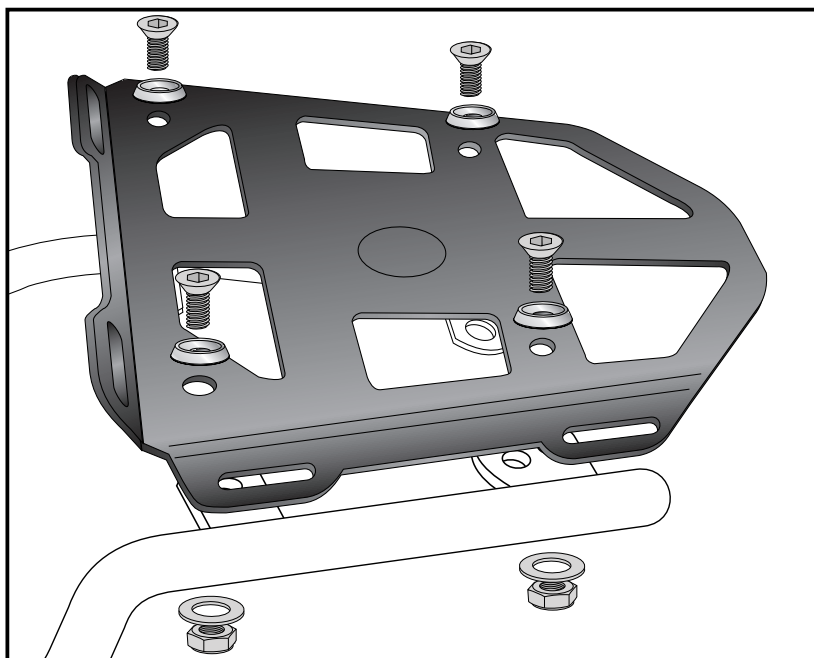
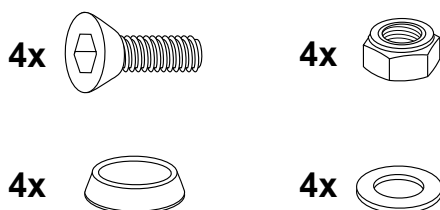
1 Fastening of the tube adapters
left and right:

at the free borings of the handle bars.
Use filister head screws
M8 x 20 and washers $\varnothing 8,4$.
Sandwich alu spacer $\varnothing 18 \times \varnothing 9 \times 5 \text{ mm}$
between frame and adapters.



2 Fastening of the alu palette:

At the tube adapters with countersunk
head screws M6x20 and countersunk
washers $\varnothing 6,4$. Secure it with self lock
nuts M6 and washers $\varnothing 6,4$



For mounting on a top case we recommend the Journey top cases with universal adapter plate.
Then, the alu palette is obsolete, the top cases will be mounted on the tube adapters.

Journey TC 30: 610.206

Journey TC 40 black: 610.089 0001 / Journey TC 40 Cover silver: 610.089 0009

Journey TC 50 black: 610.087 0001 / Journey TC 50 Cover silver: 610.087 0009