



## Motorschutzplatte

YAMAHA XT 660 Z Tenere

Artikel-Nr.: 810.4526

## Motorschutzplatte

YAMAHA XT 660 Z Tenere

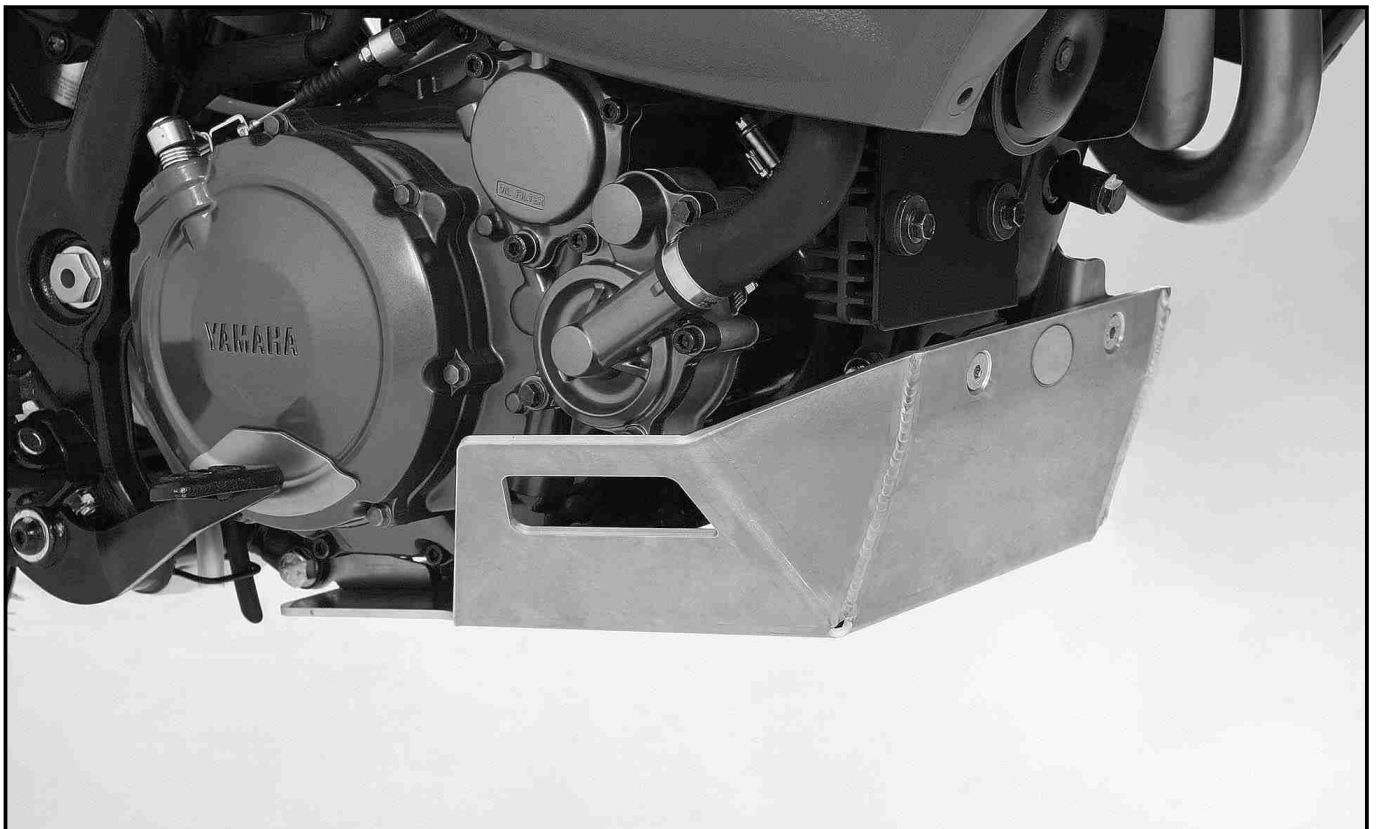
Artikel-Nr.: 3004.035.301

## Montage

Der Bausatz umfaßt die folgenden Teile:

Stück	Bestellnr.	Bezeichnung
1	700007116	Halteblech vorne links
1	700007117	Halteblech vorne rechts
1	700007118	Halteblech hinten
1	700007119	Motorschutzplatte
2	151.283	Sechskantschrauben M10x80
6	151.258	Senkinbusschrauben M6x16
2	150.850	Sechskantschrauben M10x25
2	151.003	Senkinbusschrauben M8x20

Stück	Bestellnr.	Bezeichnung
6	150.809	U-Scheibe ø6,4
2	150.810	U-Scheibe ø8,4
8	150.811	U-Scheibe ø10,5
6	150.799	selbstsichernde Mutter M6
2	150.800	selbstsichernde Mutter M8
4	150.801	selbstsichernde Mutter M10
1	330.302	emblem H&B ø30mm



### Vorbereitung:

**Motorblock unterbauen damit sich dieser nicht absenken kann.**

Original Motorschutz demontieren.

Den Gleichrichter zwecks Anbauerleichterung demontieren.

Die Originalschrauben der Motoraufhängung direkt am Motor demontieren, sie entfallen.



## Motorschutzplatte

YAMAHA XT 660 Z Tenere

Artikel-Nr.: 810.4526

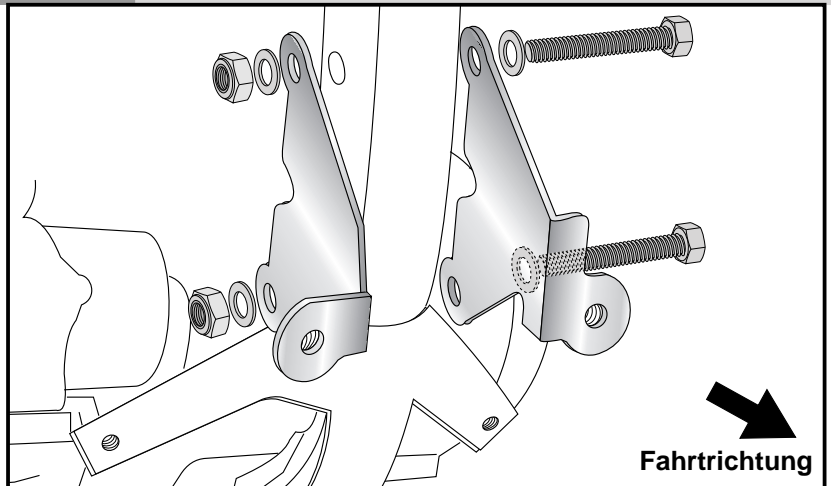
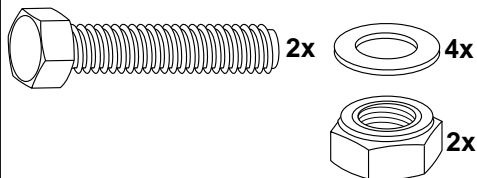
## Motorschutzplatte

YAMAHA XT 660 Z Tenere

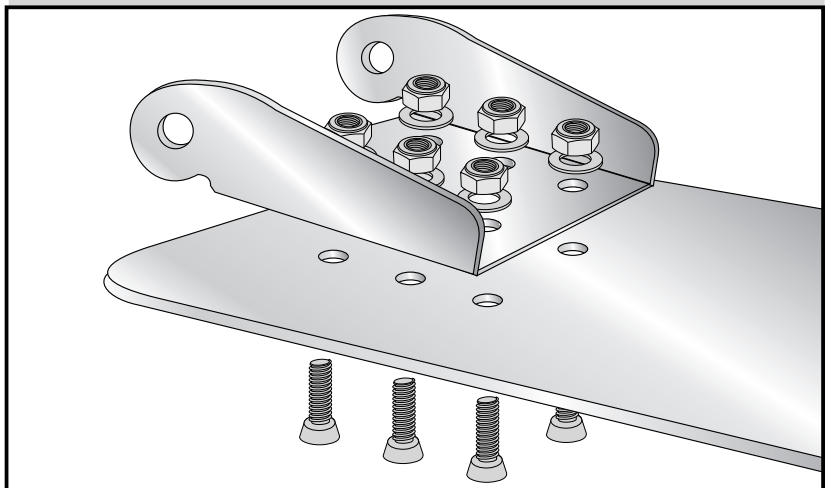
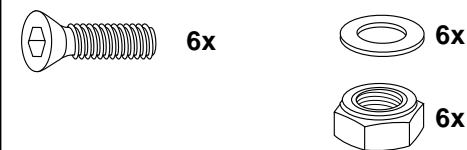
Artikel-Nr.: 3004.035.301

## Montage

**1** Befestigung der vorderen Halbleche:  
Diese werden an den freien Bohrungen der Motoraufhängung mit den Sechskantschrauben M10x80, sowie U-Scheiben  $\varnothing 10,5$  und selbstsichernden Muttern M10 montiert. Auf links und rechts achten. Die Befestigungslaschen müssen nach außen zeigen. Gleichrichter wieder montieren.

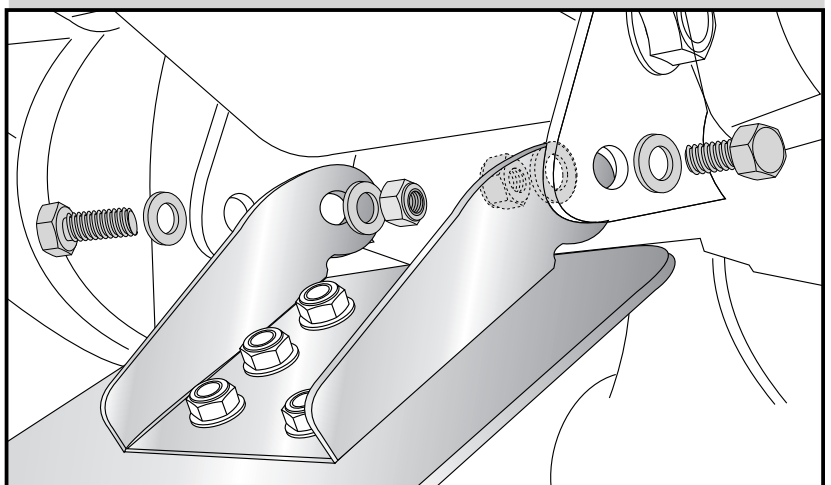
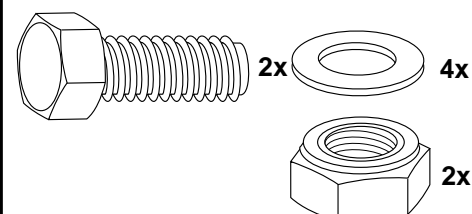


**2** Befestigung der hinteren Haltelasche:  
Diese zuerst mit den Senkkopfschrauben M6x16 sowie U-Scheiben  $\varnothing 6,4$  und selbstsichernden Muttern M6 an der Motorschutzplatte verschrauben.



**3** Befestigung der Motorschutzplatte:  
Hinten: Mit den Sechskantschrauben M10x25 sowie U-Scheiben  $\varnothing 10,5$  und selbstsichernden Muttern M10 an der hinteren Originalaufnahme montieren.

Noch lose lassen zum Schwenken.





## Motorschutzplatte

YAMAHA XT 660 Z Tenere

Artikel-Nr.: 810.4526

## Motorschutzplatte

YAMAHA XT 660 Z Tenere

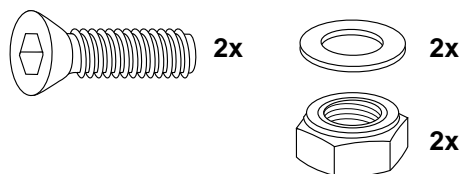
Artikel-Nr.: 3004.035.301

## Montage

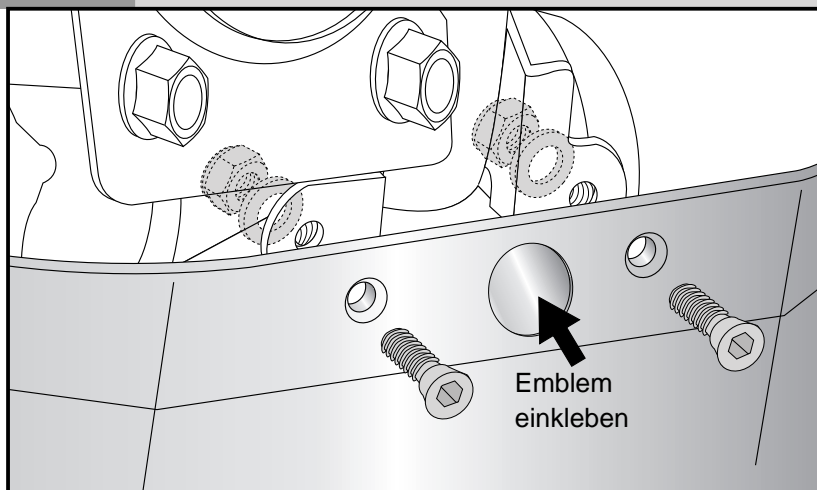
### Befestigung der Motorschutzplatte:

Vorne: Die Motorschutzplatte nach oben schwenken und an den vorderen Halbleichen mit den Senkinbusschrauben M8x20 sowie U-Scheiben ø8,4 und selbstsichernden Muttern verschrauben.

Alle Teile festziehen.



4



### Hinweis.

Die Motorschutzplatte ist mit dem H&B Motorschutzbügel zusammen montierbar.

In diesem Fall müssen folgende Befestigungsteile verwendet werden:

Hinten rechts: Sechskantschraube M10x90  
Aludistanz ø25xø11x18mm

Hinten links: Sechskantschraube M10x55

Dieses Schrauben-Kit ist unter der Bestellnummer 710.4526 separat erhältlich.

### Anzugsmomente des Motorradherstellers beachten!

Nach der Montage alle Verschraubungen auf festen Sitz kontrollieren!

Bitte beachten Sie unsere beigefügten Serviceinformationen.

Als weiteres Zubehör lieferbar:

Motorschutzbügel  
Gepäckbrücke Alurack  
Kofferträger Lock it  
Lampenschutzgitter  
Hauptständer



Hepco & Becker GmbH  
An der Steinmauer 6  
D-66955 Pirmasens  
Tel.: 06331 - 1453 - 100  
Fax: 06331 - 1453 - 120  
eMail: [vertrieb@hepco-becker.de](mailto:vertrieb@hepco-becker.de)  
[www.hepco-becker.de](http://www.hepco-becker.de)



Krauser GmbH  
An der Steinmauer 6  
D-66955 Pirmasens  
Tel.: 06331 - 1453 - 250  
Fax: 06331 - 1453 - 260  
eMail: [vertrieb@krauser.de](mailto:vertrieb@krauser.de)  
[www.krauser.de](http://www.krauser.de)



## Engine protection

YAMAHA XT 660 Z Tenere

Item - No.: 810.4526

## Engine protection

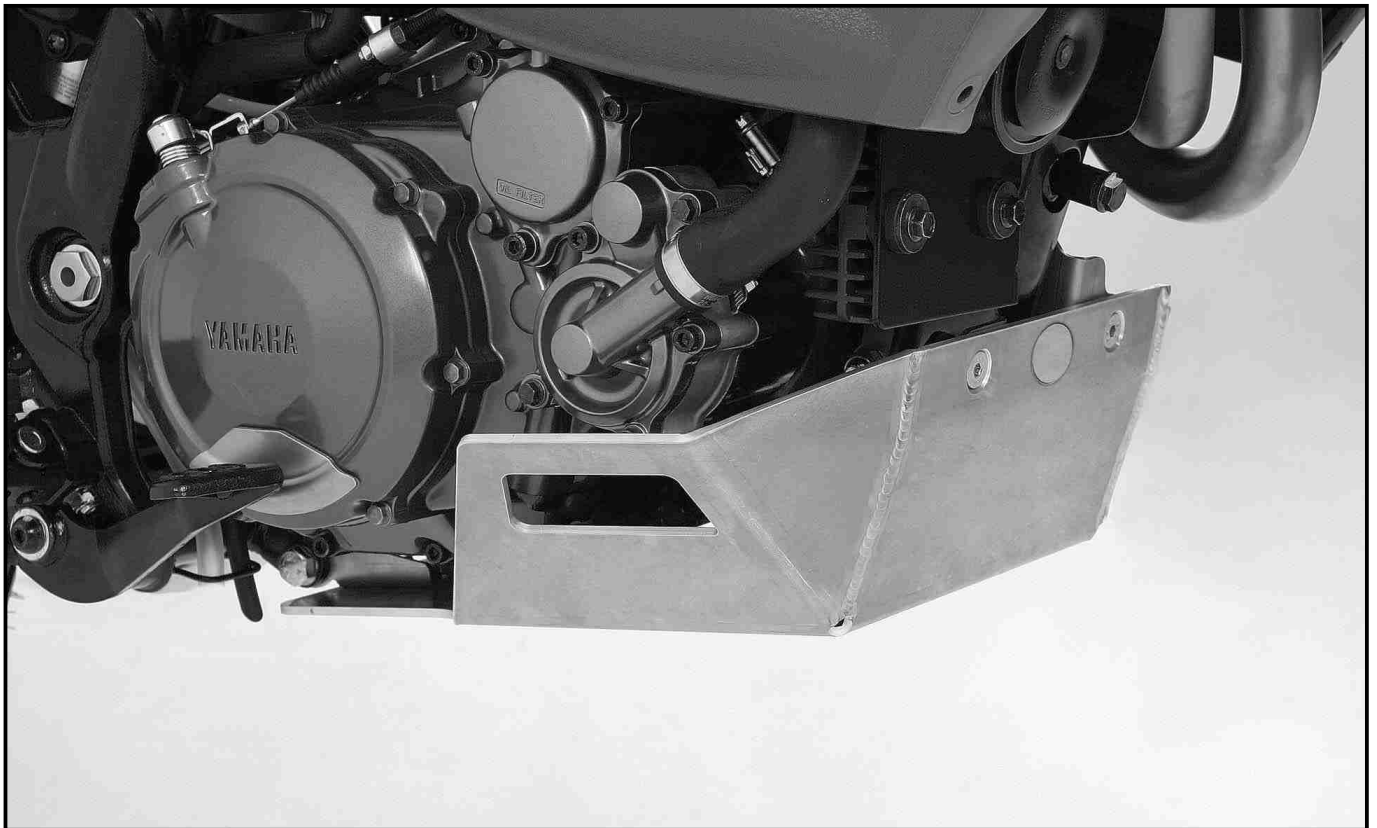
YAMAHA XT 660 Z Tenere

Item - No.: 3004.035.301

### Assembling instructions

The kit includes the following parts:

Quant	item no.	description	Quant	item no.	description
1	700007116	adapter front left	6	150.809	washer ø6,4
1	700007117	adapter front right	2	150.810	washer ø8,4
1	700007118	Holder	8	150.811	washer ø10,5
1	700007119	Engine protection plate	6	150.799	self-lock nut M6
2	151.283	hexagon bolts M10x80	2	150.800	self-lock nut M8
6	151.258	countersunk head allen screw M6x16	4	150.801	self-lock nut M1
2	150.850	hexagon bolts M10x25	1	330.302	emblem H&B ø30mm
2	151.003	countersunk head allen screw M8x20			



#### Preparing:

**Take care, that the engine block don't sink down - prop it up.**

Dismantle original engine protection.

Dismantle rectifier - it will be easier to mount the adapters.

Unscrew original bolting of the engine suspension, they are obsolete.



Engine protection

YAMAHA XT 660 Z Tenere

Item - No.: 810.4526

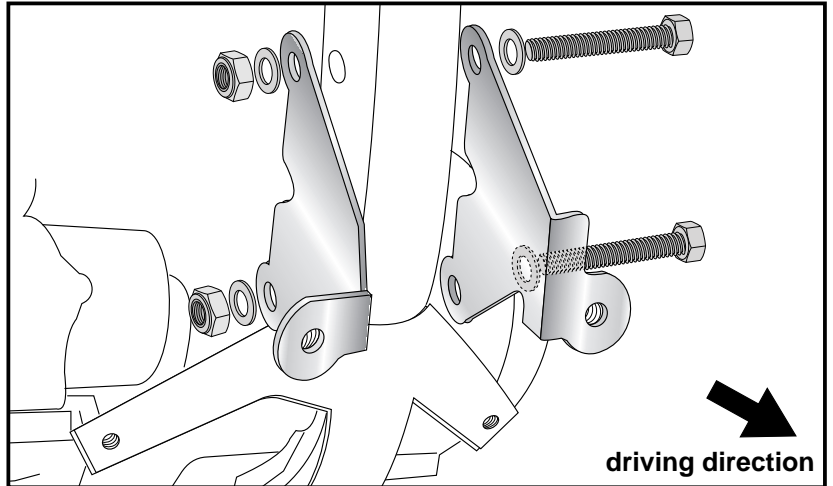
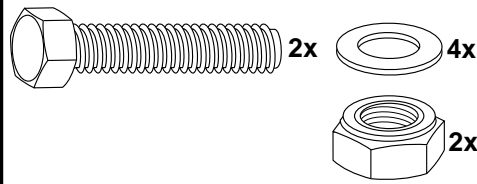
Engine protection

YAMAHA XT 660 Z Tenere

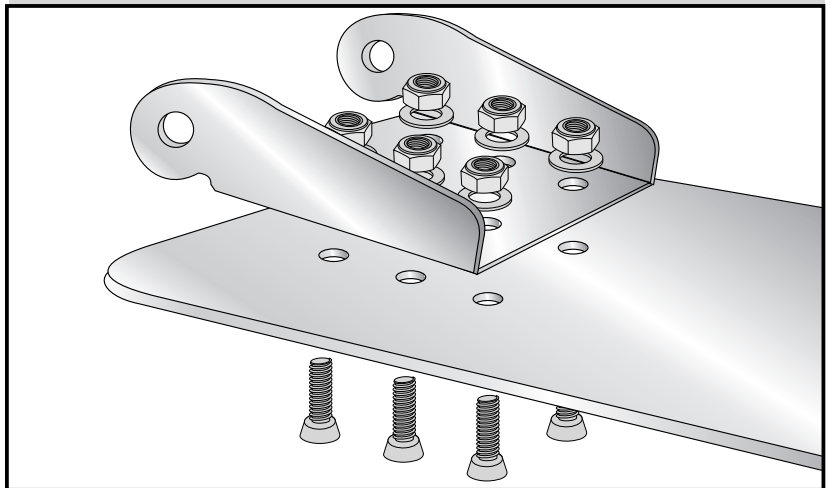
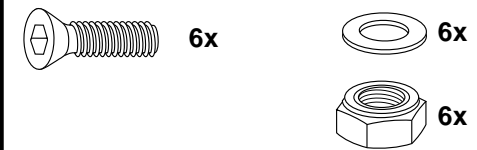
Item - No.: 3004.035.301

**Assembling instructions**

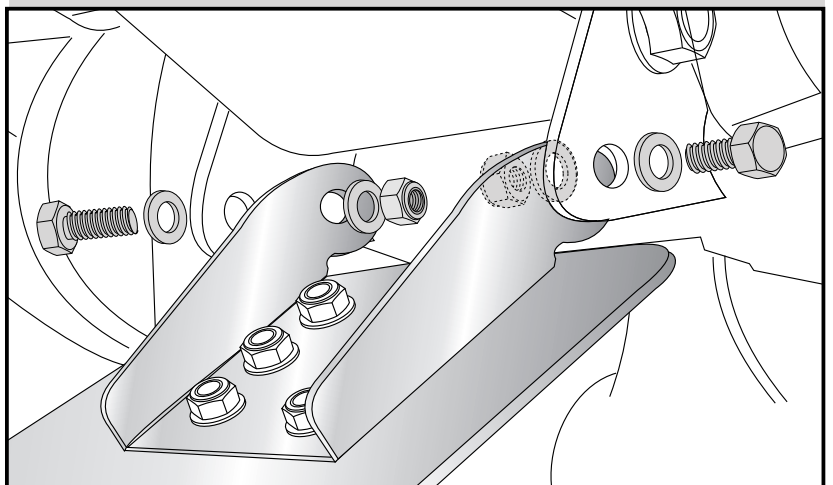
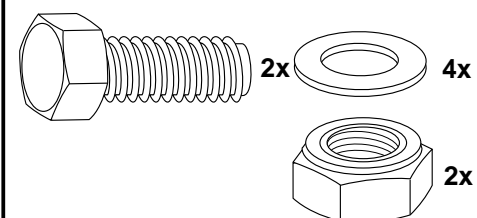
**1** Fastening of the adapters front:  
at the free borings of the engine suspension with hexagon bolts M10x80, washers  $\varnothing 10,5$  and self lock nut M10. Notice left and right adapter (as shown in the drawing). Mount rectifier.



**2** Fastening of the holder:  
Fix it to the protection plate first with countersunk head allen screw M6x16, washers  $\varnothing 6,4$  and self lock nuts M6.



**3** Fastening of the engine protection plate:  
Rear: with hexagon bolts M10x25, washers  $\varnothing 10,5$  and self lock nuts M10 at the rear original fixing points.







## Engine protection

YAMAHA XT 660 Z Tenere

Item - No.: 810.4526

## Engine protection

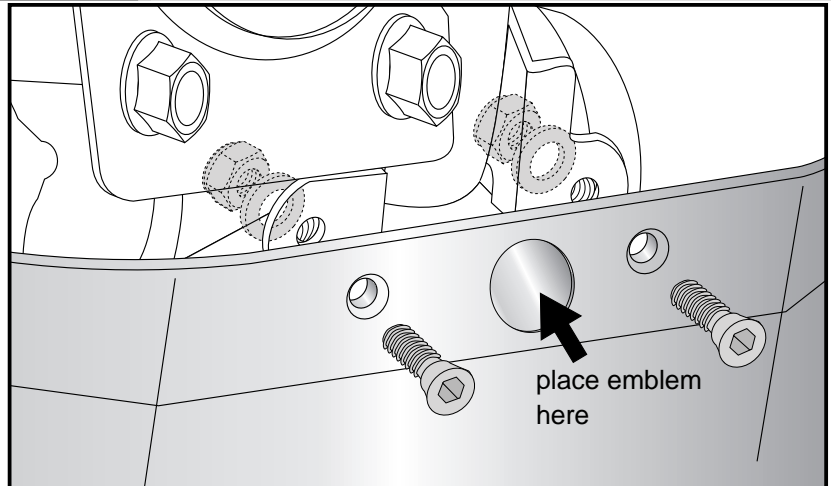
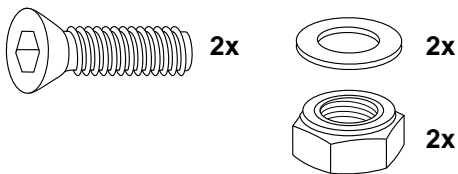
YAMAHA XT 660 Z Tenere

Item - No.: 3004.035.301

### Assembling instructions

**4** Fastening of the engine protection plate:  
Front: with countersunk head allen screw  
M8x20, washers  $\varnothing 8,4$  and self lock nuts  
M8.

Alle Teile festziehen.



#### Notice:

In case of mounting the engine protection plate together with the engine guard you need a special fixing kit no.710.4526 (available on request) including:

Rear right: Hexagon bolt M10x90  
Aluspacer  $\varnothing 25 \times \varnothing 11 \times 18 \text{mm}$

Rear left: Hexagon bolt M10x55

**Control all screw connections after the assembling for tightness!**  
**Please notice our enclosed service information.**

Also available:  
Engine guard  
Alu rack  
Side carrier, removable  
Headlight grille  
Center stand



**Hepco & Becker GmbH**  
An der Steinmauer 6  
D-66955 Pirmasens  
Tel.: 06331 - 1453 - 100  
Fax: 06331 - 1453 - 120  
eMail: [vertrieb@hepco-becker.de](mailto:vertrieb@hepco-becker.de)  
[www.hepco-becker.de](http://www.hepco-becker.de)



**Krauser GmbH**  
An der Steinmauer 6  
D-66955 Pirmasens  
Tel.: 06331 - 1453 - 250  
Fax: 06331 - 1453 - 260  
eMail: [vertrieb@krauser.de](mailto:vertrieb@krauser.de)  
[www.krauser.de](http://www.krauser.de)