

Motorschutzplatte / Skid plate

HONDA CRF 1000 Africa Twin

Artikel Nr.: / Item-no.:
810994 00 12 aluminium gebürstet/ aluminum brushed



DE MONTAGEANLEITUNG
GB MOUNTING INSTRUCTIONS



Mit Motorschutzbügel
501944 00 01 kombinierbar

Combinable with engine guard
501944 00 01



DE WICHTIG
GB IMPORTANT

Die Voraussetzung für die Montage ist natürlich eine gewisse technische Erfahrung. Wenn Sie sich nicht sicher sind, wie man eine bestimmte Arbeit ausführt, sollten Sie diese Ihrer Fachwerkstatt überlassen. Ziehen sie alle zugänglichen Schrauben zuerst nur locker an. Nachdem alles montiert ist, werden die Schrauben dann auf das entsprechende Anzugsmoment festgezogen. Dadurch wird sichergestellt, dass das Produkt spannungsfrei angebaut ist. Anzugsmomente beachten! Nach der Montage alle Verschraubungen auf festen Sitz kontrollieren!
Zur Montage ist eine zweite Person hilfreich.

Of course, the assembly requires a certain technical experience. If you are not sure how to execute a determined action, you should ask your local distributor to do it. First, tighten all screws only loosely. After mounting all parts, the screws should be tightened to the torque specified. This guarantees, that the product is mounted without tension. Observe the tightening torques of the manufacturer! Control all screw connections after the assembling for tightness!
To mount this tank guard, a second person is helpful.

Motorschutzplatte / Skid plate

HONDA CRF 1000 Africa Twin

Artikel Nr.: / Item-no.:
810994 00 12 aluminium gebürstet/ aluminum brushed



DE INHALT
GB CONTENTS

1x	700009153	Motorschutzplatte / Skid plate
1x	700009154	Halteadapter rechts - Adapter right
1x	700009155	Halteadapter links - Adapter left
1x	700009156	Halteadapter vorne - Adapter front
2x	700009157	Kunststoff Schutzstreifen 260x25x15mm - Plastic protection strips 260x25x15mm
1x	700009158	Schraubensatz/Screw kit:

	1x	Sechskantschraube M10x90mm hexagon screw M10x90mm
	1x	Sechskantschraube M10x75mm hexagon screw M10x75mm
	2x	Linsenkopfschraube M8x25 filister head screw M8x25
	2x	Aludistanz Ø25xØ11x5mm aluspacer Ø25xØ11x5mm
	4x	Inbusschraube M6x16 allen screw M6x16
	4x	Senkinbusschraube M8x20 countersunk screw M8x20
	4x	Senkscheibe Ø8,4 countersunk washer Ø8,4
	2x	Selbstsichernde Mutter M10 self lock nut M10
	4x	U-Scheibe ø10,5 washer ø10,5
	4x	Selbstsichernde Mutter M6 self lock nut M6
	2x	U-Scheibe ø8,4 washer ø8,4
	1x	Logo emblem

DE BENÖTIGTE WERKZEUGE
GB TOOLS REQUIRED

Größe/Size 12+14+17	Größe/Size 5	Ratsche Ratchet

Motorschutzplatte / Skid plate

HONDA CRF 1000 Africa Twin

Artikel Nr.: / Item-no.:
810994 00 12 aluminium gebürstet/ aluminum brushed



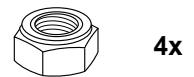
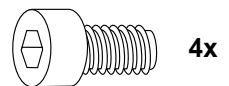
DE VORBEREITUNG
GB PREPARING

Abgasanlage demontieren. Hierfür die Schrauben am Krümmer entfernen, die Blenden entfernen und die Befestigungsschrauben hinten unterhalb der Sitzbank sowie unterhalb der Fußraste.

Dismantle exhaust system. For this remove the screws at the manifold, remove the covers and the mounting screws underneath the rear seat and below the footrest.

Vorab die Kunststoff-Schutzstreifen 260x25x15mm auf der Motoschutzplatte anbringen. Hierzu die selbstsichernden Muttern M6 von außen in die Aussparungen im Schutzstreifen einsetzen und von innen mit den Inbusschrauben M6x16 verschrauben.

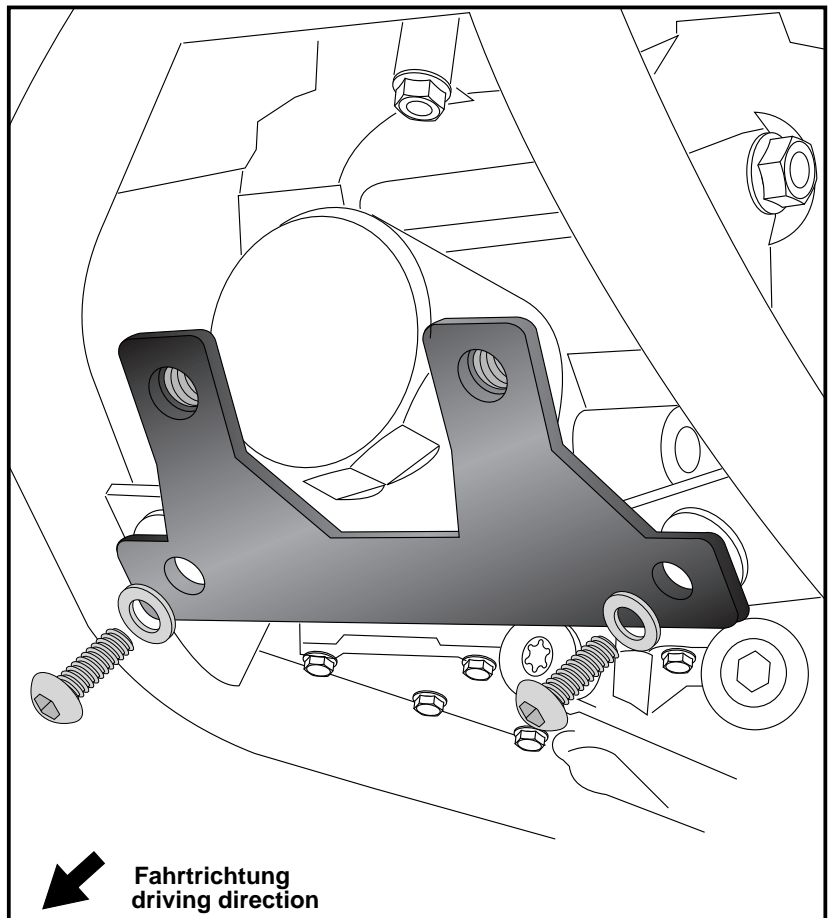
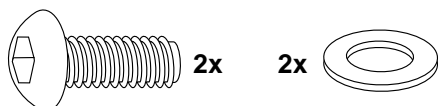
Preliminary fix the plastic protection strips 260x25x15mm to the skid plate. Stick the self-locking nuts M6 from outside into the recesses in the protective strips. From the inside screw with allen screws M6x16.



DE MONTAGEANLEITUNG
GB MOUNTING INSTRUCTIONS

Montage des Halteadapters vorne:
Der Halteadapter wird vorne an den freien Bohrungen (Kunststofffüllen bleiben) mit den Linsenkopfschrauben M8x25 und U-Scheiben Ø8,4 in den freien Gewinden verschraubt.

Fastening of the front adapter:
in the free threads. The original plastic inserts remain.
Use filister head screws M8x25 with washer ø8,4.



Motorschutzplatte / Skid plate

HONDA CRF 1000 Africa Twin

Artikel Nr.: / Item-no.:
810994 00 12 aluminium gebürstet/ aluminum brushed



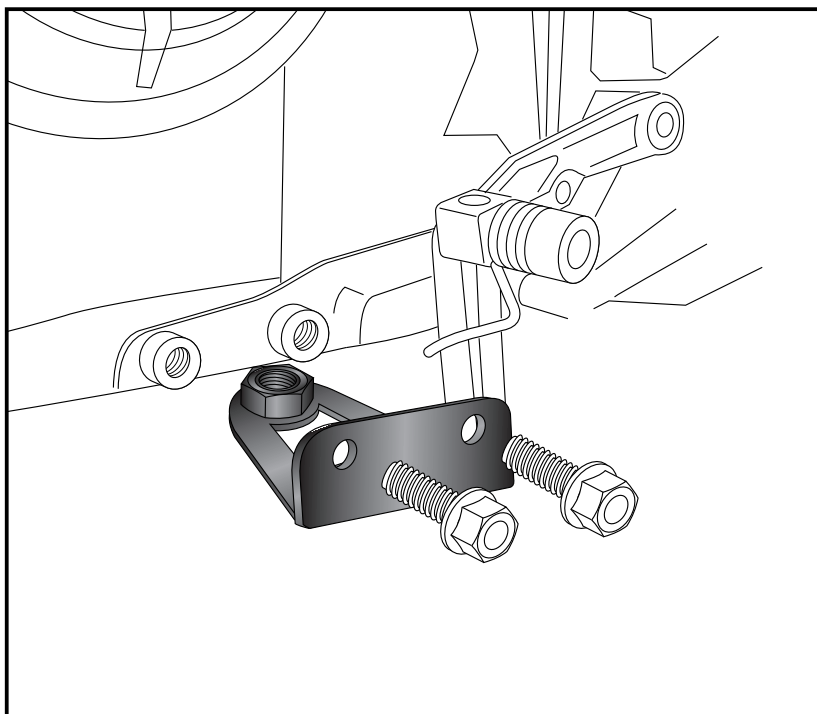
DE MONTAGEANLEITUNG
GB MOUNTING INSTRUCTIONS

Montage des Adapters links:

Vorab die Schrauben der Rahmenbefestigung entfernen und den Adapter mit diesen Originalschrauben wieder befestigen.

Fastening of the left adapter:

Dismantle the original screws. Fix the left adapter with this original screws again.



Montage des Adapters rechts:

Vorab die Schrauben der Rahmenbefestigung entfernen, diese entfallen.

VORNE ①

mit der Sechskantschraube M10x75 sowie U-Scheibe $\varnothing 10,5$ und selbstsichernder Mutter M10.

HINTEN ②

mit der Sechskantschraube M10x90 sowie U-Scheibe $\varnothing 10,5$ und selbstsichernder Mutter M10.

Zwischen Halteadapter und Rahmen jeweils die Aludistanz $\varnothing 25 \times \varnothing 11 \times 5$ fügen.

Bei gleichzeitiger Montage mit dem Motorschutzbügel entfallen die Aludistanzen.

Fastening of the right adapter:

Dismantle the original screws - they are obsolete.

FRONT ①

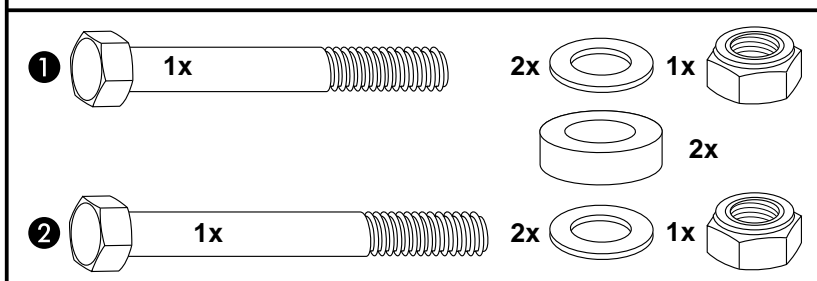
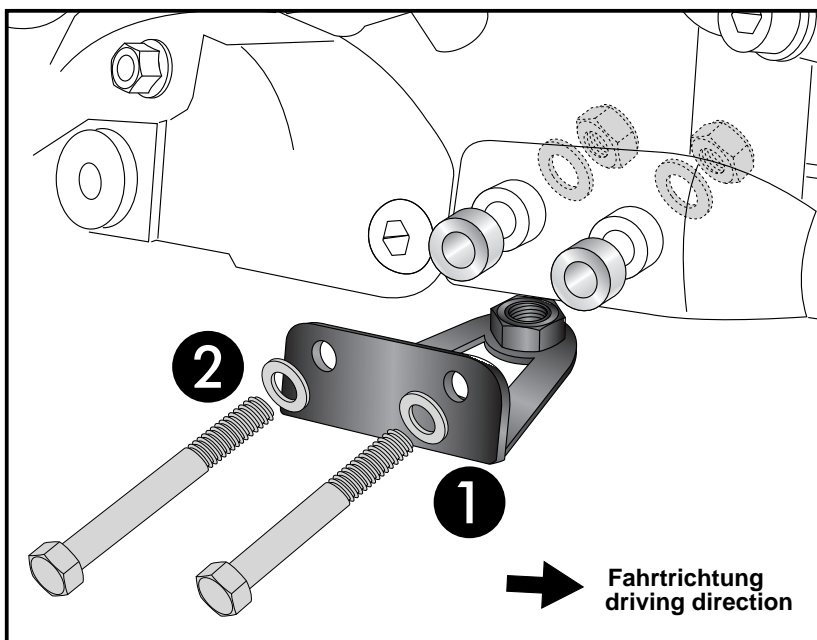
with hexagon screw M10x75. Use self lock nut M10 with washer $\varnothing 10,5$ to secure from behind.

REAR ②

with hexagon screw M10x90. Use self lock nut M10 with washer $\varnothing 10,5$ to secure from behind.

Add alu spacer $\varnothing 25 \times \varnothing 11 \times 5$ between adapter and frame.

When mounting together with the engine guard the alu spacers will not be used.



Motorschutzplatte / Skid plate

HONDA CRF 1000 Africa Twin

Artikel Nr.: / Item-no.:
810994 00 12 aluminium gebürstet/ aluminum brushed



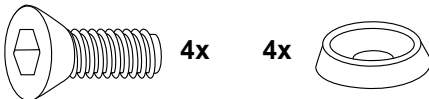
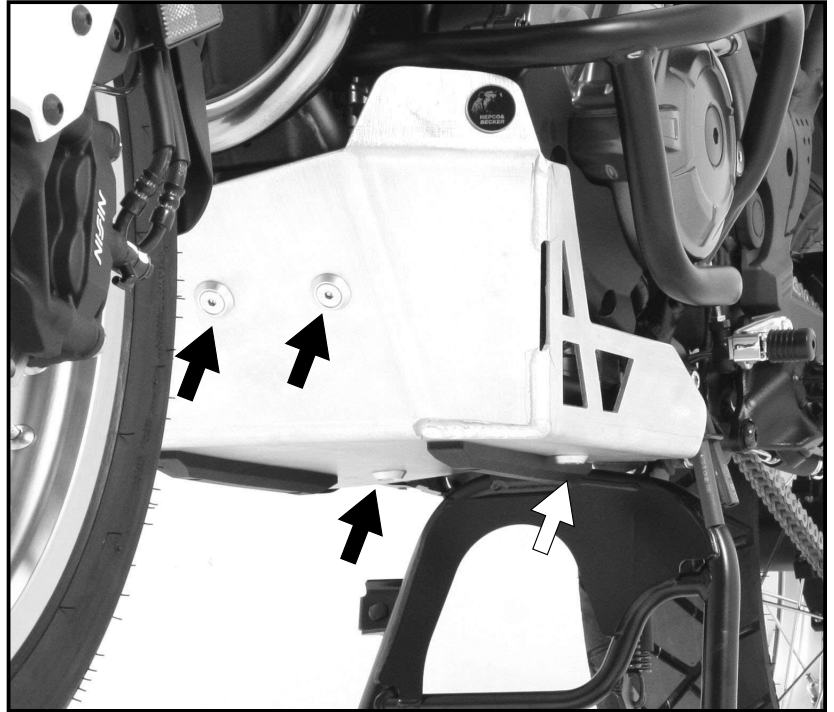
DE MONTAGEANLEITUNG
GB MOUNTING INSTRUCTIONS

Montage der Motorschutzplatte:

Die Motorschutzplatte mit den Senkinbusschrauben M8x20 und den Senkscheiben Ø8,4 an den zuvor montierten Halteadaptern verschrauben. Das Logo in die Ausfräsung kleben. Auspuff wieder montieren.

Fastening of the skid plate:

with countersunk allen screws M8x20 and the countersunk washers Ø8,4 to the previously mounted adapters. Stick the emblem in the cutout. Install exhaust system again.



GB ACHTUNG
DE CAUTION

Nach der Montage alle Verschraubungen auf festen Sitz kontrollieren!
Abgebaute Teile wieder montieren.
Bitte beachten Sie unsere beigelegten Serviceinformationen.

Control all screw connections after the assembling for tightness!
Reassemble the dismantled parts.
Please notice our enclosed service information.

Als weiteres Zubehör lieferbar / Also available:

- 662994 01 01 Easyrack
- 655994 01 01 Alurack
- 653994 00 01 Seitenträger festverschraubt, schwarz / Side carrier firmly attached, black
- 630994 00 01 C-Bow Halter für Weichgepäck, schwarz / C-Bow holder for softbags, black
- 502994 00 01 Tankschutzbügel, schwarz / Tank guard, black
- 501994 00 01 Motorschutzbügel, schwarz / Engine guard, black
- 4212994 00 01 Griffschutz / Handle protection
- 700994 00 01 Lampenschutzgitter / Headlight grilles

Weiteres Zubehör auf unsere Homepage. More accessories: see our homepage.



Hepco & Becker GmbH
An der Steinmauer 6
D-66955 Pirmasens
Germany

Tel.: +49 (0)6331 - 1453 - 100
Fax: +49 (0)6331 - 1453 - 120
eMail: vertrieb@hepco-becker.de
www.hepco-becker.de