

EINSTELLUNGEN

SET-UP DATEN

Empfohlenes Set-up

Federvorspannung	17 mm
Dämpfer-Zugstufe	10 Klicks

Stoßdämpfer-Daten

Länge	495 mm
Hub	80 mm
Feder	00698-24
Federlänge unbelastet	230 mm
Feder-Rate	80 N/mm

👁️ *Lesen Sie mehr über die Feder-Rate und den Negativ-Federweg in der ÖHLINS-Bedienungsanleitung.*

Einsteller Federvorspannung

Drehen Sie den Knopf am Hydraulik-Einsteller, um die Federvorspannung zu verändern. Im Uhrzeigersinn drehen = die Vorspannung erhöhen! Gegen den Uhrzeigersinn = die Vorspannung verringern.

Einsteller Zugstufen-Dämpfung

Einzustellen durch Drehen des Rädchens unten am Stoßdämpfer. Im Uhrzeigersinn drehen = Dämpfung erhöhen! Gegen den Uhrzeigersinn = Dämpfung verringern!

👉 ACHTUNG!

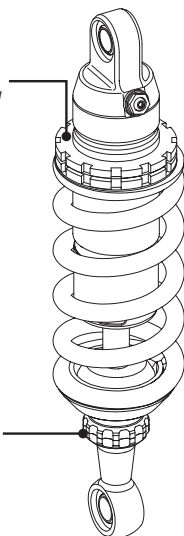
Bitte keine Gewalt anwenden, empfindliche Dichtflächen können beschädigt werden. Nur handfest anziehen.

⚠️ WARNUNG!

Stellen Sie vor der Fahrt immer sicher, dass Ihr ÖHLINS-Produkt gemäß der Set-up-Empfehlungen von ÖHLINS eingestellt ist. Lesen Sie alles genau über Einstellung und Anpassungen in der ÖHLINS-Bedienungsanleitung, bevor Sie weitere Verstellungen vornehmen. Falls Sie Fragen zum Set-up haben, wenden Sie sich bitte an einen ÖHLINS-Händler.

Einsteller
hydraulische
Federvorspannung

Einsteller
Zugstufen-
Dämpfung



👁️ *ÖHLINS-Produkte werden permanent verbessert und weiter entwickelt. Wir haben uns bemüht, diese Montage-Anleitung bis Druckschluss so aktuell wie möglich zu halten. Dennoch kann es zu gewissen Unterschieden zwischen Ihrem Stoßdämpfer und dieser Vorlage kommen.*

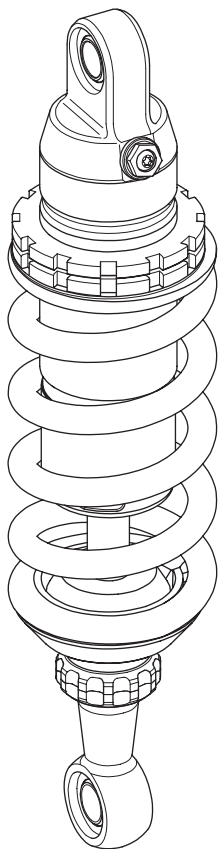
Bitte nehmen Sie Kontakt mit Ihrem ÖHLINS-Händler auf, falls es irgend welche Unklarheiten bezüglich dieser Montage-Anleitung geben sollte.

Part no. BM051_0
Issued 2010-11-03

© ÖHLINS Racing AB: Alle Rechte vorbehalten. Jeglicher Nachdruck oder nicht erlaubte Verwendung ohne schriftliche Genehmigung von ÖHLINS Racing AB wird verfolgt!

ÖHLINS Racing AB
Box 722
S-194 27 Upplands Väsby, Sweden
Phone +46 8 590 025 00
Fax +46 8 590 025 80





⚠ ACHTUNG!

Bevor Sie den Stoßdämpfer einbauen, überprüfen Sie den Inhalt der Verpackung. Sollte etwas fehlen, informieren Sie umgehend Ihren ÖHLINS-Händler! (www.ohlins.eu)

Verpackungs-Inhalt:	Teile-Nr.	Pos.
Stoßdämpfer	BM 051	1
C-Spanner	00710-02	1
O-Ring	00438-57	2
Buchse	00838-10	2
ÖHLINS-Aufkleber	00192-01	2
Merkzettel-Kleber	01180-01	1
Bedienungsanleitung	07241-02	1

⚠ Hinweis!

Während Lagerung und Transport, besonders bei hohen Temperaturen, können Montage-Schmierstoffe oder Schutz-Öle austreten und die Verpackung von innen verunreinigen. Dies hat keinen Einfluss auf die Funktion Ihres ÖHLINS-Stoßdämpfers. Bitte reinigen Sie diesen vor dem Einbau gründlich!

⚠ WARNUNG!

Lesen Sie bitte vor dem Einbau des Produktes die ÖHLINS-Bedienungsanleitung genau durch! Der Stoßdämpfer ist ein wichtiges Technik-Teil, das die Stabilität des Fahrzeugs mit beeinflusst.

Stoßdämpfer für BMW R 80/100GS/PD

BM 051

Montage-Anleitung

Einbau-Anleitung

⚠ **WARNUNG!**

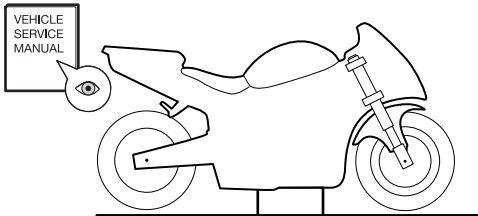
Grundsätzlich empfehlen wir die Montage durch einen ÖHLINS-Händler. Ziehen Sie für die Montage das Service-Handbuch Ihres Fahrzeugs zurate.

1

Stellen Sie Ihr Fahrzeug so auf einen Montage-Ständer oder einen Werkstisch, dass das Hinterrad den Kontakt mit dem Boden verliert.

⚠ **WARNUNG!**

Achten Sie darauf, dass das Motorrad sicher steht, befestigt ist und nicht umkippen kann.



2

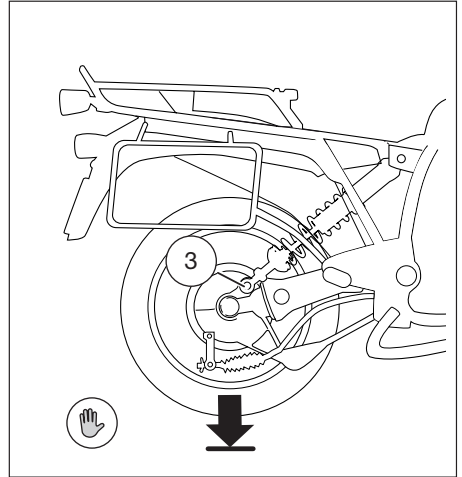
Entfernen Sie die Sitzbank und die rechte Seitenabdeckung.

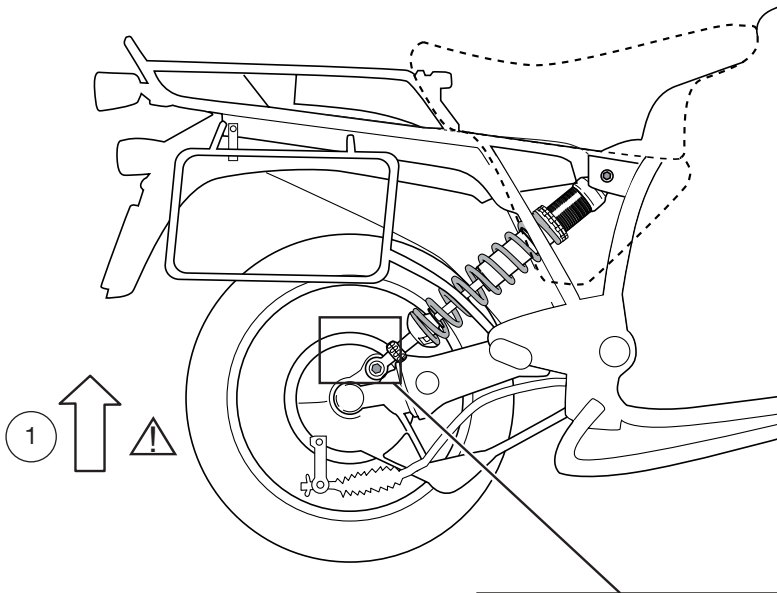
3

Entfernen Sie die untere Befestigung des Original-Stoßdämpfers.

🖐 **ACHTUNG!**

Bei entfernter Befestigung muss das Hinterrad gestützt werden.





4

Entfernen Sie die obere Befestigung des Original-Stoßdämpfers.
Entfernen Sie den Original-Stoßdämpfer.

5

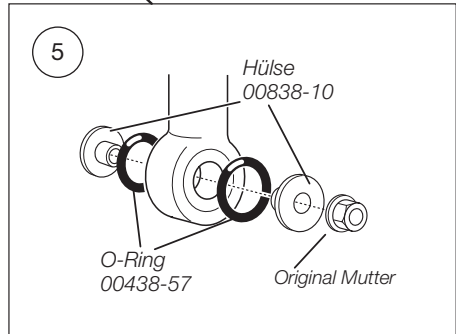
Montieren Sie den ÖHLINS-Stoßdämpfer. Den Stoßdämpfer der Abbildung entsprechend montieren. Verwenden Sie die im Lieferumfang enthaltenen Hülsen und O-Ringe für die untere Stoßdämpfer-Aufnahme. Verwenden Sie die Original-Verschraubungen.

👁 **Hinweis!**

Drücken Sie das Hinterrad nach oben an die untere Stoßdämpfer-Aufnahme.

6

Montieren Sie den Stoßdämpfer an die obere Aufnahme. Verwenden Sie den Original-Bolzen.
Befestigen Sie die Stoßdämpfer-Verschraubungen. Beachten Sie die Anzugswerte des Fahrzeugherstellers.



7

Montieren Sie die Seitenverkleidung und die Sitzbank.

9

Lesen Sie mehr über den ÖHLINS-Stoßdämpfer in Ihrer ÖHLINS-Bedienungsanleitung.

👉 **ACHTUNG!**

*Stellen Sie sicher, dass alle Schrauben mit dem richtigen Anzugsmoment festgezogen sind.
Beachten Sie, dass nichts die Funktion des Stoßdämpfers beeinträchtigen kann oder beim kompletten Ein- und Ausfedern im Weg ist.*