

C-Bow Taschenhalter / Soft bag holder

APRILIA SL 750 Shiver

ab Baujahr 2010 / from date of manufacture 2010

Artikel Nr.: / Item-no.: **6307508 00 01** schwarz/black

APRILIA Shiver 900

ab Baujahr 2017 / from date of manufacture 2017

Artikel Nr.: / Item-no.: **6307549 00 01** schwarz/black



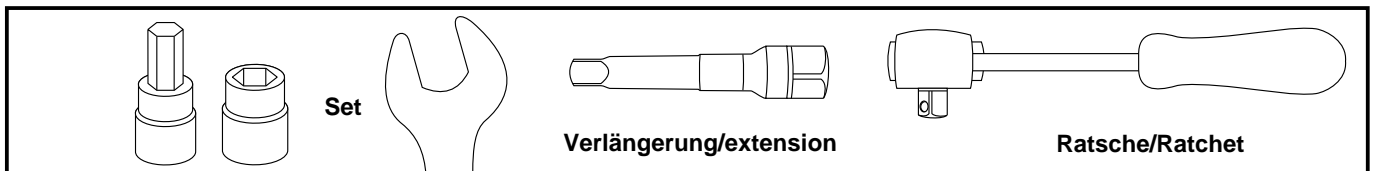
DE INHALT

GB CONTENTS

2	700007063	C-Bow schwarz	2	700007063	C-Bow schwarz
1	700007677	C-Bow Halteadapter links vorne	1	700007677	C-Bow adapter left front
1	700007412	C-Bow Halteadapter links hinten	1	700007412	C-Bow adapter left rear
1	700007678	C-Bow Halteadapter rechts vorne	1	700007678	C-Bow adapter right front
1	700007414	C-Bow Halteadapter rechts hinten	1	700007414	C-Bow adapter right rear
1	700006994	Adapterbügel unten	1	700006994	adapter bow
Nur bei 6307549 Shiver 900 zusätzlich:			Additionally with 6307549 Shiver 900 only:		
2	700010120	Hitzeschutzblech	2	700010120	Heat protection plate
2		Zylinderschraube M6 x 35mm	2		allen screw M6 x 35mm
2		Zylinderschraube M6 x 30mm	2		allen screw M6 x 30mm
2		Zylinderschraube M8 x 20mm	2		allen screw M8 x 20mm
2		Zylinderschraube M8 x 30mm	2		allen screw M8 x 30mm
8		Sechskantschraube M6 x 16mm	8		hexagon bolt M6 x 16mm
10		U-Scheibe ø6,4	10		washer ø6,4
4		U-Scheibe ø10,5	4		washer ø10,5
2		Tensilockmuttern M8	2		tensilock nut M8
2		Aludistanz ø18xø7x5mm	2		alu spacer ø18xø7x5mm

DE BENÖTIGTE WERKZEUGE

GB TOOLS REQUIRED



APRILIA SL 750 Shiver



APRILIA Shiver 900

230911/11016/090318/240418/100718/110918

C-Bow Taschenhalter / Soft bag holder

APRILIA SL 750 Shiver

ab Baujahr 2010 / from date of manufacture 2010

Artikel Nr.: / Item-no.: **6307508 00 01** schwarz/black

APRILIA Shiver 900

ab Baujahr 2017 / from date of manufacture 2017

Artikel Nr.: / Item-no.: **6307549 00 01** schwarz/black



DE WICHTIG
GB IMPORTANT

Die Voraussetzung für die Montage ist natürlich eine gewisse technische Erfahrung. Wenn Sie sich nicht sicher sind, wie man eine bestimmte Arbeit ausführt, sollten Sie diese Ihrer Fachwerkstatt überlassen. Ziehen sie alle zugänglichen Schrauben zuerst nur locker an. Nachdem alles montiert ist, werden die Schrauben dann auf das entsprechende Anzugsmoment festgezogen. Dadurch wird sichergestellt, dass das Produkt spannungsfrei angebaut ist. Anzugsmomente beachten! Nach der Montage alle Verschraubungen auf festen Sitz kontrollieren!

Of course, the assembly requires a certain technical experience. If you are not sure how to execute a determined action, you should ask your local distributor to do it. First, tighten all screws only loosely. After mounting all parts, the screws should be tightened to the torque specified. This guarantees, that the product is mounted without tension. Observe the tightening torques of the manufacturer! Control all screw connections after the assembling for tightness!

DE MONTAGEANLEITUNG
GB MOUNTING INSTRUCTIONS

Befestigung des unteren Adapterbügels:

Dieser verläuft quer zur Fahrtrichtung unterhalb des Auspufftopfes. Er wird von aussen mit den Zylinderschrauben M6 x 30 sowie U-Scheiben ø6,4 verschraubt. Die Originalschrauben entfallen.

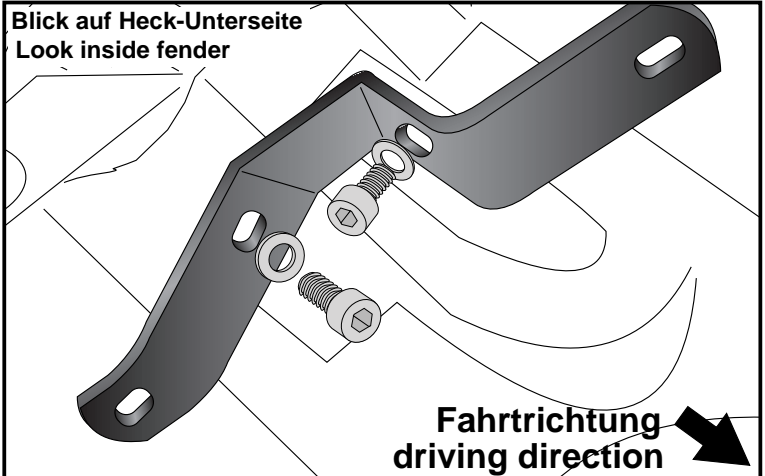
Fastening of the adapter bow bottom:
Under the exhaust muffler.
Use allen screws M6 x 30 with washers ø6,4. Original screws are obsolete.



1

APRILIA SL 750 Shiver

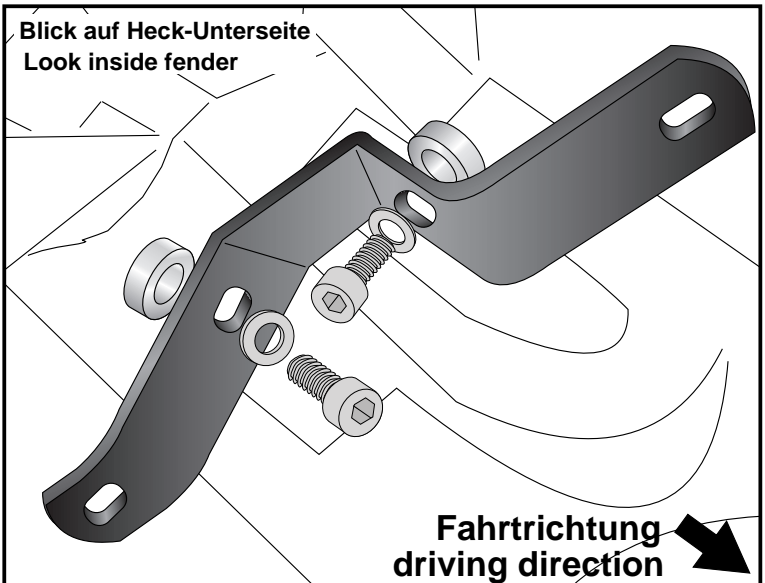
Blick auf Heck-Unterseite
Look inside fender



APRILIA Shiver 900

1

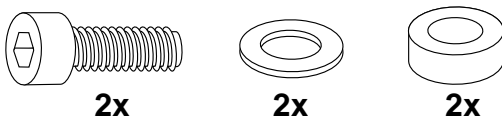
Blick auf Heck-Unterseite
Look inside fender



Befestigung des unteren Adapterbügels:

Dieser verläuft quer zur Fahrtrichtung unterhalb des Auspufftopfes. Er wird von aussen mit den Zylinderschrauben M6 x 35 sowie U-Scheiben ø6,4 verschraubt. Die Originalschrauben entfallen. Zwischen Adapterbügel und Rahmen die Aludistanzen ø18xø7x5mm einfügen.

Fastening of the adapter bow bottom:
Under the exhaust muffler.
Use allen screws M6 x 35 with washers ø6,4. Original screws are obsolete.
Add alu spacer ø18xø7x5mm between adapter bow and frame.



C-Bow Taschenhalter / Soft bag holder

APRILIA SL 750 Shiver

ab Baujahr 2010 / from date of manufacture 2010

Artikel Nr.: / Item-no.: **6307508 00 01** schwarz/black

APRILIA Shiver 900

ab Baujahr 2017 / from date of manufacture 2017

Artikel Nr.: / Item-no.: **6307549 00 01** schwarz/black



DE MONTAGEANLEITUNG
GB MOUNTING INSTRUCTIONS

Montage der Halteadapter links und rechts vorne:

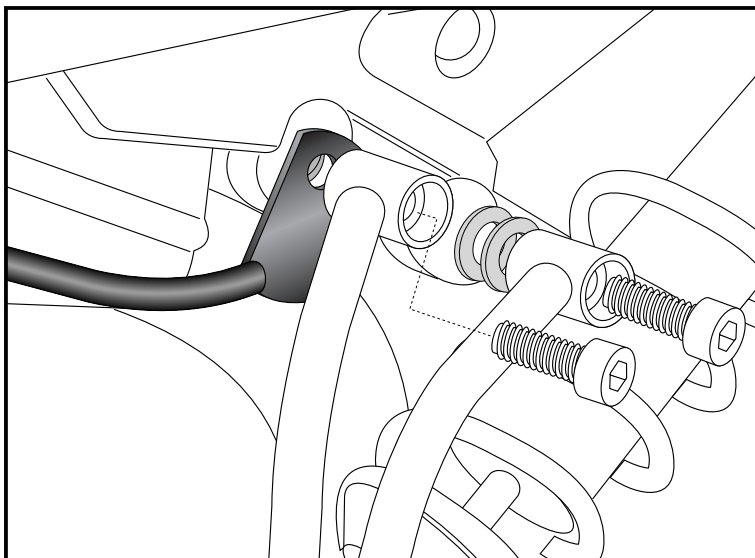
Soziusfussrastenausleger demontieren.
Den Halteadaptern zwischen Rahmen und Ausleger an der hinteren Verschraubung mit den Originalschrauben montieren.
Bei der vorderen Verschraubung jeweils 2 U-Scheiben $\varnothing 10,5$ zwischenfügen.

Fastening of the front adapters left and right:

Dismantle footrest brackets.
Fix the adapter between frame and footrest with original screws.
Add 2 washers $\varnothing 10,5$ at the front bolting.



2



Montage der Halteadapter links/rechts hinten:

Befestigung über dem zuvor montierten unteren Haltebügel (Schritt 1) mit Zylinderschrauben M8 x 20 und Tensilockmuttern M8 verwenden.

Nur APRILIA SL 750 Shiver:
Wenn Alurack und C-BOW kombiniert angebaut werden, Zylinderschrauben M8 x 30mm verwenden.

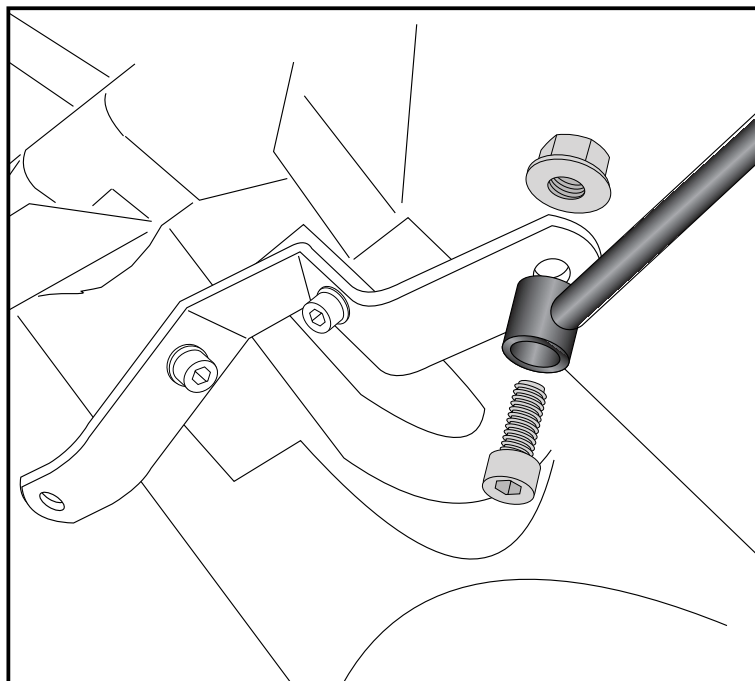
Fastening of the rear adapters left and right:

at the mounted adapter bow bottom (step 1) with allen screws M8 x 20 and tensilock nuts M8.

APRILIA SL 750 Shiver only:
When mounting the C-Bow together with an Alurack, use allen screws M8 x 30.



3



C-Bow Taschenhalter / Soft bag holder

APRILIA SL 750 Shiver

ab Baujahr 2010 / from date of manufacture 2010

Artikel Nr.: / Item-no.: **6307508 00 01** schwarz/black

APRILIA Shiver 900

ab Baujahr 2017 / from date of manufacture 2017

Artikel Nr.: / Item-no.: **6307549 00 01** schwarz/black



DE MONTAGEANLEITUNG
GB MOUNTING INSTRUCTIONS

APRILIA SL 750 Shiver

Montage der C-Bow links + rechts:

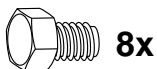
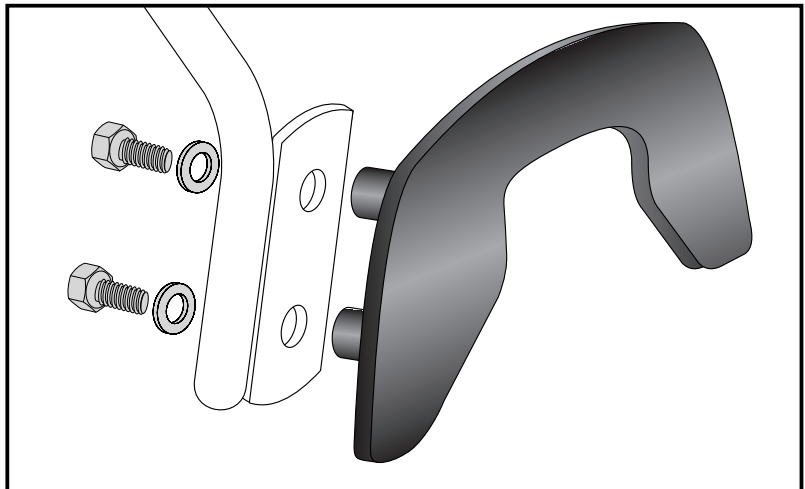
An den montierten Adaptern.

Dazu die Sechskantschrauben M6x16 und die U-Scheiben Ø6,4 verwenden.

Fastening of the C-Bows left + right:

at the adapters with hexagon bolts M6 x 16 and washers ø6,4.

4



8x



8x

APRILIA SL 900 Shiver

Montage der C-Bow und des Hiltzeschutzblechs links + rechts:

An den montierten Adaptern.

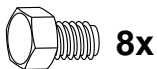
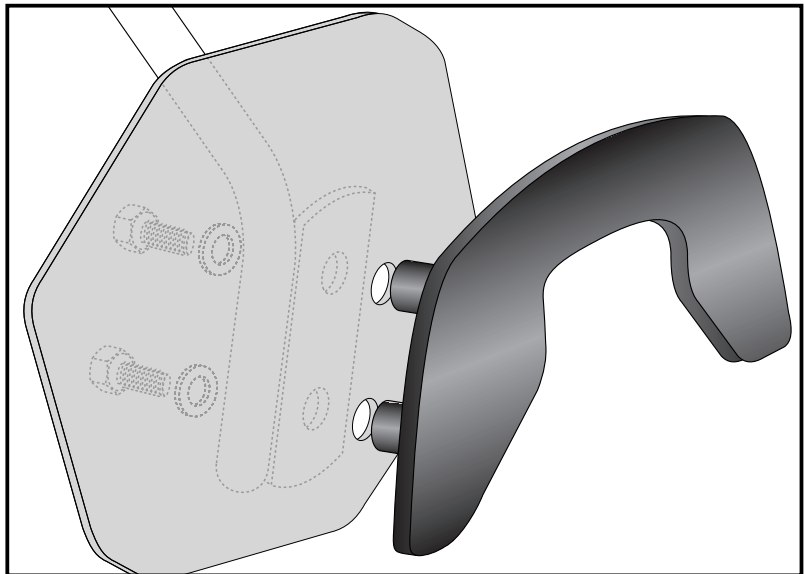
Dazu die Sechskantschrauben M6x16 und die U-Scheiben Ø6,4 verwenden.

Das Hitzeschutzblech wird am hinteren Verschraubungspunkt mitbefestigt.

Fastening of the C-Bows and the heat protection plates left + right:

at the adapters with hexagon bolts M6 x 16 and washers ø6,4. The heat protection plate is fixed at the rear point.

4



8x

8x



DE ACHTUNG
GB CAUTION

Nach der Montage alle Verschraubungen auf festen Sitz kontrollieren ! Abgebaute Teile wieder montieren. Bitte beachten Sie unsere beigefügten Serviceinformationen.

Control all screw connections after the assembling for tightness! Reassemble the dismantled parts. Please notice our enclosed service information.

Als weiteres Zubehör lieferbar (nur APRILIA SL 750 Shiver) / Also available (APRILIA SL 750 Shiver only):

6507508 01 01 Alurack

6617508 01 01 Easyrack

Weiteres Zubehör auf unsere Homepage. More accessories: see our homepage.



Hepco & Becker GmbH
An der Steinmauer 6
D-66955 Pirmasens
Germany

Tel.: +49 (0)6331 - 1453 - 100
Fax: +49 (0)6331 - 1453 - 120
eMail: vertrieb@hepco-becker.de
www.hepco-becker.de