

MONTAGEANLEITUNG

	Artikel-Bezeichnung: Scheinwerferverkleidung CB 1000 R 18-	Bestellnummer: 6580901
---	---	----------------------------------

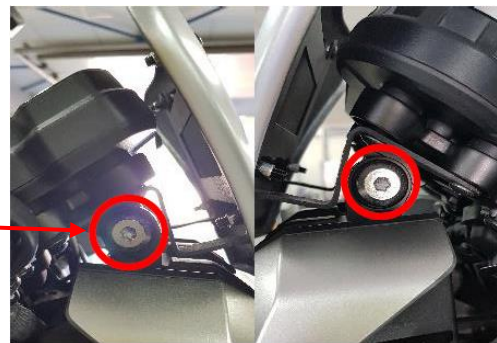
Inhalt des Befestigungssatzes:

- 1x Aluminium Halter
- 4x gewindeformende Schraube M5x20
- 4x Inbusschraube schwarz M5x20
- 4x Gummi-U-Scheibe Ø 6mm
- 4x Kunststoff-U-Scheibe Ø 5mm
- 4x Kunststoffdistanz 6x5mm

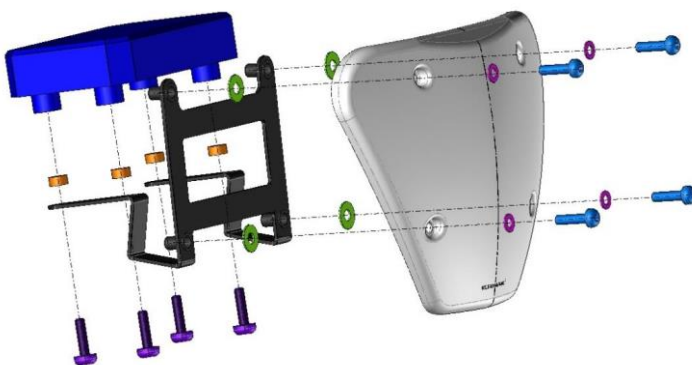


Montage der Scheinwerferverkleidung:

1. Bitte demontieren Sie den Scheinwerfer, in dem Sie die beiden Befestigungs-schrauben rechts und links lösen (siehe Bild).



2. Demontieren Sie nun die 4 Originalschrauben unterhalb der Instrumententafel. Befestigen Sie dann die silberne Scheinwerferverkleidung an dem schwarzen Halter und verschrauben Sie die gesamte Verkleidung von unten am Tacho, wie in folgender Skizze bebildert:



4x Inbusschraube schwarz M5x20

4x Kunststoff-U-Scheibe Ø 5mm

1x Alu Scheinwerferverkleidung

4x Gummi-U-Scheibe Ø 6mm

1x Aluminium Halter

4x gewindeformende Schraube M5x20

4x Kunststoffdistanz 6x5mm

1x Original Instrumententafel

Achtung! Wichtiger Montagehinweis	Bei zu fester Verschraubung besteht Materialbruchgefahr
--	--

Stand: 17.01.19	Bitte beachten Sie, daß wir uns technische Änderungen vorbehalten. Bodystyle® ist ein eingetragenes Warenzeichen der FECHTER DRIVE Motorsport GmbH
--------------------	--