

CustomAcces

HONDA CMX 500 / 300 REBEL '17-

MOUNTING INSTRUCTIONS

REF CUPO004N

SEMICARENADO ANARCHY / ANARCHY SEMIFAIRING



1 Person



15 min



EASY



ALLEN

Nº 3
Nº 5



En las revisiones del vehículo es conveniente efectuar también el mantenimiento de apriete de toda la tornillería del semicarenado, especialmente los tornillos que fijan éste al vehículo. **Gracias por su atención.**

It would be convenient to retight the semifairing screws, specially the ones that are fixed to the motorcycle, whenever you maintain the vehicle. **Thanks for your attention.**

ID.	PIEZA/PART	DESCRIPCIÓN	DESCRIPTION	QTY.	REF.
1		Semicarenado Anarchy	Anarchy semifairing	1	ANCHYCUP
2		Soporte	Support	1	SOP1P6--CUP0004
3		Silentblock Ø9 xØ6 x8mm	Ø9xØ6x8mm silentblock	4	AROPASACABLES-3
4		Casquillo con valona Ø12xØ6,8x7,3	Ø12xØ6,8x7,3 bush with flange	4	CASQUI-1A---750
5		Tornillo allen M5x16 Ø11 ISO 7380	M5x16 Ø11 ISO 7380 allen screw	4	TORNI-I7380-493
6		Tapón tornillo M5 ISO 7380	M5 ISO 7380 screw cap	4	TAPON-----85

CustomAcces

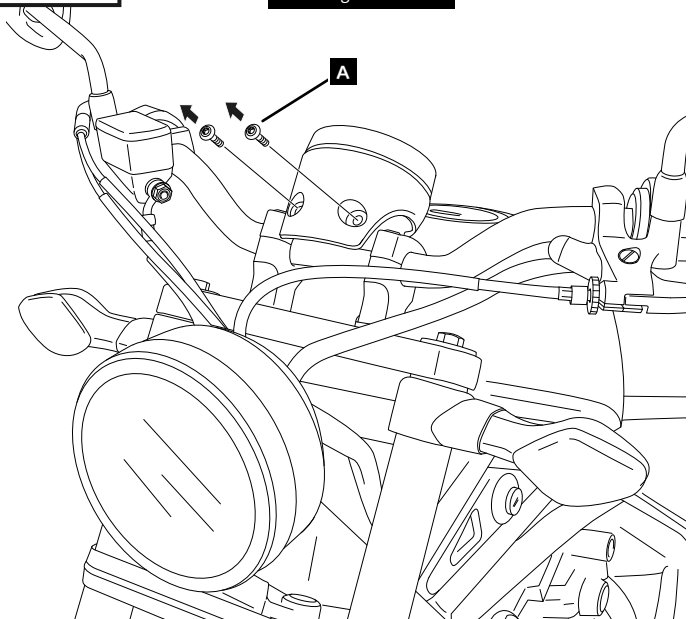
HONDA CMX 500 / 300 REBEL '17-

INSTRUCCIONES DE MONTAJE - MOUNTING INSTRUCTIONS - MONTAGEANLEITUNG

1

DISASSEMBLY
DESMONTAJE

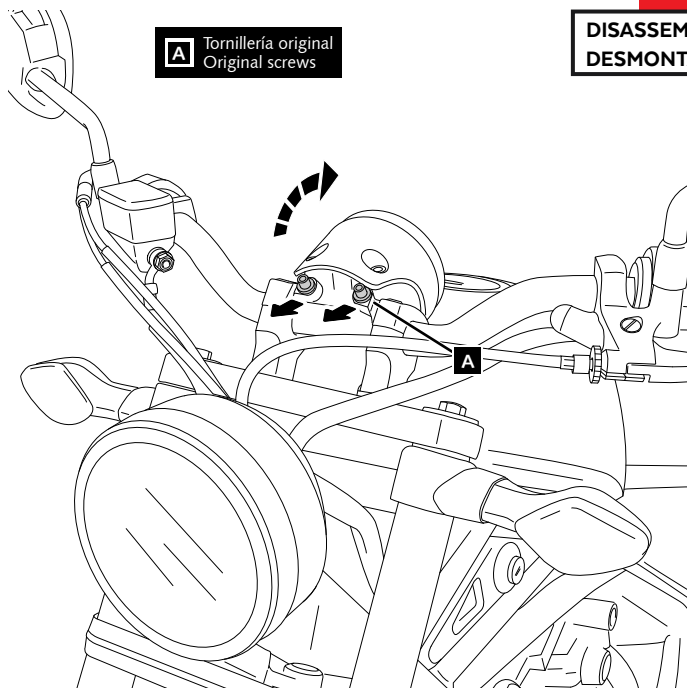
A Tornillería original
Original screws



2

DISASSEMBLY
DESMONTAJE

A Tornillería original
Original screws

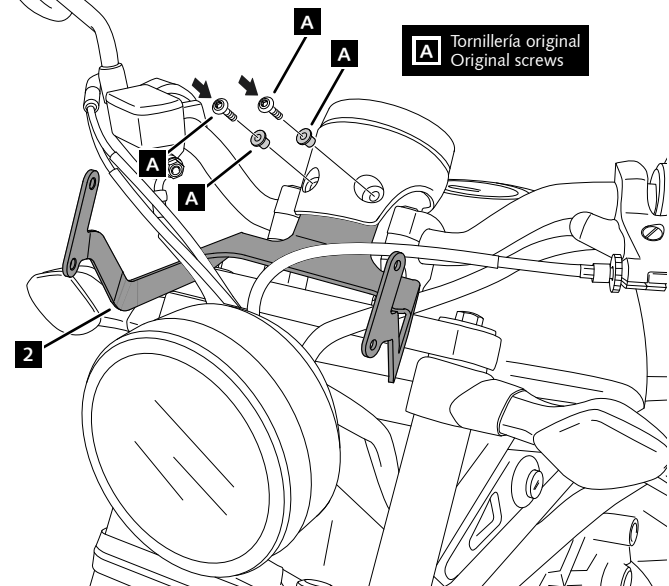


3

ASSEMBLY
MONTAJE

! ATENCIÓN CON LA POSICIÓN DE LA PIEZA ORIGINAL
ATTENTION WITH ORIGINAL PIECE POSITION

A Tornillería original
Original screws



4

ASSEMBLY
MONTAJE

SI ES NECESARIO AJUSTAR POSICIÓN ID.2
IF IT IS NECESSARY YOU CAN ADJUST POSITION ID.2

