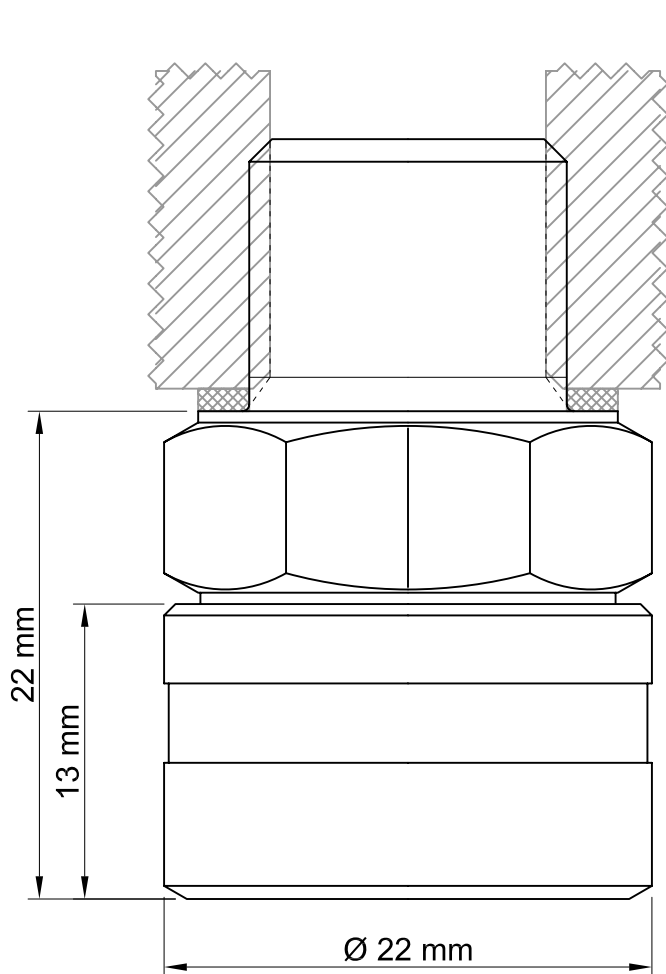


Einbaumaße stahlbus-Ölablassventil

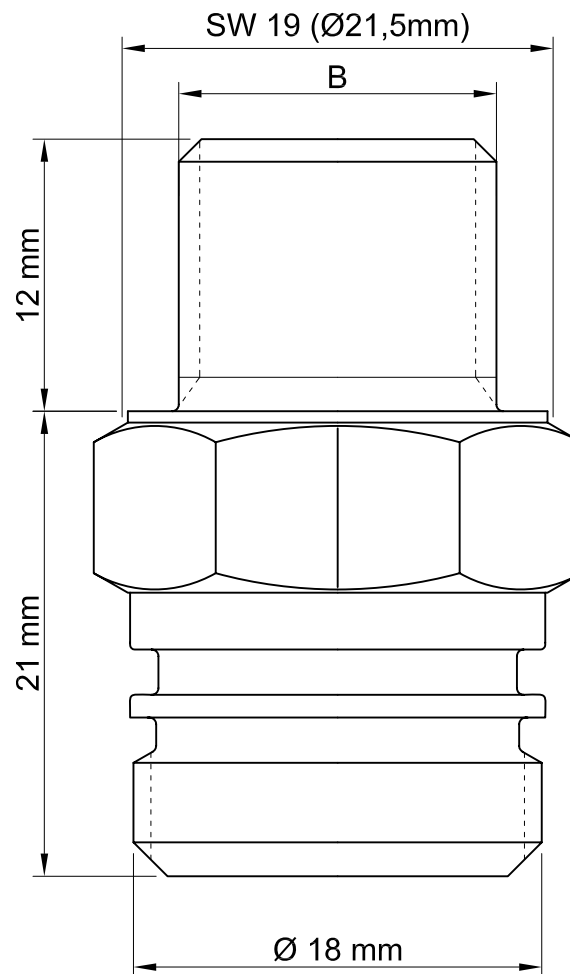
- metrische und zöllige Adapter ohne Bund -

stahlbus

stahlbus GmbH
 Werksstrasse 15 45527 Hattingen
 Tel: (02324) 90 22 9-22 Fax: -64
 Email: info@stahlbus.de
 www.stahlbus.com



mit Kappe



ohne Kappe

Maßtabelle Ölablassventile bis M14

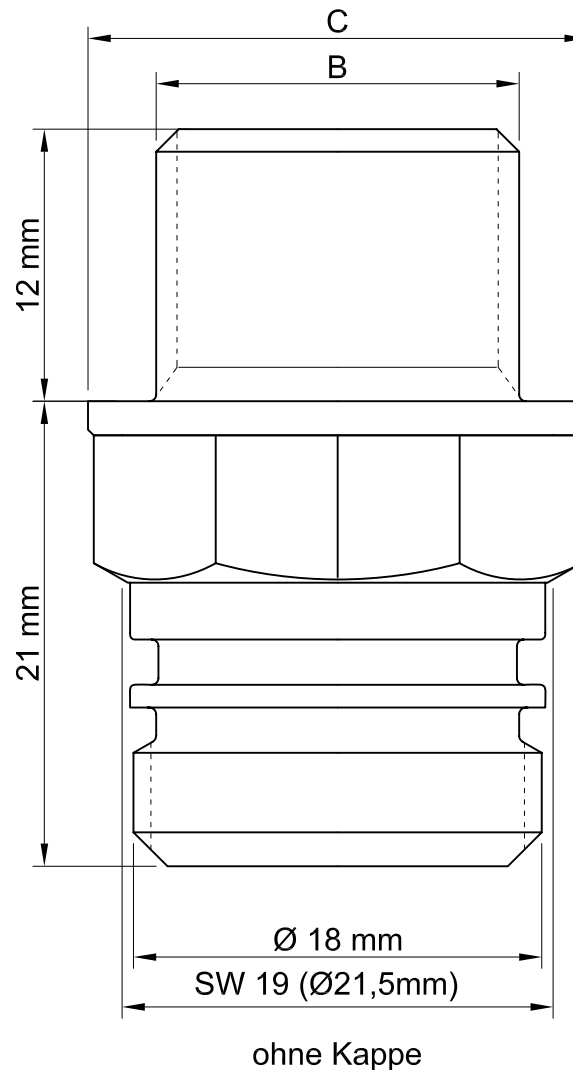
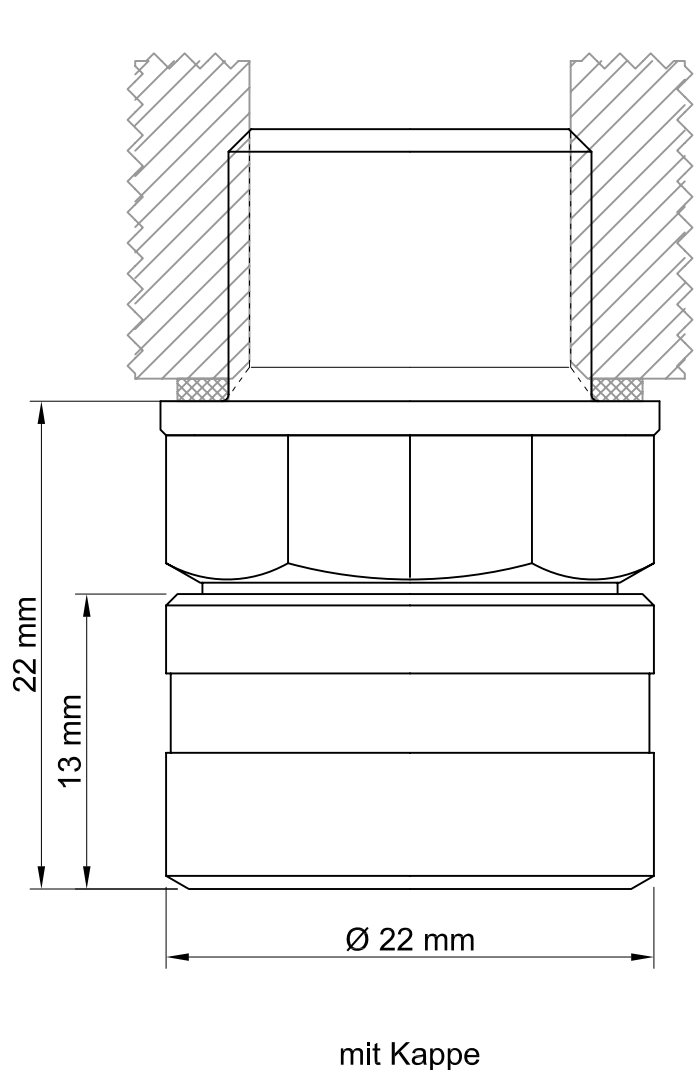
Artikelnummer	B
10002846	M12 x 1,25
10002845	M12 x 1,50
10002844	M14 x 1,25
10002843	M14 x 1,50
10002691	1/2"-20 UNF

Einbaumaße stahlbus-Ölablassventil

- metrische und zöllige Adapter mit Bund -

stahlbus

stahlbus GmbH
 Werksstrasse 15 45527 Hattingen
 Tel: (02324) 90 22 9-22 Fax: -64
 Email: info@stahlbus.de
 www.stahlbus.com



Maßtabelle Ölablassventile ab M16

Artikelnummer	B	C
10002842	M16 x 1,5	Ø 22mm
10002841	M18 x 1,5	Ø 22mm
10002693	M20 x 1,5	Ø 24mm
10002799	M22 x 1,5	Ø 26mm
10002801	M24 x 2.0	Ø 28mm
10002690	5/8" 18UNF	Ø 22mm
10002692	NPT 1/4"	Ø 19mm