

PLR7406CAM

PORTAVALIGIE LATERALE SPECIFICO - SPECIFIC TUBULAR SIDE-CASE HOLDER - PORTE-VALISES LATÉRAUX SPÉCIFIQUE
SPEZIFISCHES STAHLROHR-SEITENTRAEGER - PORTA MALETAS LATERALES ESPECÍFICO - TRONCO LADO ESPECÍFICO

DUCATI MULTISTRADA 1200 (2015)

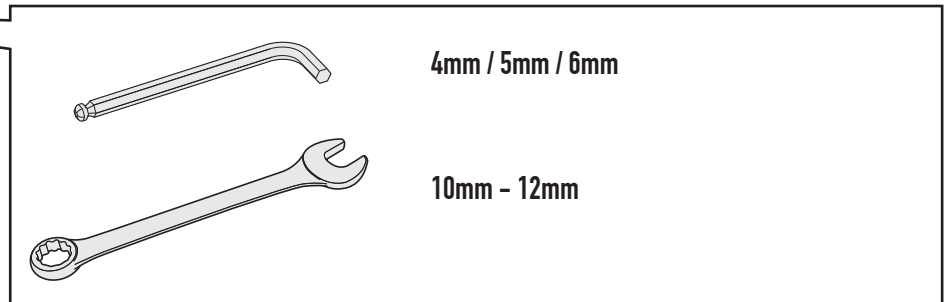
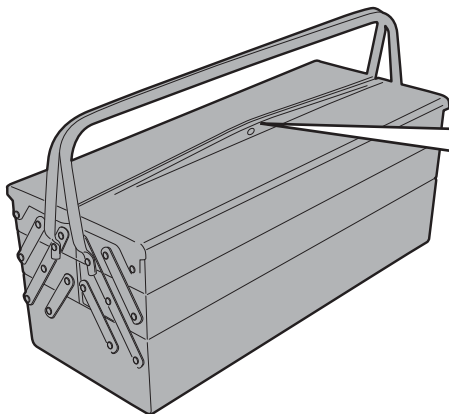
N°	Descrizione	Caratteristiche	Codice	Quantità
1	Supporto - Support - Support Halterung - Soporte - Apoio	-	PLR7406DXS PLR7406SXS	2 (Dx,Sx)
2	Ponte Posteriore - Rear Bridge - Pont Postérieure Verbindungsrohr - Puente Trasero - Ponte Traseira	-	GNB1431V	1
3	Supporto - Support - Support Halterung - Soporte - Apoio	-	GL2919V	1
4	Supporto - Support - Support Halterung - Soporte - Apoio	-	GL2920V	1
5	Supporto - Support - Support Halterung - Soporte - Apoio	-	GL2921V	1
6	Supporto - Support - Support Halterung - Soporte - Apoio	-	GL2922V	1
7	Supporto - Support - Support Halterung - Soporte - Apoio	-	GL2463V	1
8	Vite - Screw Vis - Schraube Tornillo - Parafuso	TECF M6x45	645TECF	4
9	Vite - Screw Vis - Schraube Tornillo - Parafuso	TCEI M8x45	845TCEI	2
10	Vite - Screw Vis - Schraube Tornillo - Parafuso	TCEI M8x40	840TCEI	2
11	Vite - Screw Vis - Schraube Tornillo - Parafuso	TCEI M6x30	630TCE	2
12	Vite - Screw Vis - Schraube Tornillo - Parafuso	TBEIFN M6x10	610TBEIFN	1
13	Distanziale - Spacer Entretoise - Distanzstueck Distanciador - Espaçador	Ø16x10 Foro 6,5T	C16L10F6,5	6
14	Distanziale - Spacer Entretoise - Distanzstueck Distanciador - Espaçador	Ø16x3 Foro 6,5T	C16L3F6,5	4

PLR7406CAM

PORTAVALIGIE LATERALE SPECIFICO - SPECIFIC TUBULAR SIDE-CASE HOLDER - PORTE-VALISES LATÉRAUX SPÉCIFIQUE
SPEZIFISCHES STAHLROHR-SEITENTRAEGER - PORTA MALETAS LATERALES ESPECÍFICO - TRONCO LADO ESPECÍFICO

DUCATI MULTISTRADA 1200 (2015)

N°	Descrizione	Caratteristiche	Codice	Quantità
15	Distanziale - Spacer Entretoise - Distanzstueck Distanciador - Espaçador	Ø14x19 Foro 6,5T	C14L19F6,5	4
16	Distanziale - Spacer Entretoise - Distanzstueck Distanciador - Espaçador	Ø20x6 Foro 8,5T	C20L6,2F8,5	1
17	Distanziale - Spacer Entretoise - Distanzstueck Distanciador - Espaçador	Ø20x10 Foro 8,5T	C20L10F8,5	1
18	Dado - Bolt - Ecrou Mutter - Tuerca - Porca	Auto Bloccante Flangiato M6	6DADIAFL	3
19	Protezione Adesiva - Adhesive Protection - Protection Adhesive - Schutzkleber - ProteçãŁ Adhesive	-	Z298	1
20	Supporto - Support - Support Halterung - Soporte - Apoio	-	V774R	2
21	Componenti Originali- Original Parts - Parties Originales Original BauteileComponentes Originales - Compo- nentes Originais	-	-	-
22	Chiave Per Viti A Testa Speciale Special Key - Cle Speciale Spezialschlüssel Zur Demontage Des TrŁgers Llave Para Tornillos Con Cabeza Especial	-	PLXRC	1

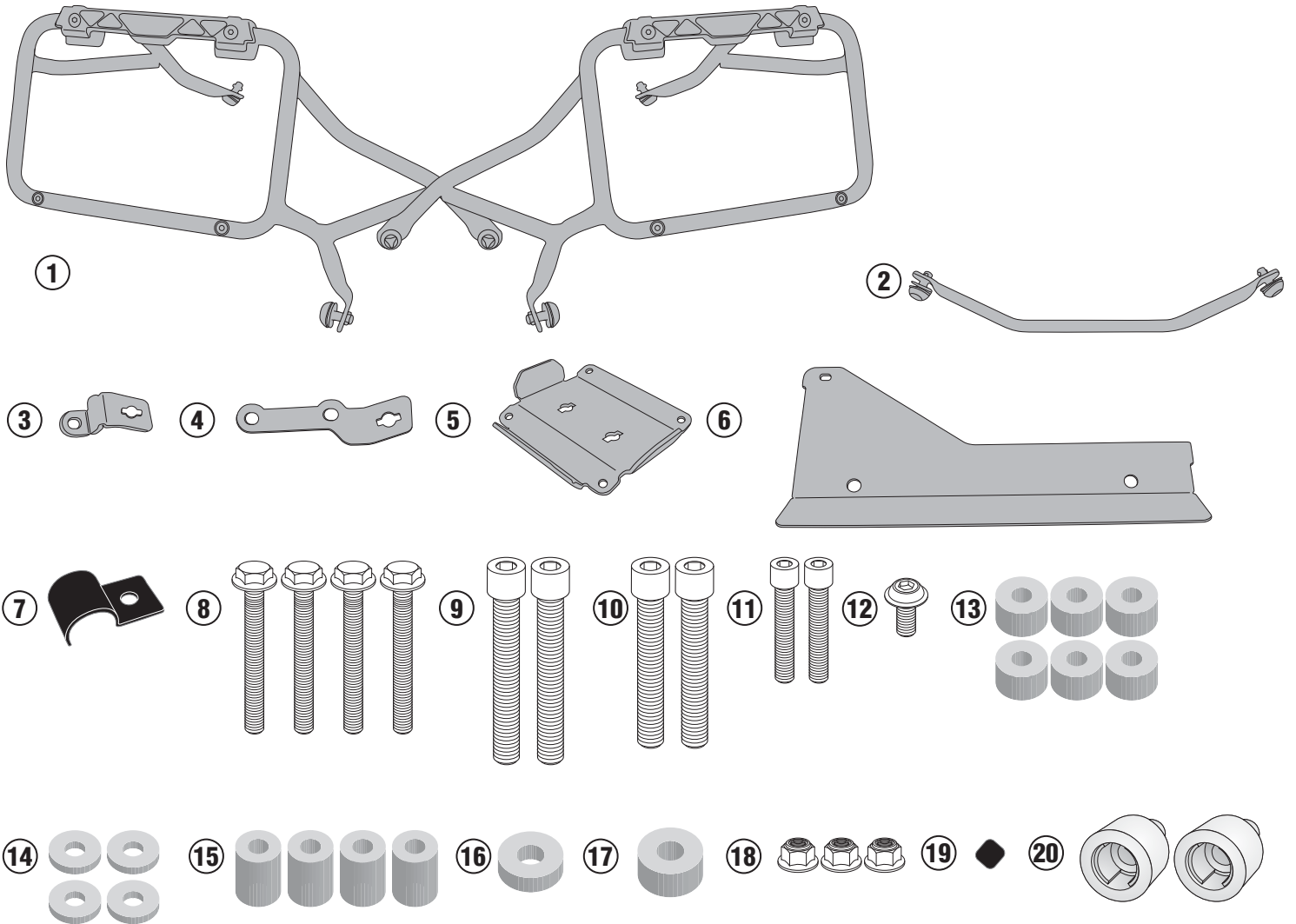


ISTRUZIONI DI MONTAGGIO - MOUNTING INSTRUCTIONS
INSTRUCTIONS DE MONTAGE - BAUANLEITUNG
INSTRUCCIONES DE MONTAJE - INSTRUÇÕES DE MONTAGEM

PLR7406CAM

PORTAVALIGIE LATERALE SPECIFICO - SPECIFIC TUBULAR SIDE-CASE HOLDER - PORTE-VALISES LATÉRAUX SPÉCIFIQUE
SPEZIFISCHES STAHLROHR-SEITENTRAEGER - PORTA MALETAS LATERALES ESPECÍFICO - TRONCO LADO ESPECÍFICO

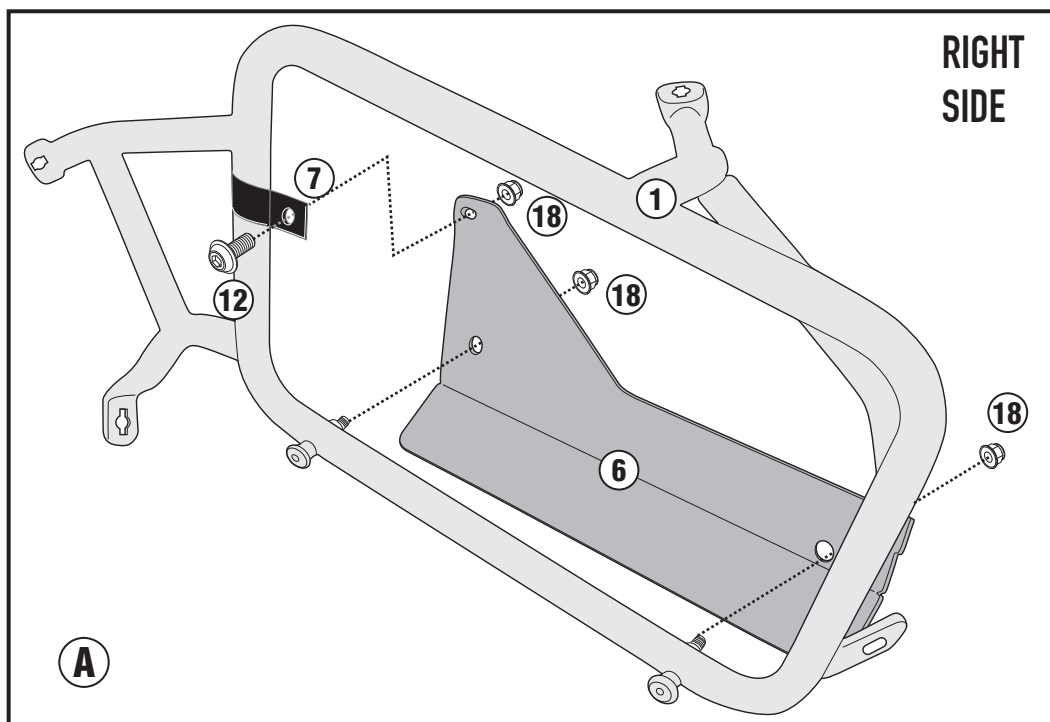
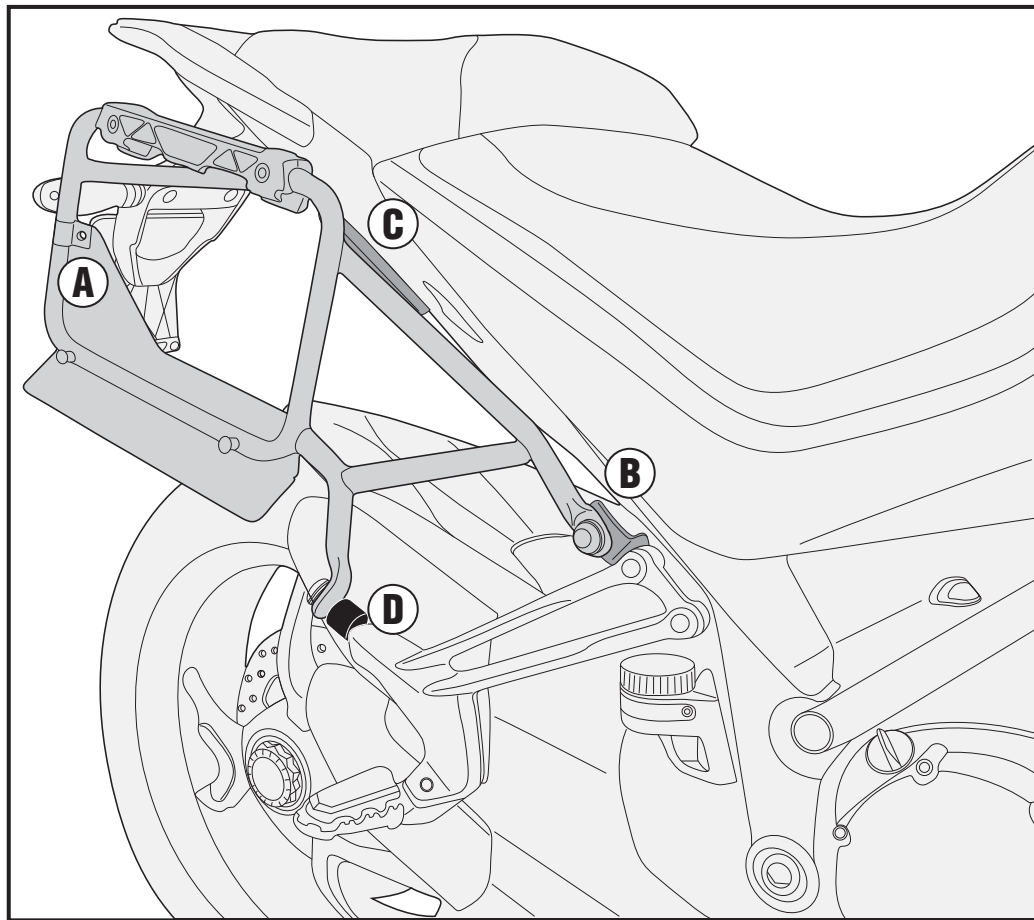
DUCATI MULTISTRADA 1200 (2015)



PLR7406CAM

PORTAVALIGIE LATERALE SPECIFICO - SPECIFIC TUBULAR SIDE-CASE HOLDER - PORTE-VALISES LATÉRAUX SPÉCIFIQUE
SPEZIFISCHES STAHLROHR-SEITENTRAEGER - PORTA MALETAS LATERALES ESPECÍFICO - TRONCO LADO ESPECÍFICO

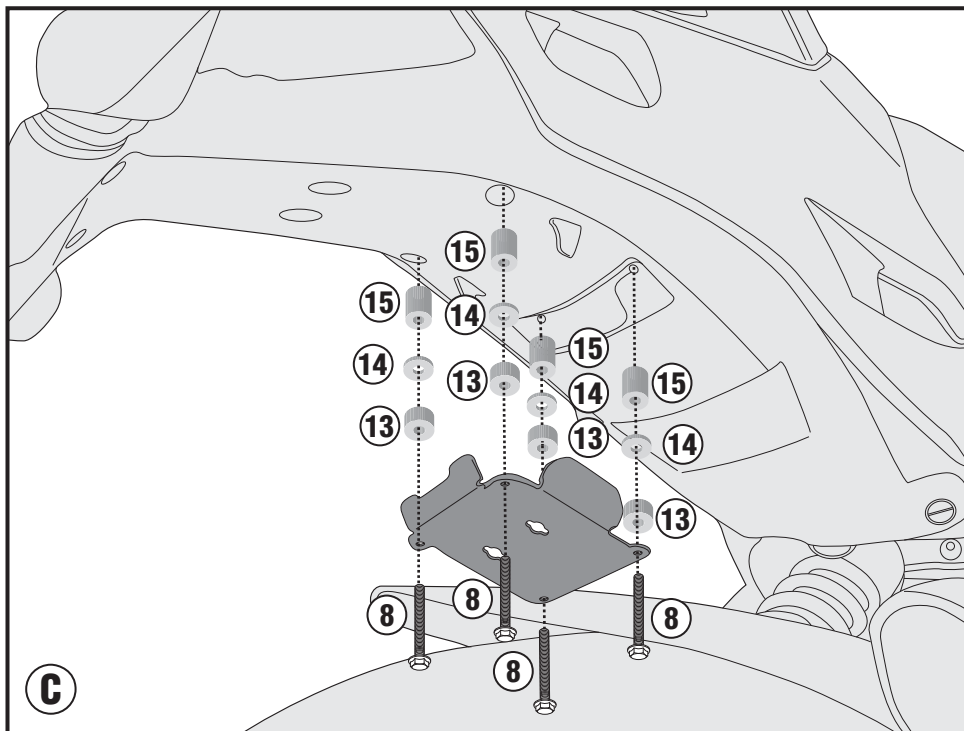
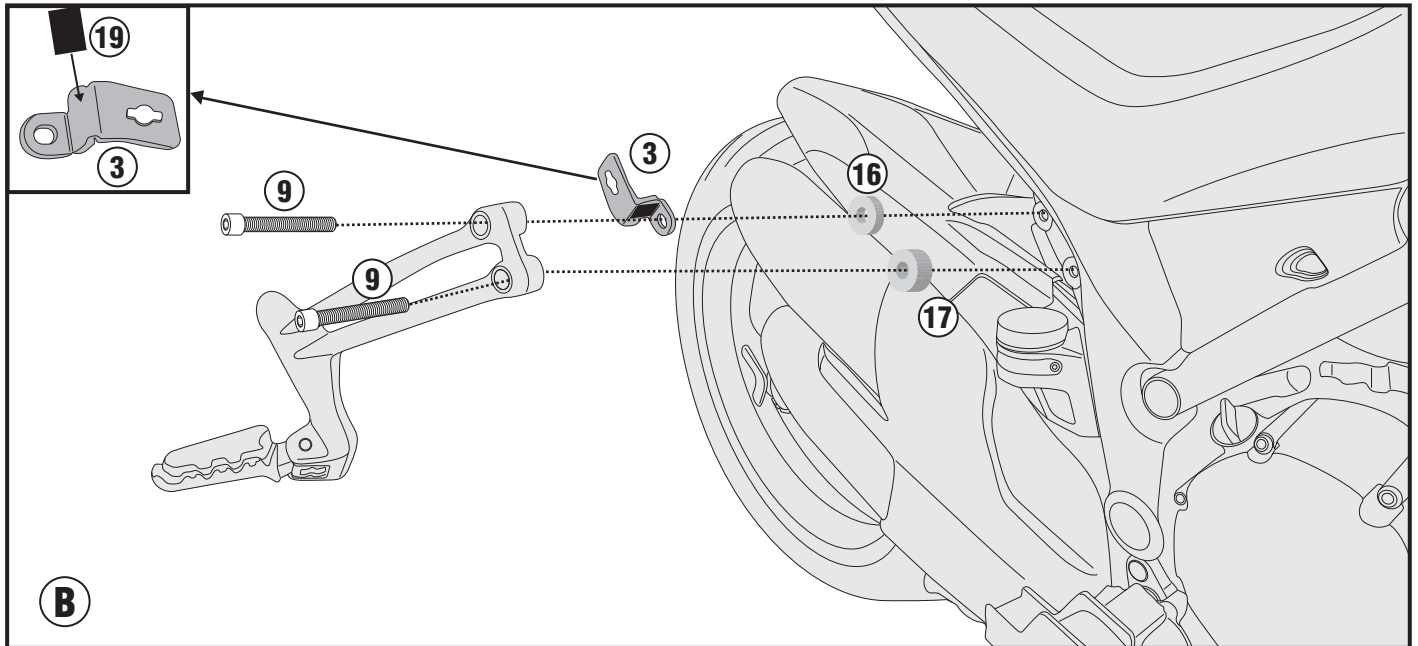
DUCATI MULTISTRADA 1200 (2015)



PLR7406CAM

PORTAVALIGIE LATERALE SPECIFICO - SPECIFIC TUBULAR SIDE-CASE HOLDER - PORTE-VALISES LATÉRAUX SPÉCIFIQUE
SPEZIFISCHES STAHLROHR-SEITENTRAEGER - PORTA MALETAS LATERALES ESPECÍFICO - TRONCO LADO ESPECÍFICO

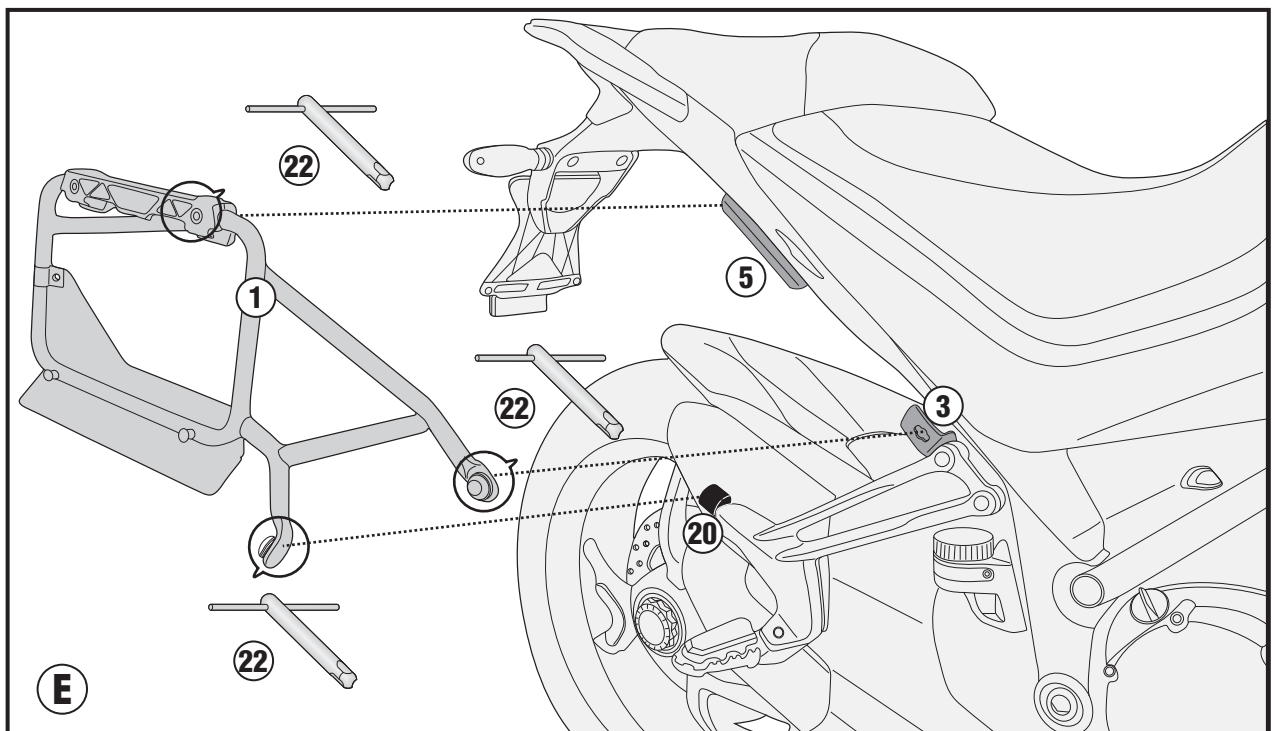
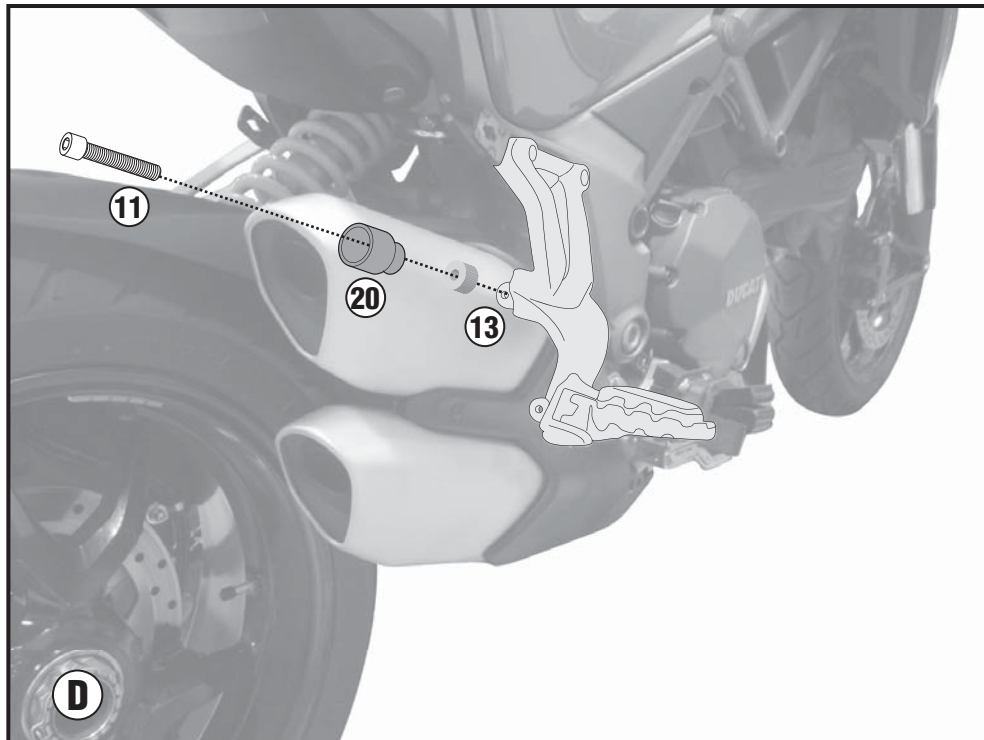
DUCATI MULTISTRADA 1200 (2015)



PLR7406CAM

PORTAVALIGIE LATERALE SPECIFICO - SPECIFIC TUBULAR SIDE-CASE HOLDER - PORTE-VALISES LATÉRAUX SPÉCIFIQUE
SPEZIFISCHES STAHLROHR-SEITENTRAEGER - PORTA MALETAS LATERALES ESPECÍFICO - TRONCO LADO ESPECÍFICO

DUCATI MULTISTRADA 1200 (2015)



PLR7406CAM

PORTAVALIGIE LATERALE SPECIFICO - SPECIFIC TUBULAR SIDE-CASE HOLDER - PORTE-VALISES LATÉRAUX SPÉCIFIQUE
SPEZIFISCHES STAHLROHR-SEITENTRAEGER - PORTA MALETAS LATERALES ESPECÍFICO - TRONCO LADO ESPECÍFICO

DUCATI MULTISTRADA 1200 (2015)

