

# PL2128 - KL2128

PORTAVALIGIE LATERALE SPECIFICO - SPECIFIC TUBULAR SIDE-CASE HOLDER - PORTE-VALISES LATÉRAUX SPÉCIFIQUE  
 SPEZIFISCHES STAHLROHR-SEITENTRAEGER - PORTA MALETAS LATERALES ESPECÍFICO - TRONCO LADO ESPECÍFICO

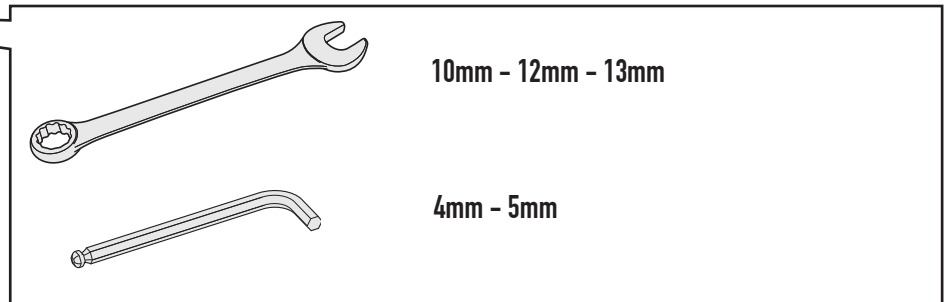
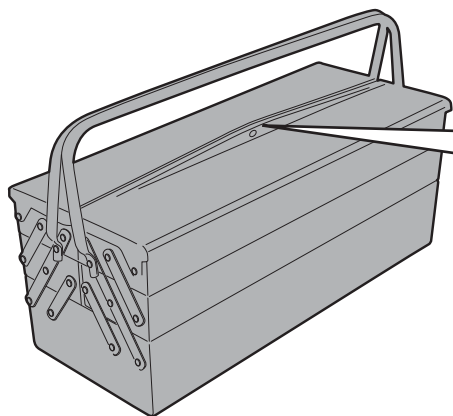
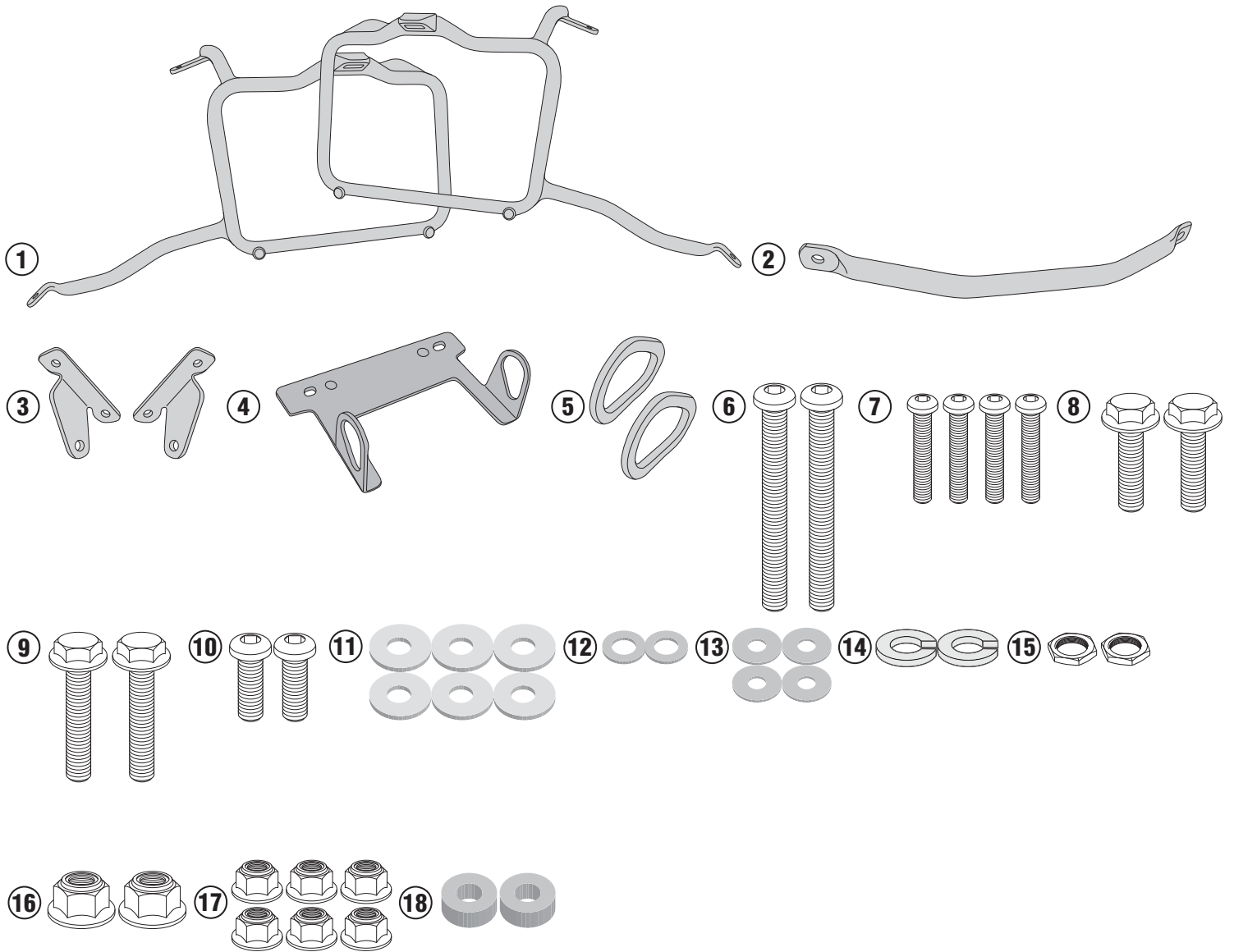
## YAMAHA XSR 900 (2016)

N°	Descrizione	Caratteristiche	Codice	Quantità
1	Telaio laterale - Side frame - Châssis latéral - Soporte lateral - Seitenrahmen - Suporte lateral	-	PL2128DXS PL2128SXS	2 (Dx,Sx)
2	Ponte Posteriore - Rear Bridge - Pont Posterieure Verbindungsrohr - Puente Trasero - Ponte Traseira	-	GNB1599P	1
3	Supporto inferiore - Lower support - Support inférieur - Soporte inferior - Untere Halterung - Suporte inferior	-	GL3210DXV GL3210SXV	2 (Dx,Sx)
4	Supporto - Support - Support Halterung - Soporte - Apoio	-	GL3211PV	1
5	Supporto - Support - Support Halterung - Soporte - Apoio	-	GL629V	2
6	Vite - Screw Vis - Schraube Tornillo - Parafuso	TBEI M8x60	860TBEI	2
7	Vite - Screw Vis - Schraube Tornillo - Parafuso	TBEI M6x30	630TBEI	4
8	Vite - Screw Vis - Schraube Tornillo - Parafuso	TECF M8x20	820TECF	2
9	Vite - Screw Vis - Schraube Tornillo - Parafuso	TECF M8x30	830TECF	2
10	Vite - Screw Vis - Schraube Tornillo - Parafuso	TBEI M8x16	816TBEI	2
11	Rondella - Washer - Rondelle Scheibe - Arandela - Arruela	-	820RON	6
12	Rondella - Washer - Rondelle Scheibe - Arandela - Arruela	-	814RON	2
13	Rondella - Washer - Rondelle Scheibe - Arandela - Arruela	-	616RONX	4
14	Rondella - Washer - Rondelle Scheibe - Arandela - Arruela	-	Z1060	2
15	Dado - Bolt - Ecrou Mutter - Tuerca - Porca	-	V423	2
16	Dado - Bolt - Ecrou Mutter - Tuerca - Porca	Auto Bloccante Flangiato M8	8DADIAFLN	2
17	Dado - Bolt - Ecrou Mutter - Tuerca - Porca	Auto Bloccante Flangiato M6	6DADIAFLN	6
18	Distanziale - Spacer Entretoise - Distanzstueck - Distanciador	Ø18x7 Foro 8,5	C18L7F8,5T	2
19	Particolari Inclusi Nel Kit Viteria Del 2115FZ Components Included In The Fitting Kit Of The 2115FZ Pièces Inclues Dans Le Kit De Vis De 2115FZ Die Einzelnen Teile Sind Bei Montagekit Der 2115FZ Despieces Incluidos En El Kit De Anclajes De 2115FZ Explodiu Incluído No Kit As Âncoras Da 2115FZ	-	-	-

# PL2128 - KL2128

PORTAVALIGIE LATERALE SPECIFICO - SPECIFIC TUBULAR SIDE-CASE HOLDER - PORTE-VALISES LATÉRAUX SPÉCIFIQUE  
 SPEZIFISCHES STAHLROHR-SEITENTRAEGER - PORTA MALETAS LATERALES ESPECÍFICO - TRONCO LADO ESPECÍFICO

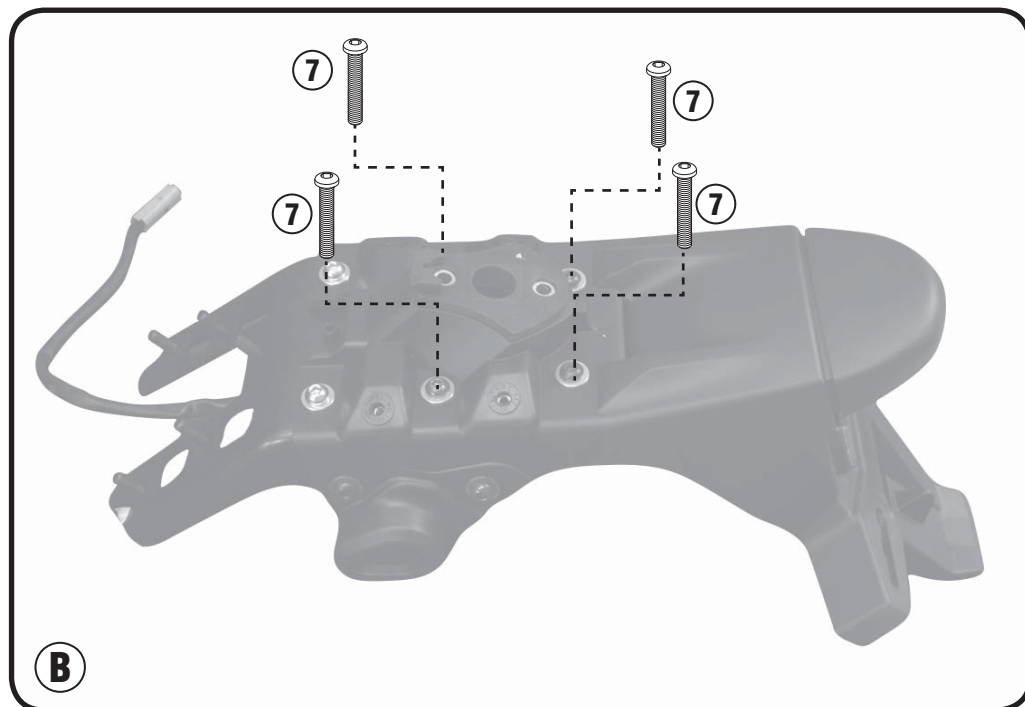
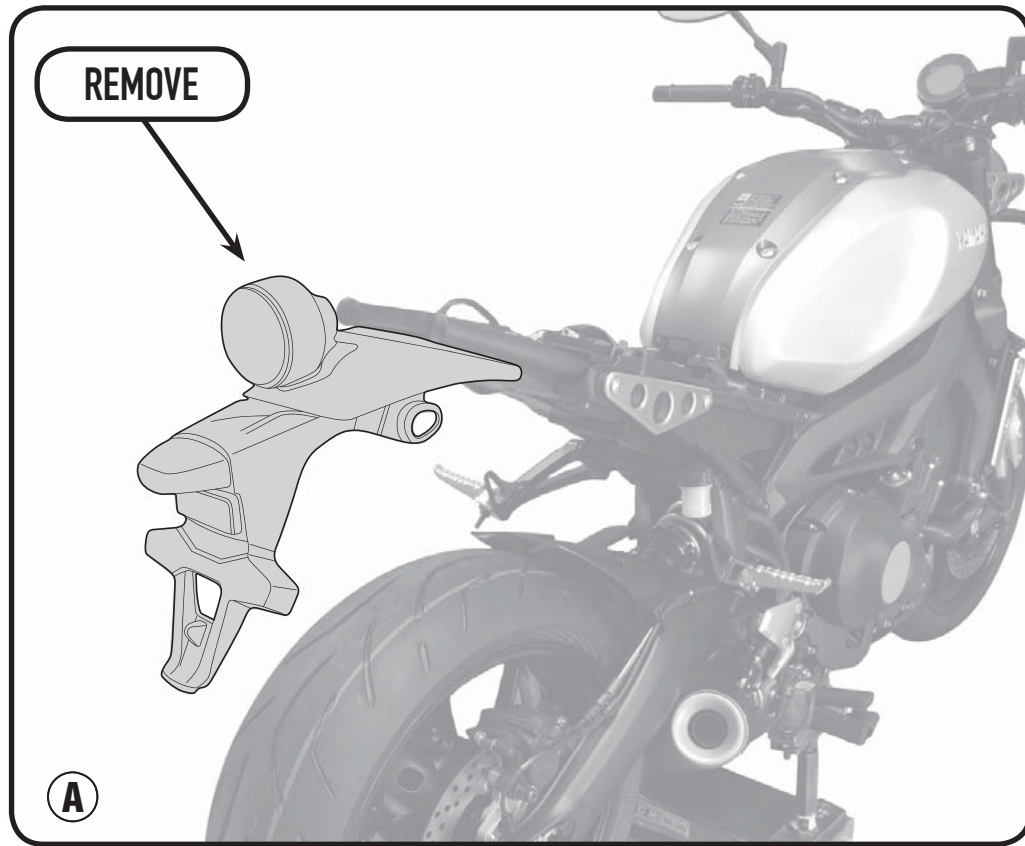
## YAMAHA XSR 900 (2016)



# PL2128 - KL2128

PORTAVALIGIE LATERALE SPECIFICO - SPECIFIC TUBULAR SIDE-CASE HOLDER - PORTE-VALISES LATÉRAUX SPÉCIFIQUE  
SPEZIFISCHES STAHLROHR-SEITENTRAEGER - PORTA MALETAS LATERALES ESPECÍFICO - TRONCO LADO ESPECÍFICO

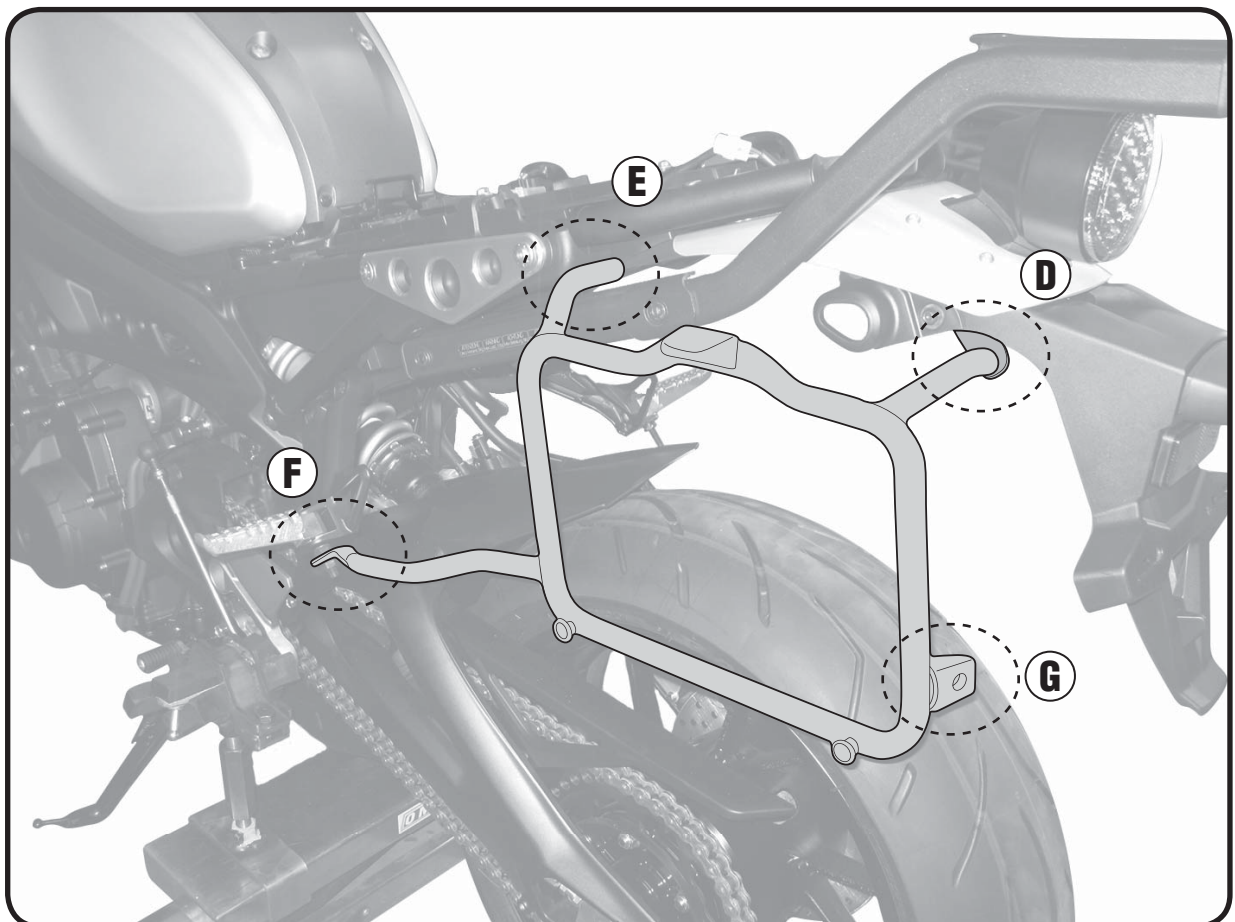
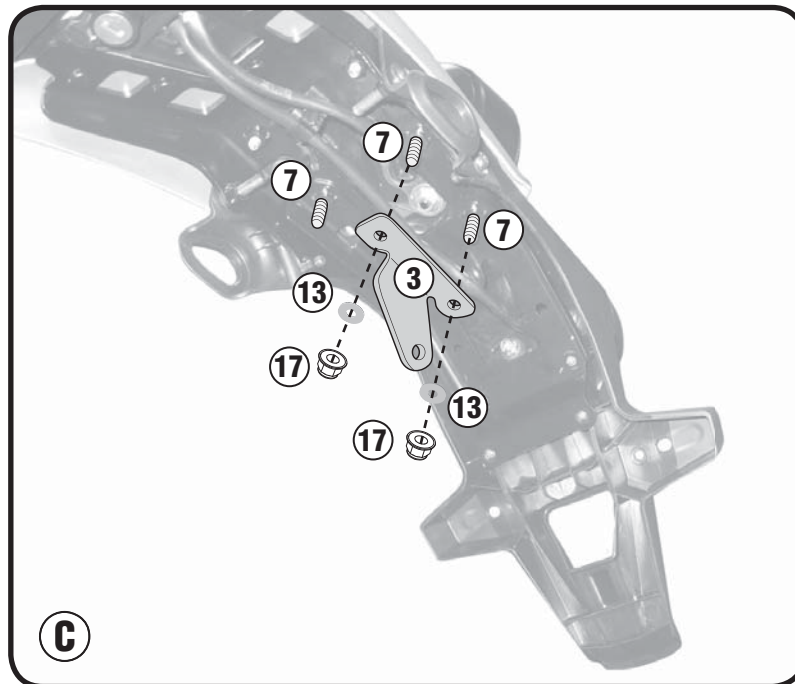
## YAMAHA XSR 900 (2016)



# PL2128 - KL2128

PORTAVALIGIE LATERALE SPECIFICO - SPECIFIC TUBULAR SIDE-CASE HOLDER - PORTE-VALISES LATÉRAUX SPÉCIFIQUE  
SPEZIFISCHES STAHLROHR-SEITENTRAEGER - PORTA MALETAS LATERALES ESPECÍFICO - TRONCO LADO ESPECÍFICO

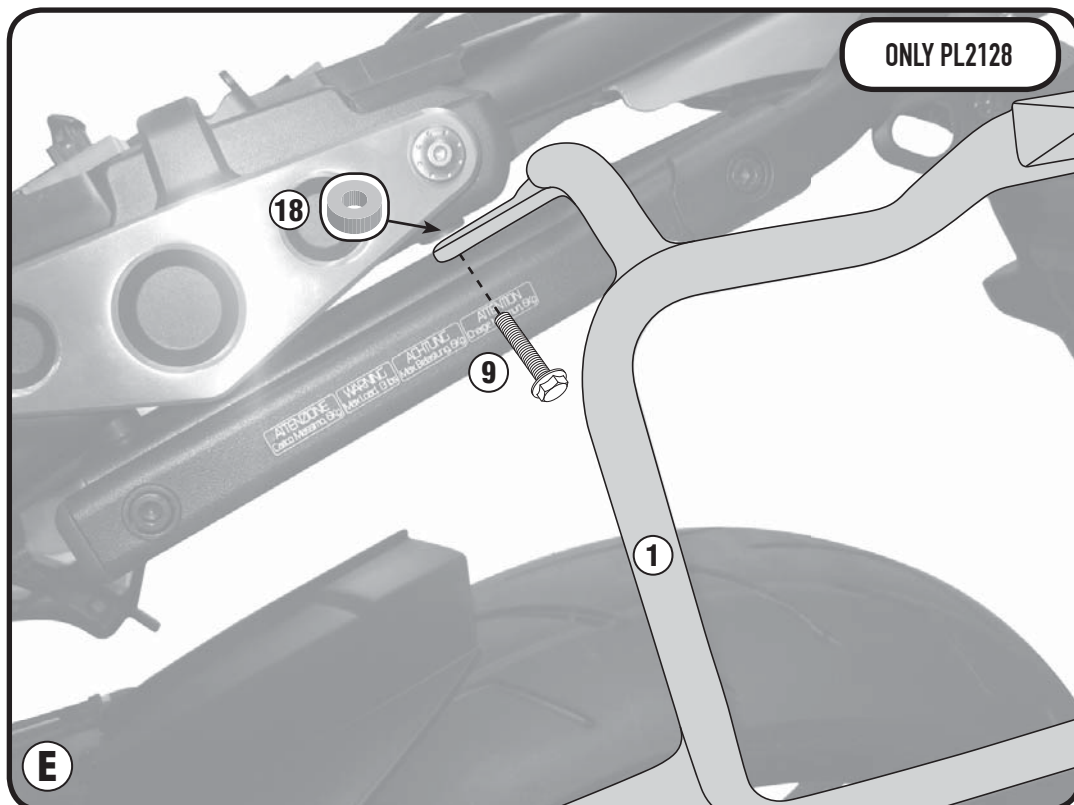
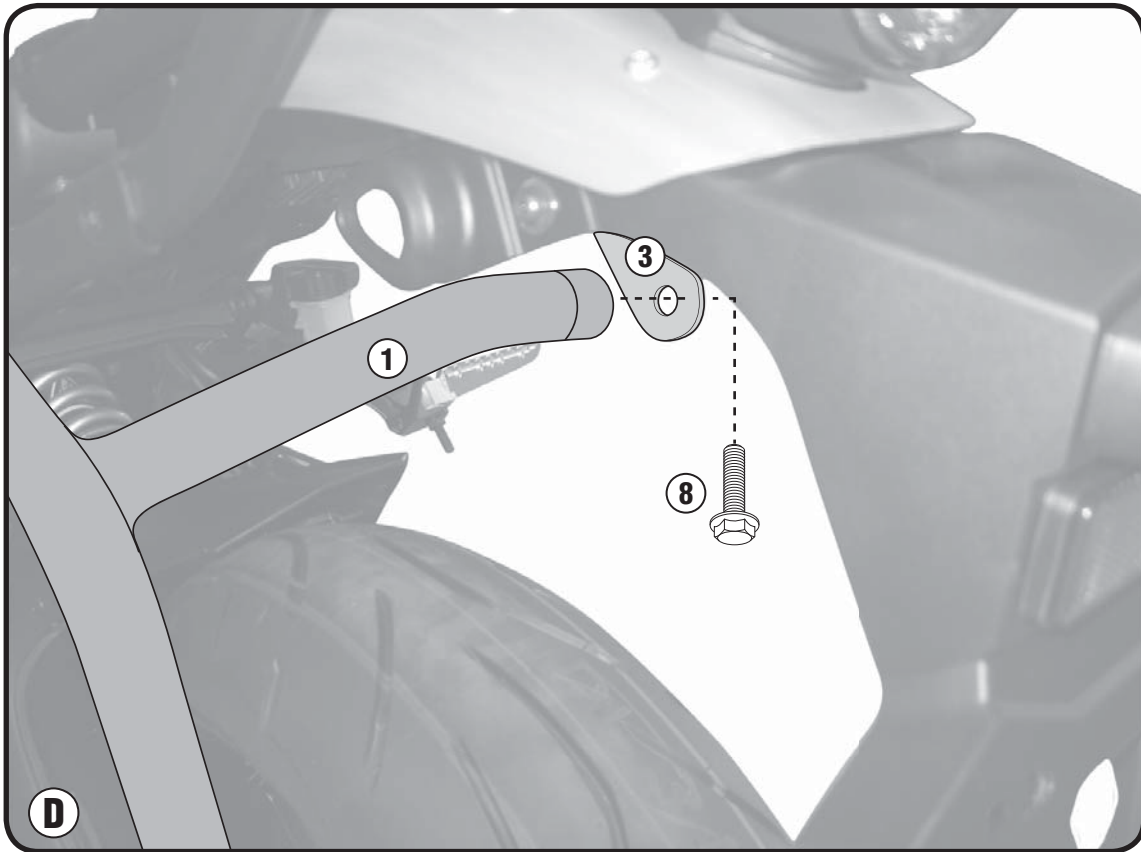
## YAMAHA XSR 900 (2016)



# PL2128 - KL2128

PORTAVALIGIE LATERALE SPECIFICO - SPECIFIC TUBULAR SIDE-CASE HOLDER - PORTE-VALISES LATÉRAUX SPÉCIFIQUE  
SPEZIFISCHES STAHLROHR-SEITENTRAEGER - PORTA MALETAS LATERALES ESPECÍFICO - TRONCO LADO ESPECÍFICO

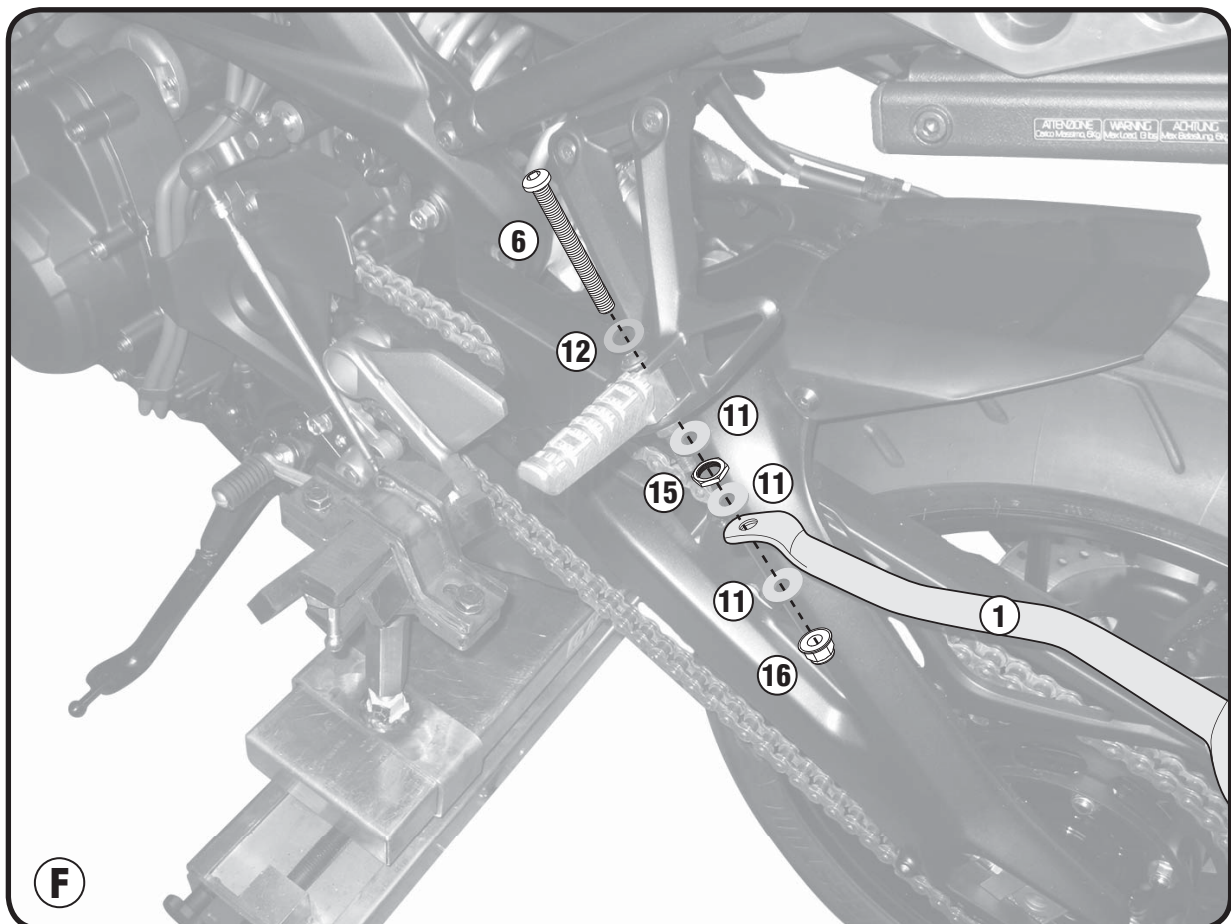
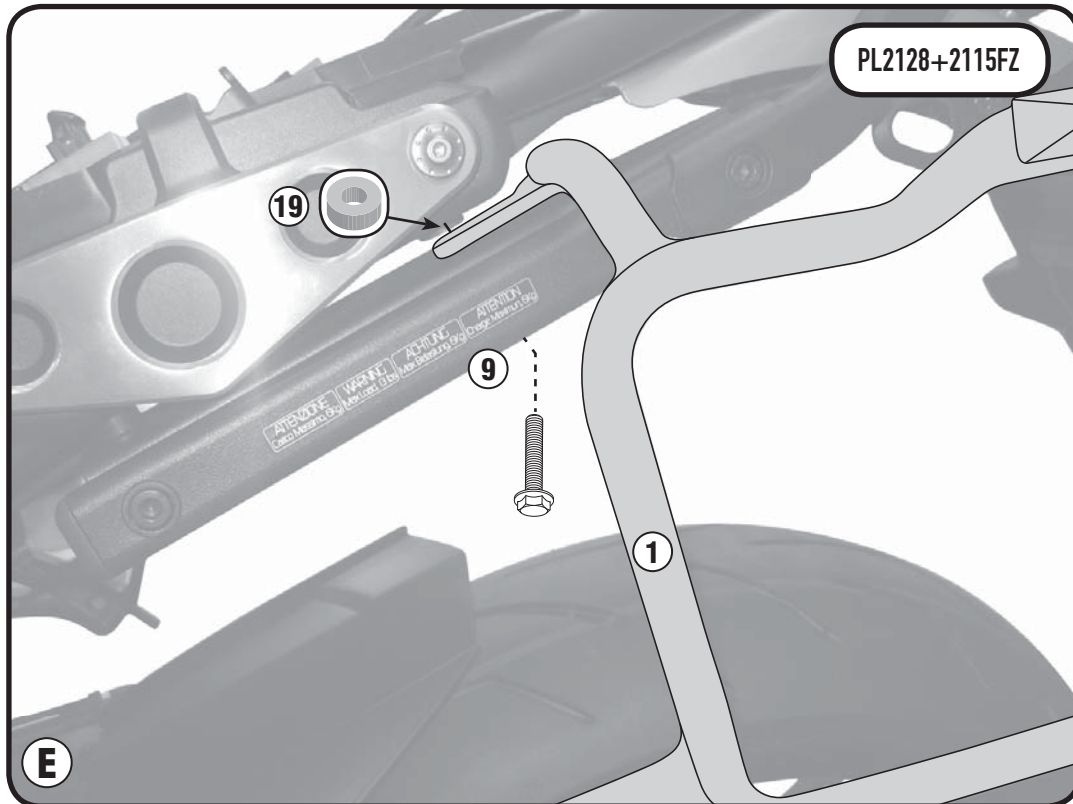
## YAMAHA XSR 900 (2016)



# PL2128 - KL2128

PORTAVALIGIE LATERALE SPECIFICO - SPECIFIC TUBULAR SIDE-CASE HOLDER - PORTE-VALISES LATÉRAUX SPÉCIFIQUE  
SPEZIFISCHES STAHLROHR-SEITENTRAEGER - PORTA MALETAS LATERALES ESPECÍFICO - TRONCO LADO ESPECÍFICO

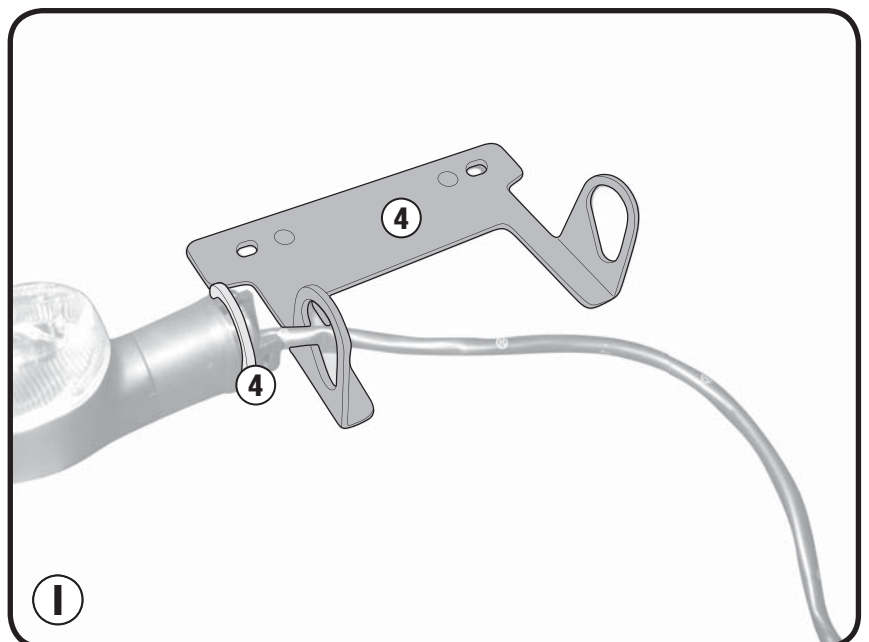
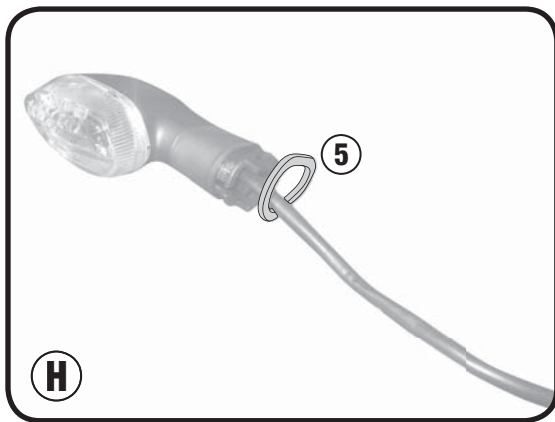
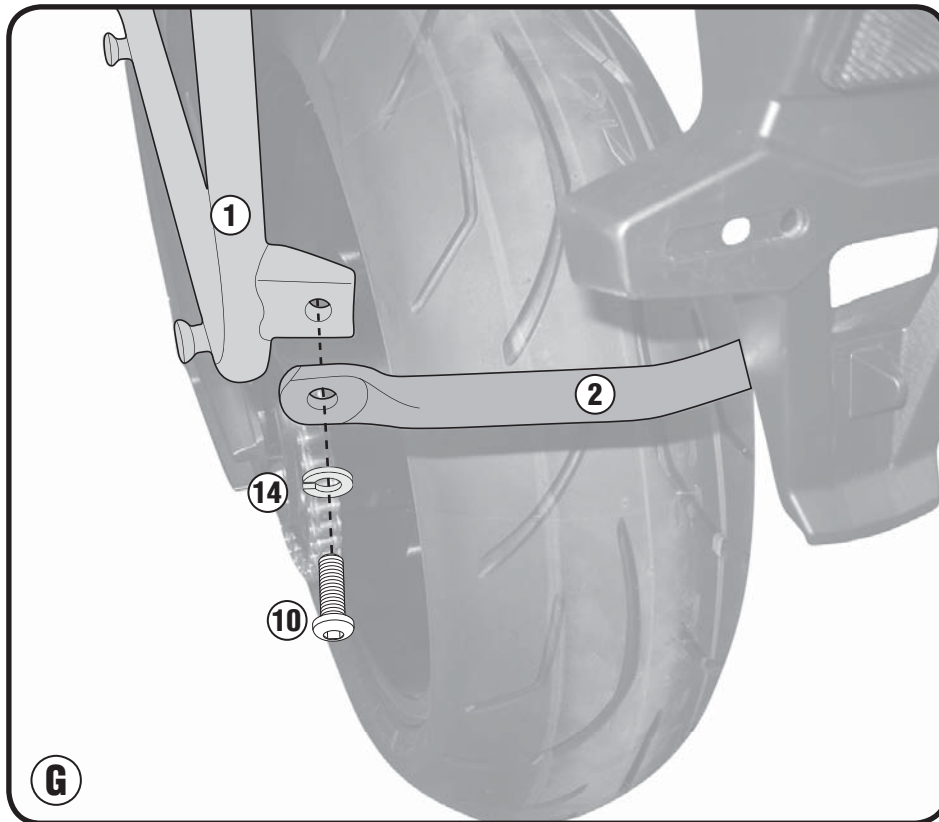
## YAMAHA XSR 900 (2016)



# PL2128 - KL2128

PORTAVALIGIE LATERALE SPECIFICO - SPECIFIC TUBULAR SIDE-CASE HOLDER - PORTE-VALISES LATÉRAUX SPÉCIFIQUE  
SPEZIFISCHES STAHLROHR-SEITENTRAEGER - PORTA MALETAS LATERALES ESPECÍFICO - TRONCO LADO ESPECÍFICO

## YAMAHA XSR 900 (2016)



# PL2128 - KL2128

PORTAVALIGIE LATERALE SPECIFICO - SPECIFIC TUBULAR SIDE-CASE HOLDER - PORTE-VALISES LATÉRAUX SPÉCIFIQUE  
SPEZIFISCHES STAHLROHR-SEITENTRAEGER - PORTA MALETAS LATERALES ESPECÍFICO - TRONCO LADO ESPECÍFICO

## YAMAHA XSR 900 (2016)

