

# Gepäckbrücke (Rohrausführung) / Rear rack (tube type)

## BMW R nine T

ab Baujahr / from date of manufacture 2014

654669 01 01 schwarz/black

## BMW R nine T Scrambler

ab Baujahr / from date of manufacture 2016

6546502 01 01 schwarz/black

## BMW R nine T Pure

ab Baujahr / from date of manufacture 2017

6546504 01 01 schwarz/black

## BMW R nine T Racer

ab Baujahr / from date of manufacture 2017

6546505 01 01 schwarz/black

## BMW R nine T Urban G/S

ab Baujahr / from date of manufacture 2017

6546506 01 01 schwarz/black



DE INHALT  
GB CONTENTS

|    |   |  |                               |
|----|---|--|-------------------------------|
| 1x | 700009493                                       | Gepäckbrücke schwarz / Rear rack black |                               |
| 1  | 700009492                                       | Schraubensatz/Screw kit:               |                               |
| 2  | Linsenkopfschrauben M6 x 20                     | 2                                      | filister head screw M6 x 20   |
| 1  | Zylinderkopfschraube mit Innensechskant M6 x 30 | 1                                      | allen screw M6 x 30           |
| 2  | Senkkopfschrauben M8 x 55                       | 2                                      | countersunk screw M8 x 55     |
| 2  | U-Scheibe ø6,4                                  | 2                                      | washer ø6,4                   |
| 1  | Karoseriescheibe ø6,4 x ø18                     | 1                                      | body washer ø6,4 x ø18        |
| 2  | Senkscheibe ø8,4 x ø25                          | 2                                      | countersunk washer ø8,4 x ø25 |
| 2  | Aludistanz ø18 x ø9 x 15 mm                     | 2                                      | alu spacer ø18 x ø9 x 15 mm   |
| 1  | Aludistanz ø25 x ø11 x 5 mm                     | 1                                      | alu spacer ø25 x ø11 x 5 mm   |



Kombinierbar mit C-Bow Halter  
Combinable with C-Bow holder

051216/160317/180717

# Gepäckbrücke (Rohrausführung) / Rear rack (tube type)

## BMW R nine T

ab Baujahr / from date of manufacture 2014

654669 01 01 schwarz/black

## BMW R nine T Scrambler

ab Baujahr / from date of manufacture 2016

6546502 01 01 schwarz/black

## BMW R nine T Pure

ab Baujahr / from date of manufacture 2017

6546504 01 01 schwarz/black

## BMW R nine T Racer

ab Baujahr / from date of manufacture 2017

6546505 01 01 schwarz/black

## BMW R nine T Urban G/S

ab Baujahr / from date of manufacture 2017

6546506 01 01 schwarz/black



DE WICHTIG  
GB IMPORTANT

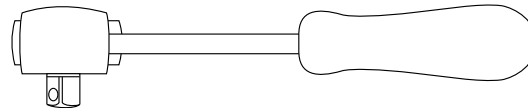
Die Voraussetzung für die Montage ist natürlich eine gewisse technische Erfahrung. Wenn Sie sich nicht sicher sind, wie man eine bestimmte Arbeit ausführt, sollten Sie diese Ihrer Fachwerkstatt überlassen. Ziehen sie alle zugänglichen Schrauben zuerst nur locker an. Nachdem alles montiert ist, werden die Schrauben dann auf das entsprechende Anzugsmoment festgezogen. Dadurch wird sichergestellt, dass das Produkt spannungsfrei angebaut ist. Anzugsmomente beachten! Nach der Montage alle Verschraubungen auf festen Sitz kontrollieren!

Of course, the assembly requires a certain technical experience. If you are not sure how to execute a determined action, you should ask your local distributor to do it. First, tighten all screws only loosely. After mounting all parts, the screws should be tightened to the torque specified. This guarantees, that the product is mounted without tension. Observe the tightening torques of the manufacturer! Control all screw connections after the assembling for tightness!

DE BENÖTIGTE WERKZEUGE  
GB TOOLS REQUIRED



Set



Ratsche/Ratchet

DE VORBEREITUNG  
GB PREPARING

Sitzbank abnehmen - diese ist von unten verschraubt.  
Remove the seat - this is screwed from below.

DE MONTAGEANLEITUNG  
GB MOUNTING INSTRUCTIONS

### Befestigung der Gepäckbrücke

oben links und rechts:

An den beiden hinteren Schrauben am Rahmenheck.

Originalschrauben entfallen.

Zur Befestigung die Linsenkopfschrauben M6x20 sowie U-Scheiben  $\varnothing 6,4$  verwenden.

### Fastening of the tube adapter

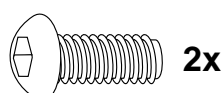
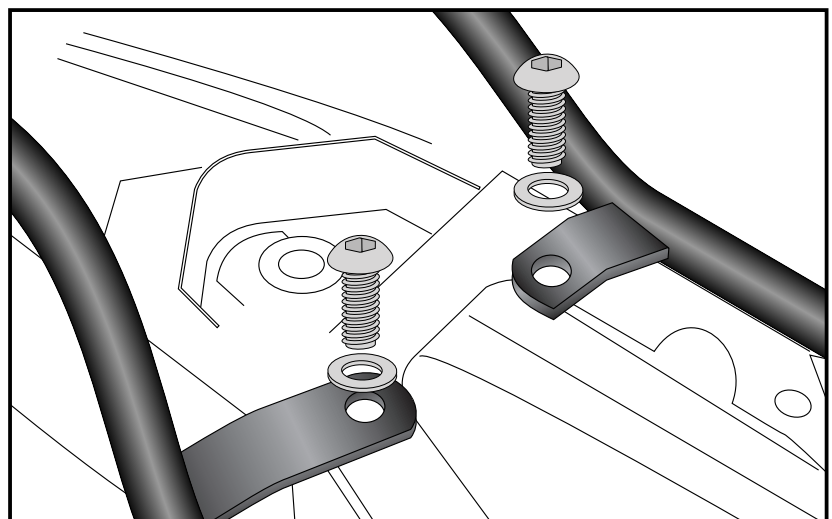
left + right top:

at the two screws at the rear.

Original screws are obsolete.

To fix the tube adapters, use filister head screws M6x20 with washers  $\varnothing 6,4$ .

1



# Gepäckbrücke (Rohrausführung) / Rear rack (tube type)

## BMW R nine T

ab Baujahr / from date of manufacture 2014

**654669 01 01** schwarz/black

## BMW R nine T Scrambler

ab Baujahr / from date of manufacture 2016

**6546502 01 01** schwarz/black

## BMW R nine T Pure

ab Baujahr / from date of manufacture 2017

**6546504 01 01** schwarz/black

## BMW R nine T Racer

ab Baujahr / from date of manufacture 2017

**6546505 01 01** schwarz/black

## BMW R nine T Urban G/S

ab Baujahr / from date of manufacture 2017

**6546506 01 01** schwarz/black



### DE MONTAGEANLEITUNG GB MOUNTING INSTRUCTIONS

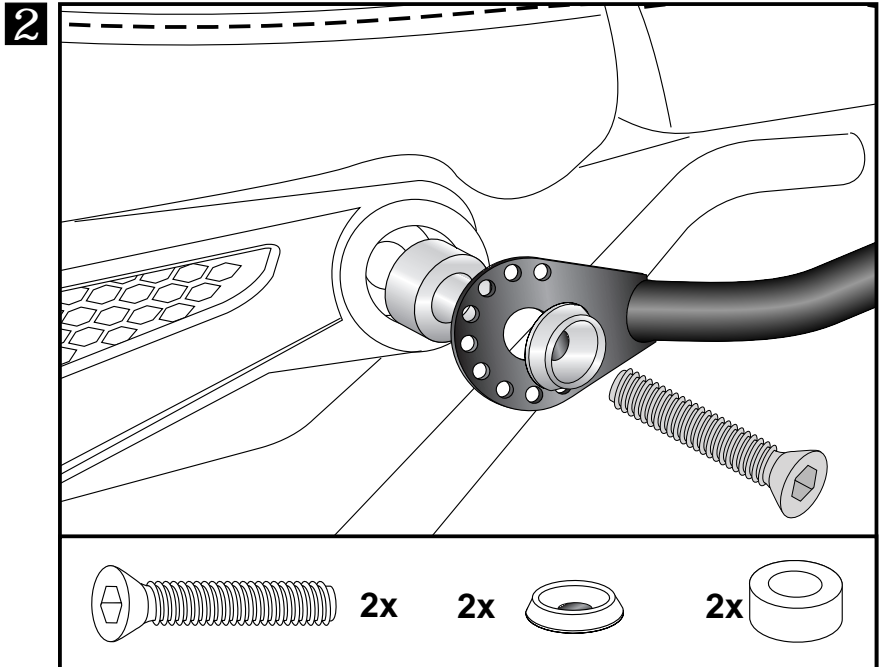
**2** Befestigung der Gepäckbrücke  
vorne links und rechts:

An der hinteren Verschraubung des Rahmens. Originalschraube sowie Distanz entfallen. In die freie Bohrung die Aludistanz  $\varnothing 18 \times \varnothing 9 \times 15 \text{mm}$  einfügen und den Rohradapter mit der Senkkopfschraube M8x55 sowie Senkscheibe  $\varnothing 8,4 \times \varnothing 25$  anschrauben.

Fastening of the tube adapter  
left + right front:

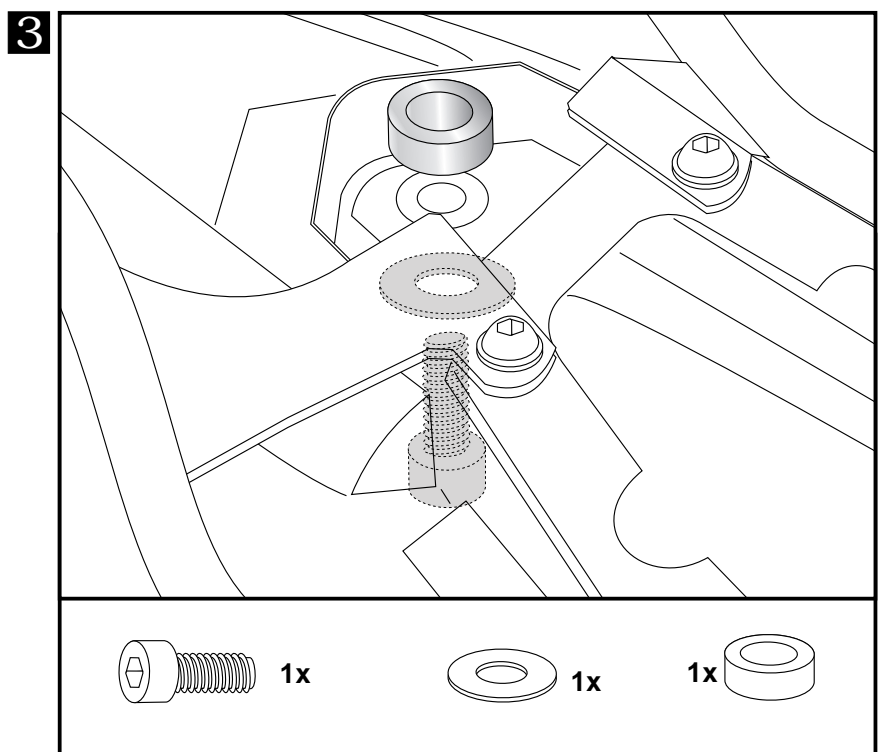
near frame below the seat.

Original screws and spacers are obsolete. To fix the tube adapters, use countersunk screws M8x55 with countersunk washers  $\varnothing 8,4 \times \varnothing 25$ . Add alu spacer  $\varnothing 18 \times \varnothing 9 \times 15 \text{mm}$  before.



**3** Sitzbank wieder auflegen. Zwischen Sitzbank und Rahmen die Aludistanz  $\varnothing 25 \times \varnothing 11 \times 5 \text{mm}$  fügen, und mit der Zylinderkopfschraube M6x30 sowie Karosseriescheibe  $\varnothing 6,4 \times \varnothing 18$  von unten wieder befestigen.

Mount seat again. Between seat and frame add alu spacer  $\varnothing 25 \times \varnothing 11 \times 5 \text{mm}$  and reattach with the allen screw M6x30 with washer  $\varnothing 6,4 \times \varnothing 18$  from below.



# Gepäckbrücke (Rohrausführung) / Rear rack (tube type)

## BMW R nine T

ab Baujahr / from date of manufacture 2014

**654669 01 01** schwarz/black

## BMW R nine T Scrambler

ab Baujahr / from date of manufacture 2016

**6546502 01 01** schwarz/black

## BMW R nine T Pure

ab Baujahr / from date of manufacture 2017

**6546504 01 01** schwarz/black

## BMW R nine T Racer

ab Baujahr / from date of manufacture 2017

**6546505 01 01** schwarz/black

## BMW R nine T Urban G/S

ab Baujahr / from date of manufacture 2017

**6546506 01 01** schwarz/black



**DE MONTAGEANLEITUNG**  
**GB MOUNTING INSTRUCTIONS**



**DE ACHTUNG**  
**GB CAUTION**

**Nach der Montage alle Verschraubungen auf festen Sitz kontrollieren!**  
**Abgebaute Teile wieder montieren.**  
**Bitte beachten Sie unsere beigefügten Serviceinformationen.**

**Control all screw connections after the assembling for tightness!**  
**Reassemble the dismantled parts.**  
**Please notice our enclosed service information.**

### Gepäckempfehlung:

Speziell für die Gepäckbrücke entwickelt:  
die Legacy Lederhecktasche  
Artikelnr. 6451975 00 08 R

### Luggage Recommendation:

Specially developed for this rear rack:  
The Legacy leather rear bag  
Item no. 6451975 00 08 R



### Als weiteres Zubehör lieferbar:/ Also available:

C-Bow Halter / C-Bow Soft bag holder  
Alurack / Easyrack / Minirack  
Motorschutzbügel / Engine guard  
Motorschutzplatte / Skid plate  
Seitenständerplatte / Side stand enlargement  
Tankring

Weiteres Zubehör auf unsere Homepage. More accessories: see our homepage.



Hepco & Becker GmbH  
An der Steinmauer 6  
D-66955 Pirmasens  
Germany

Tel.: +49 (0)6331 - 1453 - 100  
Fax: +49 (0)6331 - 1453 - 120  
eMail: [vertrieb@hepco-becker.de](mailto:vertrieb@hepco-becker.de)  
[www.hepco-becker.de](http://www.hepco-becker.de)