

# Easyrack

HONDA CRF 1000 L Africa Twin

Artikel Nr.: / Item-no.:  
662994 01 01 schwarz / black

# Alurack

HONDA CRF 1000 L Africa Twin

Artikel Nr.: / Item-no.:  
655994 01 01 schwarz / black



DE MONTAGEANLEITUNG  
GB MOUNTING INSTRUCTIONS

Easyrack:

Kombinierbar mit Kofferträger 653994 00 01 / Combinable with Side carrier 653994 00 01  
Kombinierbar mit C-Bow 630994 00 01 / Combinable with C-Bow 630994 00 01



Alurack:

Kombinierbar mit Kofferträger 653994 00 01 / Combinable with Side carrier 653994 00 01  
Kombinierbar mit C-Bow 630994 00 01 / Combinable with C-Bow 630994 00 01



DE WICHTIG  
GB IMPORTANT

Die Voraussetzung für die Montage ist natürlich eine gewisse technische Erfahrung. Wenn Sie sich nicht sicher sind, wie man eine bestimmte Arbeit ausführt, sollten Sie diese Ihrer Fachwerkstatt überlassen. Ziehen sie alle zugänglichen Schrauben zuerst nur locker an. Nachdem alles montiert ist, werden die Schrauben dann auf das entsprechende Anzugsmoment festgezogen. Dadurch wird sichergestellt, dass das Produkt spannungsfrei angebaut ist. Anzugsmomente beachten! Nach der Montage alle Verschraubungen auf festen Sitz kontrollieren!

Of course, the assembly requires a certain technical experience. If you are not sure how to execute a determined action, you should ask your local distributor to do it. First, tighten all screws only loosely. After mounting all parts, the screws should be tightened to the torque specified. This guarantees, that the product is mounted without tension. Observe the tightening torques of the manufacturer! Control all screw connections after the assembling for tightness!

# Easyrack

# Alurack

HONDA CRF 1000 L Africa Twin

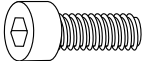
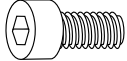
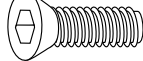



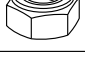

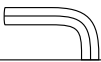
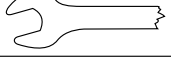
HONDA CRF 1000 L Africa Twin

Artikel Nr.: / Item-no.:  
662994 01 01 schwarz / black

Artikel Nr.: / Item-no.:  
655994 01 01 schwarz / black



**DE** INHALT  
**GB** CONTENTS

1x	700009121	Gepäckplatte - Adapter plate	
<b>Bei Bestellung eines Aluracks zusätzlich:</b>		<b>When ordering a Alurack:</b>	
1	700006881	<b>bestehend aus:</b>	<b>contains:</b>
1	799.901HB	Alu-Rack	alu-rack
1	799.902HB	TC-Bügel für Alu-Rack	bow for Alu-rack
1	799.903HB	Abdeckplatte für Rack	plastic cover for rack
<b>Bei Bestellung eines Easyracks zusätzlich:</b>		<b>When ordering a Easyrack:</b>	
1	700008650	Easyrack	Easyrack
1	700008647	Abdeckblende links	plastic cover left
1	700008648	Abdeckblende rechts	plastic cover right
1	700009122	<b>Schraubensatz/Screw kit:</b>	
	4x	Inbusschraube M6x20 - allen screw M6x20	
	4x	Inbusschraube M6x12 - allen screw M6x12	
	4x	Senkkopfschraube M6x25 - countersunk screw M6x25	
	4x	U-Scheibe ø6,4 - washer ø6,4	
	4x	U-Scheibe ø8,4 x 3mm - washer ø8,4 x 3mm	
	4x	Viereck-Scheiben 20 x 20 x ø6,4 - special washer 20 x 20 x ø6,4	
	8x	Mutter selbstsichernd M6 - self lock nut M6	
	4x	Karosseriescheibe ø6,4xø25 - body washer ø6,4xø25	
<b>DE</b> BENÖTIGTE WERKZEUGE			
<b>GB</b> TOOLS REQUIRED			
	Inbusschlüssel 4 - Allen key 4 Inbusschlüssel 5 - Allen key 5		
	Gabel-Ringschlüssel 10 - Wrench 10		

# Easyrack

HONDA CRF 1000 L Africa Twin

Artikel Nr.: / Item-no.:  
662994 01 01 schwarz / black

# Alurack

HONDA CRF 1000 L Africa Twin

Artikel Nr.: / Item-no.:  
655994 01 01 schwarz / black

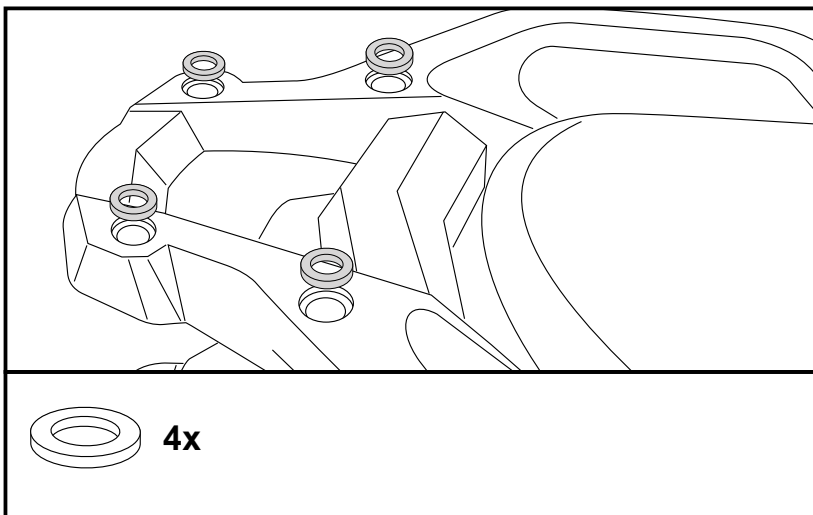


GB PREPARING  
DE VORBEREITUNG

Die U-Scheiben  $\varnothing 8,4 \times 3\text{mm}$  in die Bohrungen des originalen Gepäckträgers einstecken.

Insert the washer  $\varnothing 8,4 \times 3\text{mm}$  into the borings in the original rear rack.

1



DE MONTAGEANLEITUNG  
GB MOUNTING INSTRUCTIONS

Montage der Gepäckplatte:

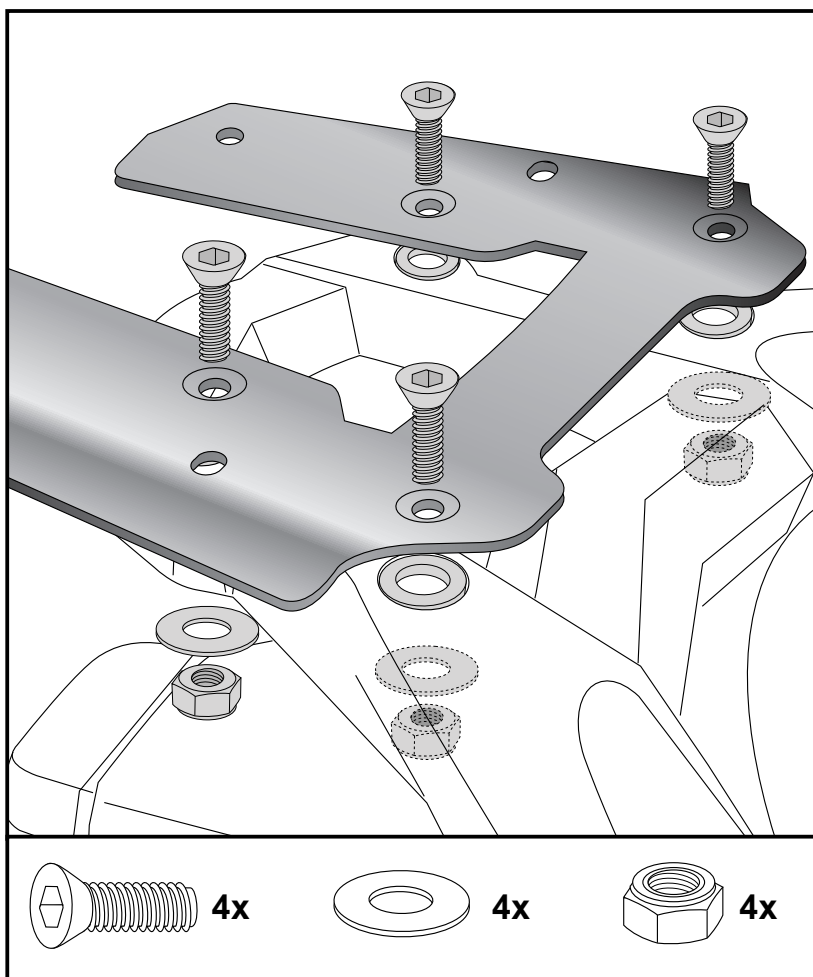
Die Gepäckplatte aufsetzen und die Senkkopfschrauben M6 x 25 durch die gesenkten Bohrungen in die Alubuchsen stecken.

Die Gepäckplatte von unten mit den Karosseriescheiben  $\varnothing 6,4 \times \varnothing 25$  und den selbstsichernden Muttern M6 anschrauben.

Fastening of the adapter plate:

Lay the adapter plate on the spacers and stick the countersunk screws M6 x 25 through the borings in the plate. Secure the adapter plate with body washers  $\varnothing 6,4 \times \varnothing 25$  and self lock nuts M6 from underneath.

2



# Easyrack

HONDA CRF 1000 L Africa Twin

Artikel Nr.: / Item-no.:  
662994 01 01 schwarz / black

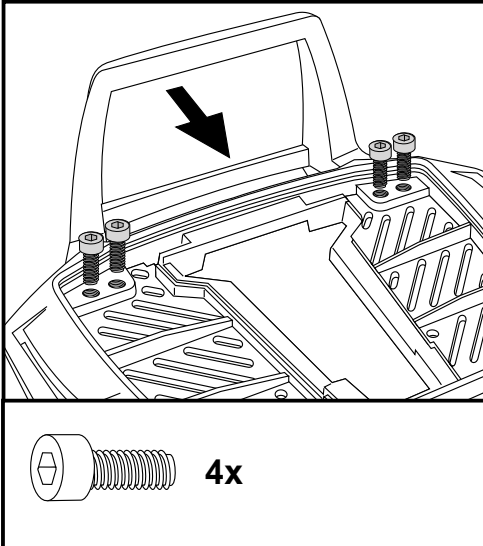
# Alurack

HONDA CRF 1000 L Africa Twin

Artikel Nr.: / Item-no.:  
655994 01 01 schwarz / black



**DE** MONTAGEANLEITUNG  
**GB** MOUNTING INSTRUCTIONS



**3**

**Nur beim Alurack notwendig ! Easyrack weiter mit Schritt 5  
For Alurack mounting only ! Easyrack go to step 5**

Vorbereitung des Aluracks:

Den beiliegenden TC-Bügel mit den Inbusschrauben M6 x 12 hinten unter dem Alu-Rack verschrauben.

**HINWEIS:**

Der TC-Bügel ist nur bei Anbringung eines Hepco & Becker Topcases erforderlich.

Preparing of the Alurack:

Fix the bow to the rack with allen screws M6 x 12.

**NOTICE:**

The bow is needed in use with a Hepco & Becker topcase only .

Montage des Aluracks:

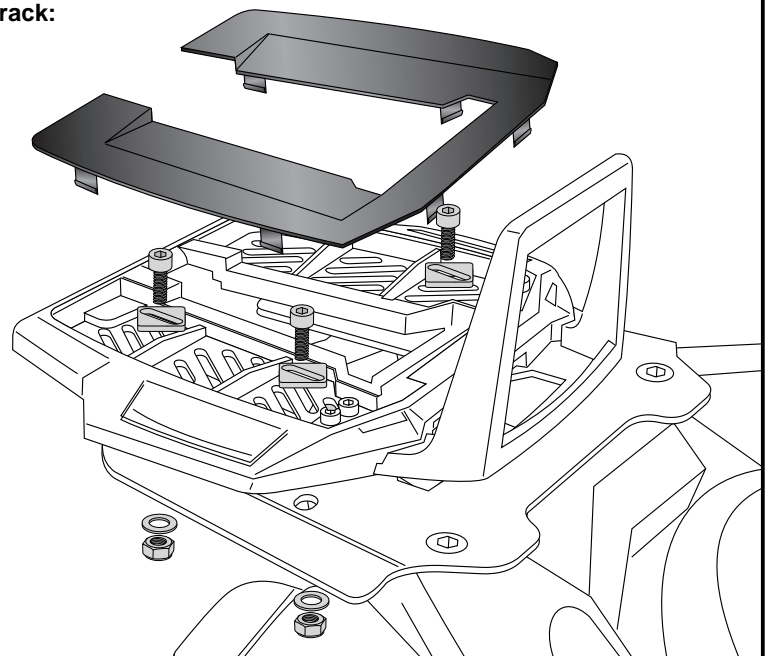
Das Alurack wird mit den Inbusschrauben M6x20, den Viereck-Scheiben 20x20x6,4, den U-Scheiben  $\varnothing 6,4$  und den selbstsichernden Muttern M6 auf der Adapterplatte verschraubt. Anschließend die Kunststoffabdeckung des Aluracks montieren.

Fastening of the Alurack:

On the adapter plate. Use allen screws M6 x 20 and special washer 20 x 20 x  $\varnothing 6,4$ . Secure with washers  $\varnothing 6,4$  and self-lock nuts M6. Mount the plastic cover.

**4**

**Alurack:**



4x 4x 4x 4x

# Easyrack

HONDA CRF 1000 L Africa Twin

Artikel Nr.: / Item-no.:  
662994 01 01 schwarz / black

# Alurack

HONDA CRF 1000 L Africa Twin

Artikel Nr.: / Item-no.:  
655994 01 01 schwarz / black



**DE MONTAGEANLEITUNG**  
**GB MOUNTING INSTRUCTIONS**

## Montage des Easyracks:

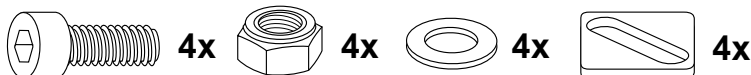
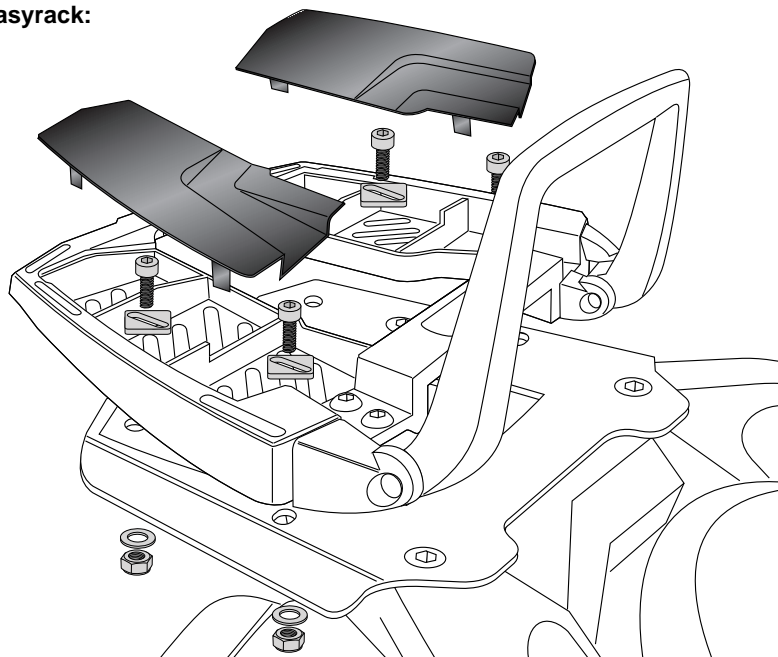
Das Easyrack wird mit den Inbusschrauben M6x20, den Viereck-Scheiben 20x20x6,4, den U-Scheiben ø6,4 und den selbstsichernden Muttern M6 auf der Adapterplatte verschraubt. Anschließend die Kunststoffabdeckungen montieren.

## Fastening of the Easyrack:

On the adapter plate. Use allen screws M6 x 20 and special washer 20 x 20 x ø6,4. Secure with washers ø6,4 and self-lock nuts M6. Mount the plastic cover.

**4**

## Easyrack:



**GB ACHTUNG**  
**DE CAUTION**

**Nach der Montage alle Verschraubungen auf festen Sitz kontrollieren!**  
**Abgebaute Teile wieder montieren.**  
**Bitte beachten Sie unsere beigefügten Serviceinformationen.**

**Control all screw connections after the assembling for tightness!**  
**Reassemble the dismantled parts.**  
**Please notice our enclosed service information.**

## Als weiteres Zubehör lieferbar: / Also available:

- 653994 00 01 Seitenträger festverschraubt, schwarz / Side carrier firmly attached, black
- 630994 00 01 C-Bow Halter für Weichgepäck, schwarz / C-Bow holder for softbags, black
- 501994 00 01 Motorschutzbügel, schwarz / Engine guard, black
- 501994 00 22 Motorschutzbügel, Edelstahl / Engine guard, Stainless steel
- 502994 00 01 Tankschutzbügel, schwarz / Tank guard, black
- 502994 00 22 Tankschutzbügel, Edelstahl / Tank guard, Stainless steel
- 810994 00 12 Motorschutzplatte / Skid plate
- 4212994 00 01 Griffschutz / Handle protection
- 700994 00 01 Lampenschutzgitter / Headlight grilles

Weiteres Zubehör auf unsere Homepage. More accessories: see our homepage.



**Hepco & Becker GmbH**  
**An der Steinmauer 6**  
**D-66955 Pirmasens**  
**Germany**

**Tel.: +49 (0)6331 - 1453 - 100**  
**Fax: +49 (0)6331 - 1453 - 120**  
**eMail: [vertrieb@hepco-becker.de](mailto:vertrieb@hepco-becker.de)**  
**[www.hepco-becker.de](http://www.hepco-becker.de)**