

Motorschutzbügel  
KAWASAKI VN 900 classic/Vulcan

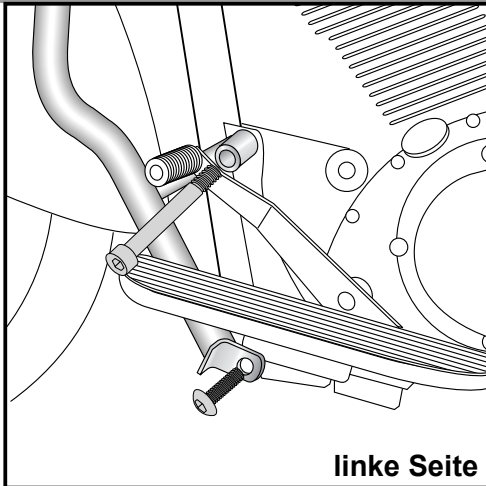
Artikel-Nr.:  
501.219 00 02 chrom

501.219 00 01 schwarz

Seitenkoffer  
Topcases  
Gepäckträger  
Lock it System  
Softbags  
Aluminiumkoffer  
Lederkoffer  
Schutzbügel  
Hauptständer  
Chopper-Parts  
Quad-Parts  
Accessoires



## Montage



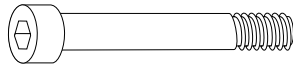
1

Befestigung links unten:

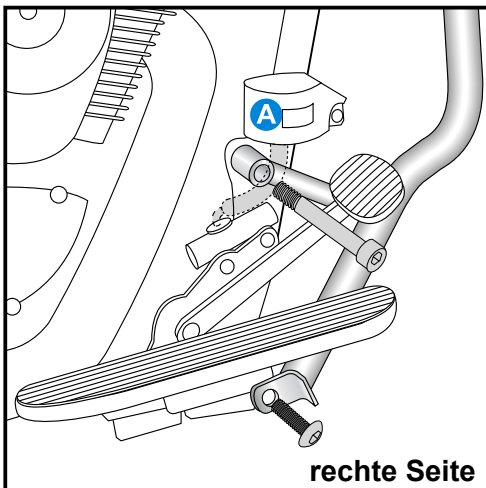
Außen an der vorderen Verschraubung des Trittbretthalters mit der Originalschraube.

Befestigung links mitte:

Außen an der oberen Motorverschraubung mit der Inbusschraube M 10 x 1,25 x 90.



1x



2

Befestigung rechts unten:

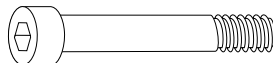
Außen an der vorderen Verschraubung des Trittbretthalters mit der Originalschraube.

Befestigung rechts mitte:

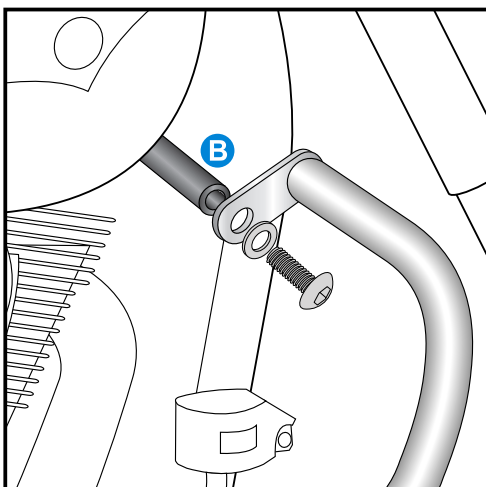
Bremsflüssigkeitsbehälter **A** lösen.

Verschraubung erfolgt außen an der oberen Motorverschraubung mit der Inbusschraube M 10 x 1,25 x 80.

Bremsflüssigkeitbehälter wieder montieren.



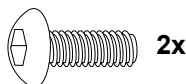
1x



3

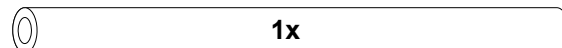
Befestigung der Versteifungsstrebe: **B**

Diese verläuft hinter dem Kühler. Die Verschraubung erfolgt an den oberen Haltetaschen des Schutz- und Zierbügels mit den Linsenkopfschrauben M 8 x 20 nebst U-Scheiben ø8,4mm.



2x

2x



1x

**Motorschutzbügel  
KAWASAKI VN 900 classic/Vulcan**

Artikel-Nr.:  
501.219 00 02 chrom

501.219 00 01 schwarz

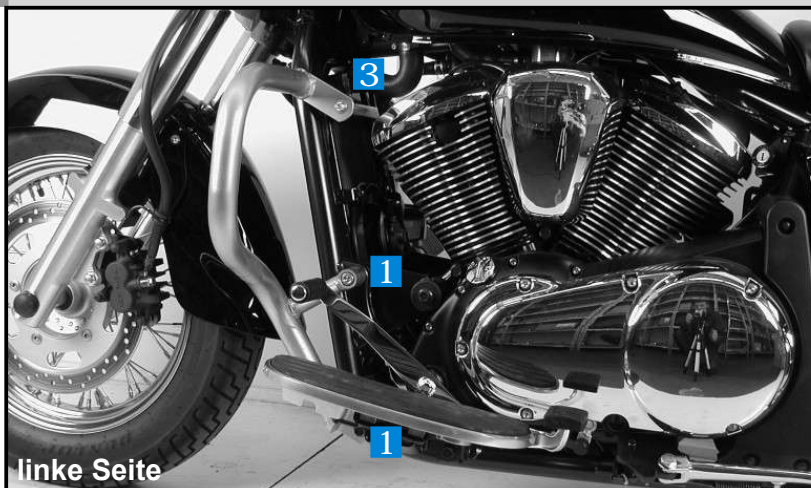
Seitenkoffer  
Topcases  
Gepäckträger  
Lock it System  
Softbags  
Aluminiumkoffer  
Lederkoffer  
Schutzbügel  
Hauptständer  
Chopper-Parts  
Quad-Parts  
Accessoires



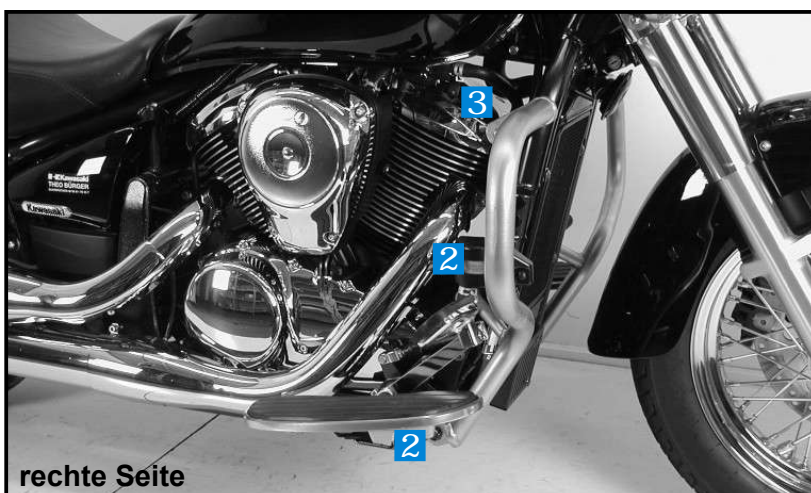
**Montage**

Der Bausatz umfaßt die folgenden Teile:

Stück	Bestellnr.	Bezeichnung
1	700.505HB	Schutz- und Zierbügel links
1	700.506HB	Schutz- und Zierbügel rechts
1	702.246HB	Versteifungsstrebe
1	151.044	Inbusschraube M 10 x 1,25 x 80
1	151.042	Inbusschraube M 10 x 1,25 x 90
2	150.938	Linsenkopfschrauben M 8 x 20
2	150.810	U-Scheiben ø8,4



linke Seite



rechte Seite

**Nach der Montage alle Verschraubungen auf festen Sitz kontrollieren!  
Bitte beachten Sie unsere beigefügten Serviceinformationen.**

Weiteres Zubehör:

Packtaschenhalter	Art.-Nr. 625.2501	Kofferträger chrom	Art.-Nr. 650.2501 00 02
Gepäckbrücke chrom	Art.-Nr. 650.2501 01 02	Twinlight-Set	Art.-Nr. 400.2501
Sissybar mit Gepäckbrücke	Art.-Nr. 611.217	Sissybar ohne Gepäckbrücke	Art.-Nr. 600.217



**Hepco & Becker GmbH  
An der Steinmauer 6**

**D-66955 Pirmasens**

**Tel.: 06331 - 1453 - 100**

**Fax: 06331 - 1453 - 120**

**eMail: [vertrieb@hepco-becker.de](mailto:vertrieb@hepco-becker.de)**

**[www.hepco-becker.de](http://www.hepco-becker.de)**

Engine guard  
KAWASAKI VN 900 classic/Vulcan

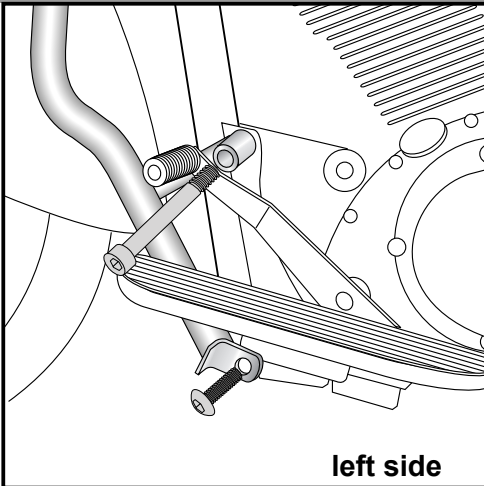
Item-No.  
501.219 00 02 chrome

501.219 00 01 black

Side cases  
Top cases  
luggage frames  
Lock it system  
Softbags  
Aluminium luggage  
Leather luggage  
Protection bars  
Center stands  
Chopper parts  
Quad parts  
Accessories



## Assembling instructions

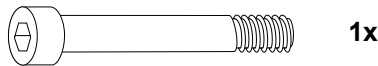


left side

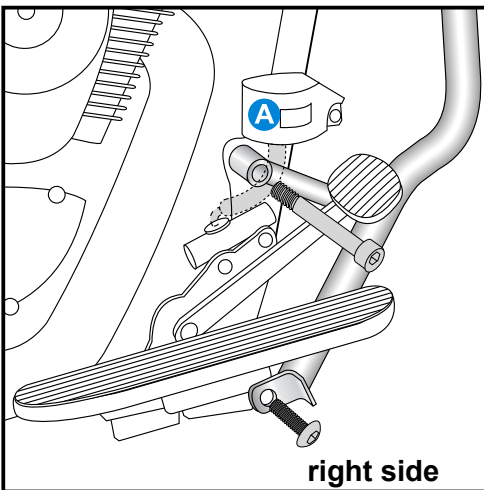
1

**Fastening of the crash bar left bottom:**  
Outside at the screw connection of the footboard holder with original screw.

**Fastening of the crash bar middle:**  
Fix the crash bar at the outside of the top engine suspension with allen screw M 10 x 1,25 x 90.



1x

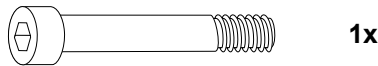


right side

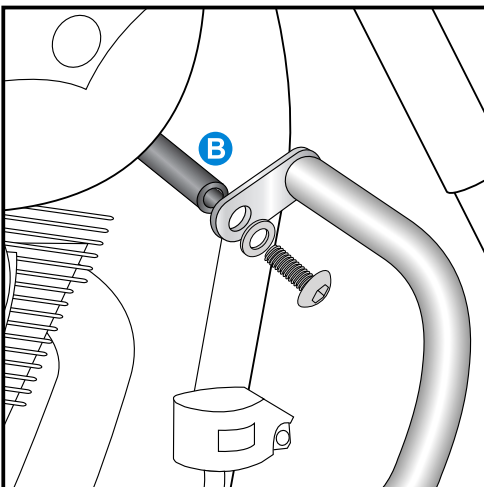
2

**Fastening of the crash bar right bottom:**  
Outside at the screw connection of the footboard holder with original screw.

**Fastening of the crash bar middle:**  
Unscrew brake fluid container. **A**  
Fix the crash bar at the outside of the top engine suspension with allen screw M 10 x 1,25 x 80.  
Mount brake fluid container.

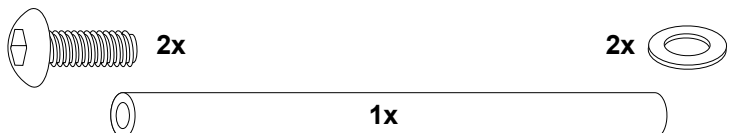


1x



3

**Fastening of the bracing bow: **B****  
Behind the cooler with filister head screw M 8 x 20 and washer  $\varnothing 8,4\text{mm}$ .



2x

2x

1x

Engine guard  
KAWASAKI VN 900 classic/Vulcan

Item-No.  
501.219 00 02 chrome

501.219 00 01 black

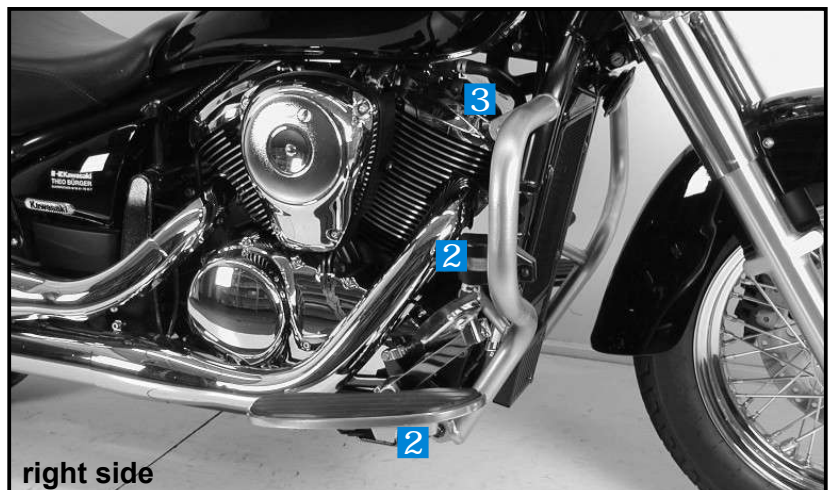
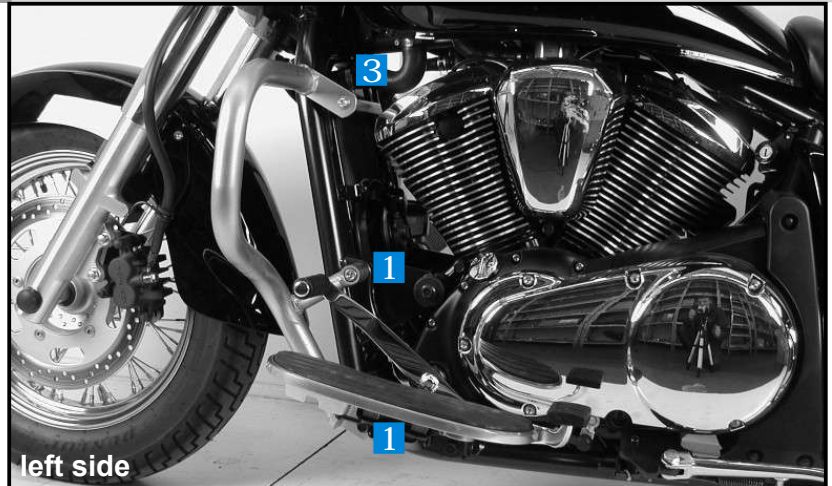
Side cases  
Top cases  
luggage frames  
Lock it system  
Softbags  
Aluminium luggage  
Leather luggage  
Protection bars  
Center stands  
Chopper parts  
Quad parts  
Accessories



**Assembling instructions**

The kit includes the following parts:

Quant	item no.	description
1	700.505HB	crash bar left
1	700.506HB	crash bar right
1	702.246HB	bracing bow
1	151.044	allen screw M 10 x 1,25 x 80
1	151.042	allen screw M 10 x 1,25 x 90
2	150.938	filister headscrew M 8 x 20
2	150.810	washer ø8,4



**Control all screw connections after the assembling for tightness!**

**Please notice our enclosed service information.**

**All screws, bots und nuts should be checked after driving the first 50 km to ensure that all are tightened to the proper torque.**

**Medium strength liquid thread-locker (i.e., „Locktite“) should be used to secure all screws, bolts, and nuts.**

Also available:

Leather bag holder 625.2501  
Rear rack chrome 650.2501 01 02  
Sissybar with rear rack 611.217

Side carrier chrom e 650.2501 00 02  
Twinlight-Set 400.2501  
Sissybar without rear rack 600.217



**Hepco & Becker GmbH**  
**An der Steinmauer 6**  
**D-66955 Pirmasens**  
**Germany**

**Tel.: +49 6331 - 1453 - 100**  
**Fax: +49 6331 - 1453 - 120**  
**eMail: [vertrieb@hepco-becker.de](mailto:vertrieb@hepco-becker.de)**  
**[www.hepco-becker.de](http://www.hepco-becker.de)**