

**MOTO GUZZI**  
**California 1400 Custom/Touring**

**Gepäckbrücke**  
Artikel-Nummer:  
650.544 01 02 chrom

Seitenkoffer  
Topcases  
Gepäckträger  
Lock it System  
Softbags  
Aluminiumkoffer  
Lederkoffer  
Schutzbügel  
Hauptständer  
Chopper-Parts  
Quad-Parts  
Accessoires



## Montage

### Der Bausatz umfaßt die folgenden Teile:

Stück	Bestellnr.	Bezeichnung
1	70000 8333	Gepäckbrücke

Passend sowohl für die Custom wie auch für die Touring Ausführung der California 1400.

Die Gepäckbrücke ist für Topcase-Montage nicht geeignet.

Bild zeigt als weiteres Zubehör den C-Bow Satteltaschenhalter (630.544)



Gepäckbrücke  
Artikel-Nummer:  
650.544 01 02 chrom

Seitenkoffer  
Topcases  
Gepäckträger  
Lock it System  
Softbags  
Aluminiumkoffer  
Lederkoffer  
Schutzbügel  
Hauptständer  
Chopper-Parts  
Quad-Parts  
Accessoires



## Montage

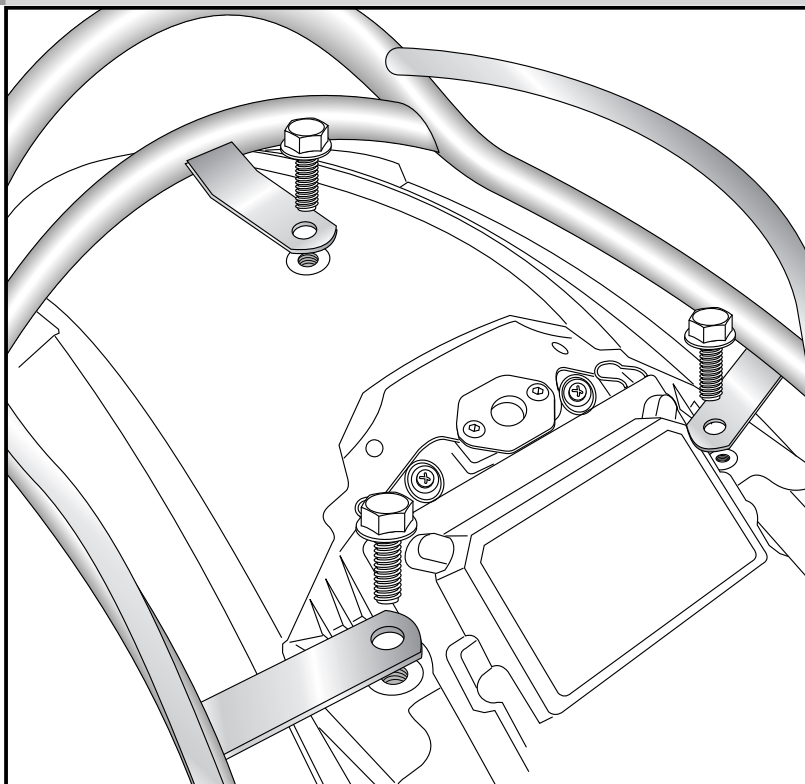
### Vorbereitung:

Sitzbank abnehmen. Die Original Haltereling demontieren, diese entfällt.

Die Gepäckbrücke nun mit den Originalschrauben an den Verschraubungspunkten der Original Haltereling befestigen.

Sitzbank wieder montieren.

1



**Anzugsmomente des Motorradherstellers beachten!**  
**Nach der Montage alle Verschraubungen auf festen Sitz kontrollieren!**  
**Bitte beachten Sie unsere beigefügten Serviceinformationen.**

630.544  
611544.0002  
600544.0002  
501544

C-Bow Satteltaschenhalter ( nur für Custom)  
Sissybar mit Gepäckbrücke  
Sissybar ohne Gepäckbrücke  
Motorschutzbügel



**Hepco & Becker GmbH**  
**An der Steinmauer 6**  
**D-66955 Pirmasens**

**Tel.: 06331 - 1453 - 100**  
**Fax: 0)6331 - 1453 - 120**  
**eMail: [vertrieb@hepco-becker.de](mailto:vertrieb@hepco-becker.de)**  
**[www.hepco-becker.de](http://www.hepco-becker.de)**

**MOTO GUZZI**  
**California 1400 Custom/Touring**

**Rear rack**

Item-no.:  
650.544 01 02 chrome

Side cases  
Top cases  
luggage frames  
Lock it system  
Softbags  
Aluminium luggage  
Leather luggage  
Protection bars  
Center stands  
Chopper parts  
Quad parts  
Accessories



**Assembling instructions**

**The kit includes the following parts:**

Quant	item no.	description
1	70000 8333	Rear rack

**Suitable for both custom as well as for the touring version of the California 1400.**

**Not suitable for top case mounting.**

Picture also shows the C-Bow leather bag holder (630.544)



**MOTO GUZZI**  
**California 1400 Custom/Touring**

**Rear rack**

Item-no.:  
650.544 01 02 chrome

Side cases  
Top cases  
luggage frames  
Lock it system  
Softbags  
Aluminium luggage  
Leather luggage  
Protection bars  
Center stands  
Chopper parts  
Quad parts  
Accessories



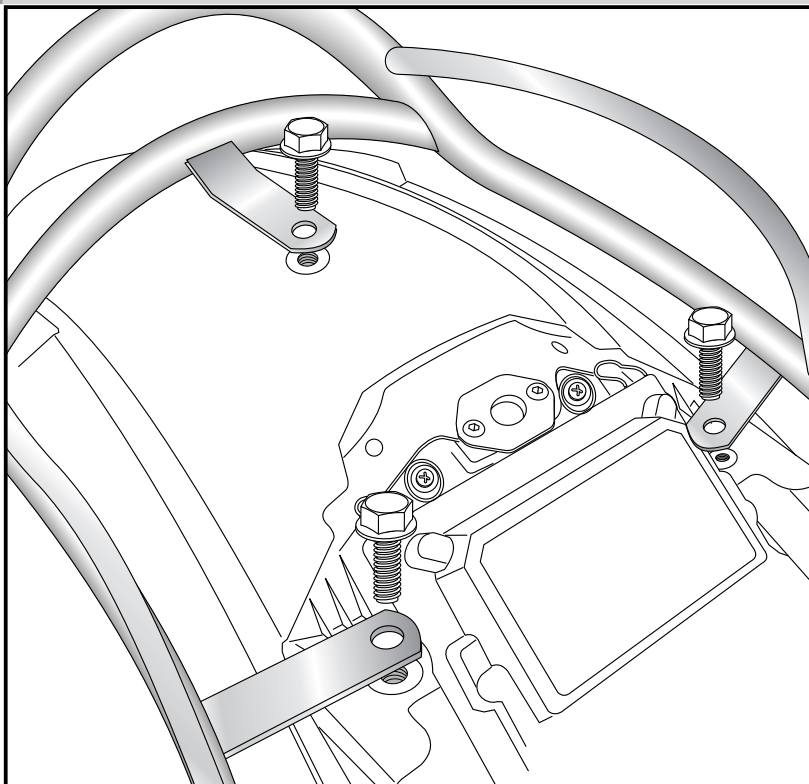
**Assembling instructions**

Preparing:

Dismantle seat. Dismantle original railing, it is obsolete.

Fix the rear rack with original screws at the fixing points of the railing.  
Mount seat again.

**1**



**Control all screw connections after the assembling for tightness!**  
**Please notice our enclosed service information.**

630.544  
611544.0002  
600544.0002  
501544

C-Bow leather bag holder ( for Custom model only)  
Sissybar with rear rack  
Sissybar without rear rack  
Engine guard



**Hepco & Becker GmbH**  
**An der Steinmauer 6**  
**D-66955 Pirmasens**  
**Germany**

**Tel.: +49 6331 - 1453 - 100**  
**Fax: +49 6331 - 1453 - 120**  
**eMail: [vertrieb@hepco-becker.de](mailto:vertrieb@hepco-becker.de)**  
**[www.hepco-becker.de](http://www.hepco-becker.de)**