

Motorschutzbügel / Engine guard

MOTO GUZZI V7 II Scrambler

Artikel Nr.: / Item-no.:

501548 00 01 schwarz/black



DE MONTAGEANLEITUNG
GB MOUNTING INSTRUCTION



DE WICHTIG
GB IMPORTANT

Beachten Sie die in Ihrem Land geltenden Zulassungsbestimmungen.

Für den Bereich der BRD gilt: Ein Eintrag in die Fahrzeugpapiere ist nicht erforderlich.

Die Voraussetzung für die Montage ist natürlich eine gewisse technische Erfahrung. Wenn Sie sich nicht sicher sind, wie man eine bestimmte Arbeit ausführt, sollten Sie diese Ihrer Fachwerkstatt überlassen. Ziehen sie alle zugänglichen Schrauben zuerst nur locker an. Nachdem alles montiert ist, werden die Schrauben dann auf das entsprechende Anzugsmoment festgezogen. Dadurch wird sichergestellt, dass das Produkt spannungsfrei angebaut ist. Anzugsmomente beachten! Nach der Montage alle Verschraubungen auf festen Sitz kontrollieren!

Of course, the assembly requires a certain technical experience. If you are not sure how to execute a determined action, you should ask your local distributor to do it. First, tighten all screws only loosely. After mounting all parts, the screws should be tightened to the torque specified. This guarantees, that the product is mounted without tension. Observe the tightening torques of the manufacturer! Control all screw connections after the assembling for tightness!

Motorschutzbügel / Engine guard

MOTO GUZZI V7 II Scrambler

Artikel Nr.: / Item-no.:

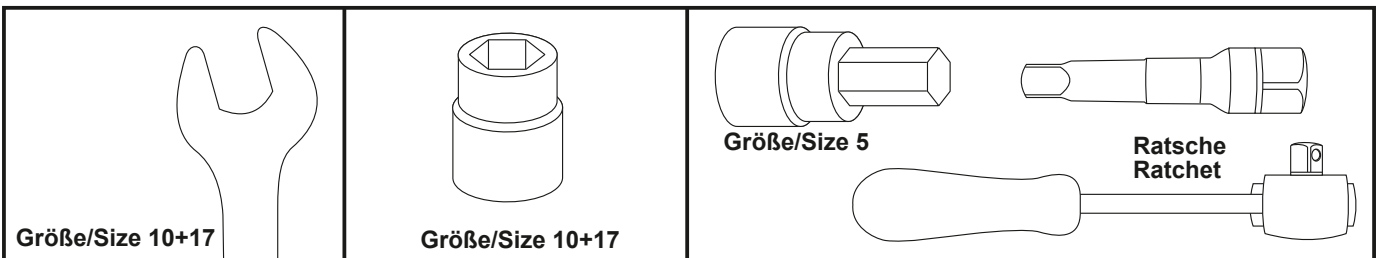
501548 00 01 schwarz/black



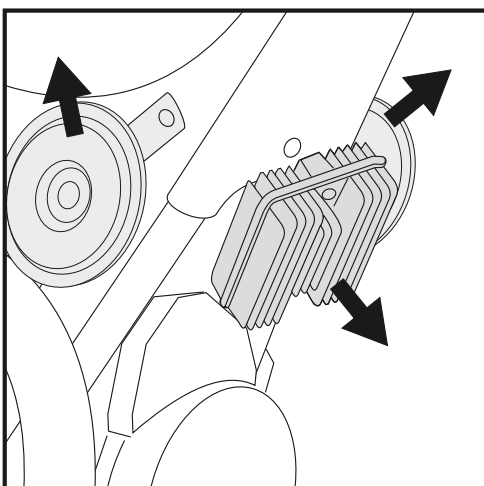
DE INHALT
GB CONTENTS

1x	7000092xx	Motorschutzbügel rechts / Engine guard right
1x	7000092xx	Motorschutzbügel links / Engine guard left
1x	7000092xx	Haltebügel / Adapter
1x	7000092xx	Schraubensatz / Screw kit
		1x Sechskantschraube M10x350 / hexagon bolt M10x350
		2x Sechskantschraube M6x16 / hexagon bolt M6x16
		2x Inbusschraube M6x20 / allen screw M6x20
		1x Inbusschraube M6x25 / allen screw M6x25
		1x Inbusschraube M6x35 / allen screw M6x35
		2x Linsenkopfschraube M8x20 / filister head screw M8x20
		1x Selbstsichernde Mutter M10 / self lock nut M10
		2x U- Scheibe Ø8,4 / washer Ø8,4
		4x U- Scheibe Ø6,4 / washer Ø6,4
		2x Karosseriescheibe Ø6,4xØ18 / body washer Ø6,4xØ18
		2x Kunststoffkappen M10 / plastic caps M10

DE BENÖTIGTE WERKZEUGE
GB TOOLS REQUIRED



DE VORBEREITUNG
GB PREPARING



Gleichrichter, Gleichrichterhalterung und Hupen links und rechts demontieren.

Originalschrauben entfallen.

Dismantle signal-horns, the rectifier and rectifier holder.

Original screws are obsolete.

Motorschutzbügel / Engine guard

MOTO GUZZI V7 II Scrambler

Artikel Nr.: / Item-no.:
501548 00 01 schwarz/black



DE MONTAGEANLEITUNG
GB MOUNTING INSTRUCTION

Montage des Haltebügels:

VORNE ①

Den Haltebügel vorne mit den Sechskantschrauben M6x16 sowie den Karoseriescheiben Ø6,4xØ18 am Rahmen verschrauben.

SEITLICH ②

mit den Inbusschrauben M6x20 sowie den U- Scheiben Ø6,4 verschrauben. Zwischen Schrauben und Haltebügel jeweils die Hupe fügen.

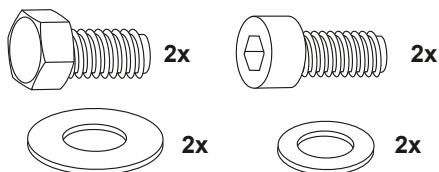
Fastening of the adapter:

FRONT ①

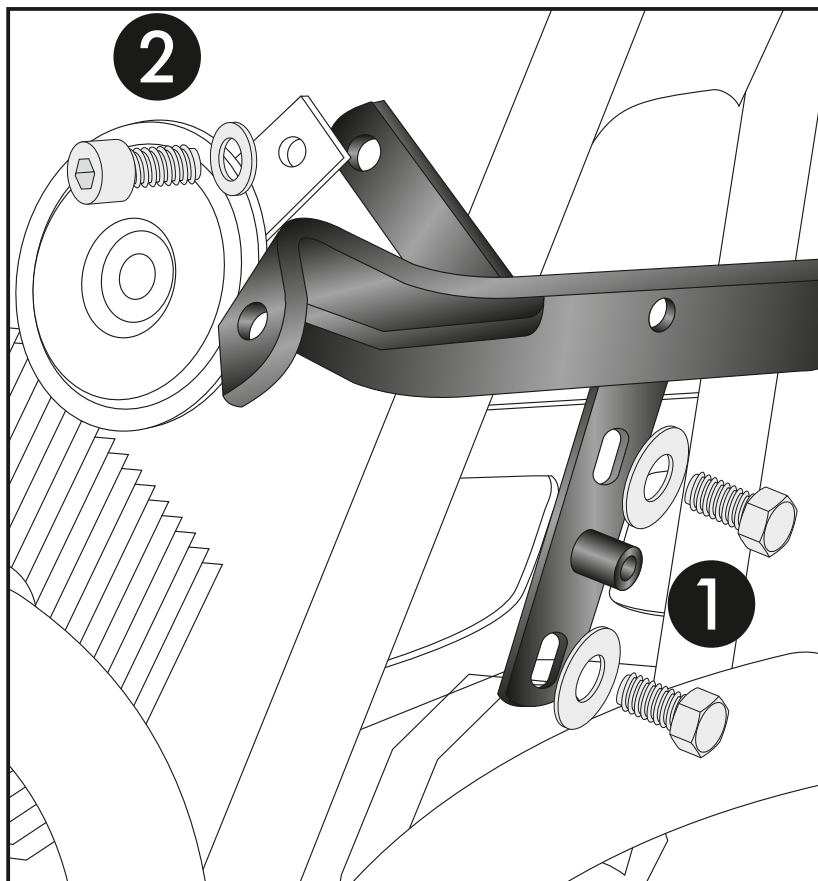
with hexagon screws M6x16 and body washers Ø6,4xØ18 at the frame.

SIDE ②

with allen screws M6x20 and washers Ø6,4. Add signal horns between screws and holder.



1

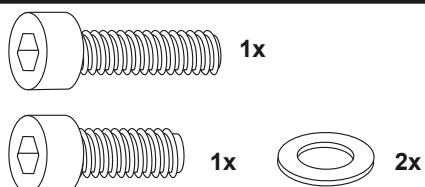


Montage des Gleichrichters:

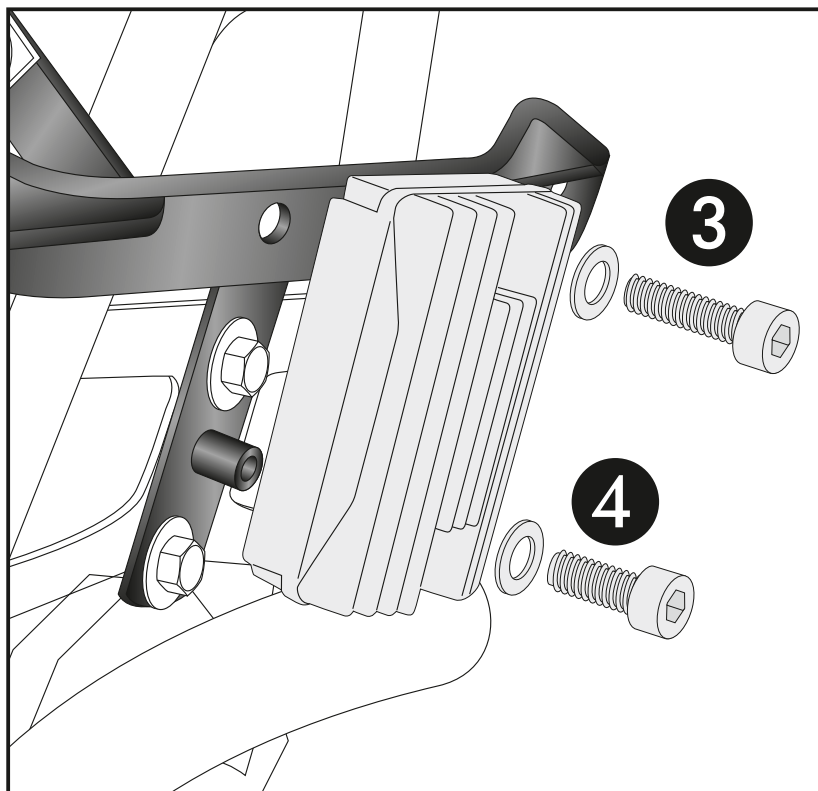
Die Verschraubung erfolgt am Haltebügel oben ③ mit der Inbusschraube M6x35 sowie der U- Scheibe Ø6,4, und unten ④ mit der Inbusschraube M6x25 sowie der U- Scheibe Ø6,4.

Fastening of the rectifier:

at the adapter - top with allen screws M6x35 and washer ø6,4; bottom with allen screws M6x25 and washer ø6,4.



2



Motorschutzbügel / Engine guard

MOTO GUZZI V7 II Scrambler

Artikel Nr.: / Item-no.:
501548 00 01 schwarz/black

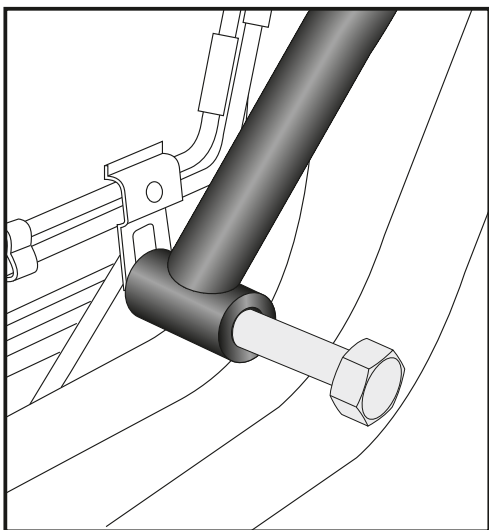


DE MONTAGEANLEITUNG
GB MOUNTING INSTRUCTION



Den Motorblock unterbauen bevor die Motorblockschraube gelöst wird
- dies verhindert, dass der Motorblock sich absenkt.

Support the engine block before losing the engine bolting screw
- this prevents, that the engine block change position !



3 Montage des Motorschutzbügels unten:

Zuerst die rechte Seite montieren.

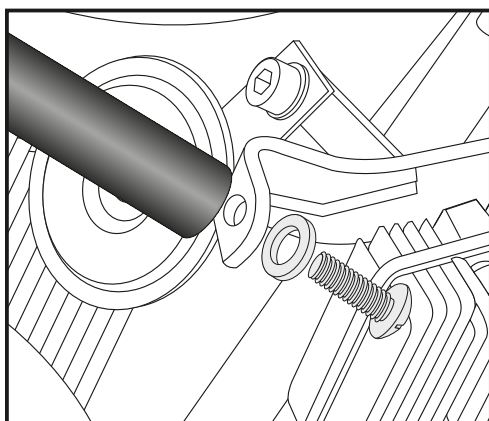
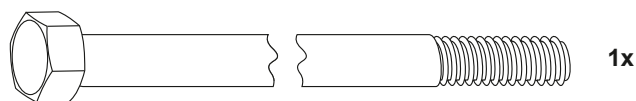
Die Originalschraube der unteren Motoraufhängung ausdrehen, diese entfällt. Der rechte Motorschutzbügel wird mit der Sechskantschraube M10x350mm befestigt.

Fastening of the engine guard bottom:

Start with the right side !

Dismantle the upper engine bolting - screw is obsolete.

To fix the engine guard, use hexagon bolt M10x350mm.



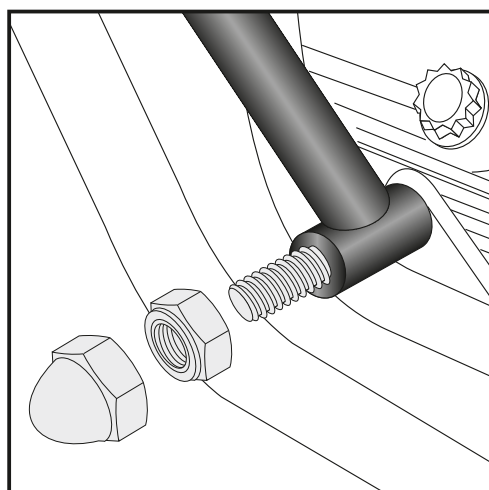
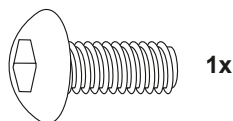
4 Montage der Motorschutzbügel rechts oben:

Am zuvor montierten Haltebügel.

Hierzu die Linsenkopfschraube M8 x 20 mit U-Scheibe ø8,4 verwenden.

Fastening of the engine guard right top:
at the adapter bow.

Use filister head screw M8 x 20 and washer ø8,4.



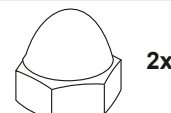
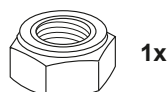
5 Montage des Schutzbügels unten links:

Auf der linken Seite den Schutzbügel montieren und mit der selbstsichernden Mutter M10 verschrauben.

Kunststoffkappen auf die Mutter und den Schraubenkopf aufstecken.

Fastening of the engine guard left bottom:
to fix the engine guard, use self-lock nut M10.

Attach plastic caps on the nut and the screw.



Motorschutzbügel / Engine guard

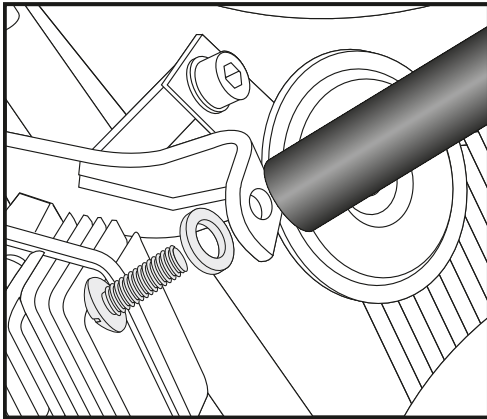
MOTO GUZZI V7 II Scrambler

Artikel Nr.: / Item-no.:

501548 00 01 schwarz/black



DE MONTAGEANLEITUNG
GB MOUNTING INSTRUCTION



6

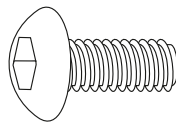
Montage des Motorschutzbügels links oben:

Am zuvor montierten Haltebügel.

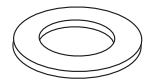
Hierzu die Linsenkopfschraube M8 x 20 mit U-Scheibe ø8,4 verwenden.

Fastening of the engine guard left top:
at the adapter bow.

Use filister head screw M8 x 20 and washer ø8,4.



1x



1x



GB ACHTUNG
DE CAUTION

**Nach der Montage alle Verschraubungen auf festen Sitz kontrollieren!
Abgebaute Teile wieder montieren.
Bitte beachten Sie unsere beigefügten Serviceinformationen.**

**Control all screw connections after the assembling for tightness!
Reassemble the dismantled parts.
Please notice our enclosed service information.**

Als weiteres Zubehör lieferbar / Also available:

653548 00 01/02	Kofferträger, einseitig links / Side carrier, one sided left
630548 00 01	C-Bow, einseitig links / C-Bow, one sided left
636548 00 01	Legacy Halter, einseitig links / Legacy holder, one sided left
654548 01 01/02	Gepäckbrücke (klassische Rohrausführung) / Rear rack (tube type)
505548 00 01	Hauptständer / Center stand
506548 00 09	Tankring

Weiteres Zubehör auf unsere Homepage. More accessories: see our homepage.



Hepco & Becker GmbH
An der Steinmauer 6
D-66955 Pirmasens
Germany

Tel.: +49 (0)6331 - 1453 - 100
Fax: +49 (0)6331 - 1453 - 120
eMail: vertrieb@hepco-becker.de
www.hepco-becker.de